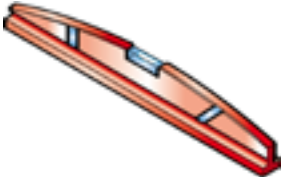
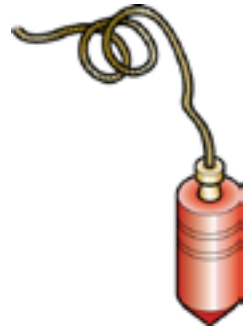




MECHELLE
EUROPÉENNE



AURELIA 030



- 2 mm (5/64")
- 2,5 mm (3/32")
- 3 mm (1/8")
- 5 mm (13/64")
- 6 mm (15/64")
- 12 mm (15/32")



PH 2



- 13 mm (33/64")
- 17 mm (43/64")
- 30 mm (1 3/16")

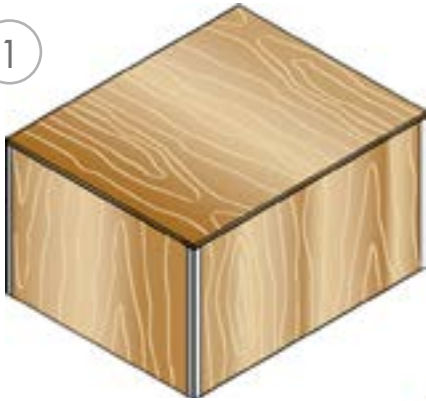
- Ø 2,5 mm (3/32")
- Ø 3 mm (1/8")



- Ø 8 x 300mm
(D 5/16" x 11 13/16")
- Ø 12 x 120mm
(D 15/32" x 4 23/32")
- Ø 14 x 150mm
(D 35/64" x 5 29/32")



1



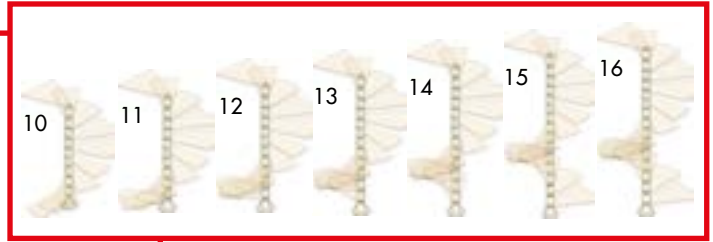
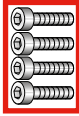
2



3



10	11	12	13	14	15	16
1	1	2	3	4	5	5



10	11	12	13	14	15	16
----	----	----	----	----	----	----

A	7	7	7	7	7	7	7
B	10	10	10	10	10	10	10

A = Ø 120 - 130 - 140 (D47¼" - 51⅜" - 55⅞")

B = Ø 150 - 160 (D59⅞" - 63")

<p>A22</p> <p>Ø 45 x 1200 mm (D 1⁴⁹/₆₄" x 47¹/₄")</p> <table border="1"> <tr><td>10</td><td>11</td><td>12</td><td>13</td><td>14</td><td>15</td><td>16</td></tr> <tr><td>4</td><td>4</td><td>5</td><td>5</td><td>5</td><td>6</td><td>6</td></tr> </table>	10	11	12	13	14	15	16	4	4	5	5	5	6	6	<p>A23</p> <p>Ø 45 x 1200 mm (D 1⁴⁹/₆₄" x 47¹/₄")</p> <table border="1"> <tr><td>10</td><td>11</td><td>12</td><td>13</td><td>14</td><td>15</td><td>16</td></tr> <tr><td>1</td><td>1</td><td>1</td><td>1</td><td>1</td><td>1</td><td>1</td></tr> </table>	10	11	12	13	14	15	16	1	1	1	1	1	1	1	<p>A36</p> <table border="1"> <tr><td>10</td><td>11</td><td>12</td><td>13</td><td>14</td><td>15</td><td>16</td></tr> <tr><td>2</td><td>2</td><td>2</td><td>2</td><td>2</td><td>2</td><td>2</td></tr> </table>	10	11	12	13	14	15	16	2	2	2	2	2	2	2							
10	11	12	13	14	15	16																																													
4	4	5	5	5	6	6																																													
10	11	12	13	14	15	16																																													
1	1	1	1	1	1	1																																													
10	11	12	13	14	15	16																																													
2	2	2	2	2	2	2																																													
<p>A37</p> <table border="1"> <tr><td>10</td><td>11</td><td>12</td><td>13</td><td>14</td><td>15</td><td>16</td></tr> <tr><td>3</td><td>3</td><td>3</td><td>3</td><td>3</td><td>3</td><td>3</td></tr> </table>	10	11	12	13	14	15	16	3	3	3	3	3	3	3	<p>B02</p> <table border="1"> <tr><td>10</td><td>11</td><td>12</td><td>13</td><td>14</td><td>15</td><td>16</td></tr> <tr><td>50</td><td>54</td><td>58</td><td>62</td><td>66</td><td>70</td><td>74</td></tr> </table>	10	11	12	13	14	15	16	50	54	58	62	66	70	74	<p>B03</p> <table border="1"> <tr><td>10</td><td>11</td><td>12</td><td>13</td><td>14</td><td>15</td><td>16</td></tr> <tr><td>1</td><td>1</td><td>1</td><td>1</td><td>1</td><td>1</td><td>1</td></tr> </table>	10	11	12	13	14	15	16	1	1	1	1	1	1	1							
10	11	12	13	14	15	16																																													
3	3	3	3	3	3	3																																													
10	11	12	13	14	15	16																																													
50	54	58	62	66	70	74																																													
10	11	12	13	14	15	16																																													
1	1	1	1	1	1	1																																													
<p>B04</p> <p>20,4 x 40 x 2,5 mm (1³/₁₆" x 1³/₄" x ⅜")</p> <table border="1"> <tr><td>10</td><td>11</td><td>12</td><td>13</td><td>14</td><td>15</td><td>16</td></tr> <tr><td>1</td><td>1</td><td>1</td><td>1</td><td>1</td><td>1</td><td>1</td></tr> </table>	10	11	12	13	14	15	16	1	1	1	1	1	1	1	<p>B05</p> <table border="1"> <tr><td>10</td><td>11</td><td>12</td><td>13</td><td>14</td><td>15</td><td>16</td></tr> <tr><td>1</td><td>1</td><td>1</td><td>1</td><td>1</td><td>1</td><td>1</td></tr> </table>	10	11	12	13	14	15	16	1	1	1	1	1	1	1	<p>B12</p> <p>Ø 8 mm (D ⅝")</p> <table border="1"> <tr><td>10</td><td>11</td><td>12</td><td>13</td><td>14</td><td>15</td><td>16</td></tr> <tr><td>A</td><td>7</td><td>7</td><td>7</td><td>7</td><td>7</td><td>7</td></tr> <tr><td>B</td><td>10</td><td>10</td><td>10</td><td>10</td><td>10</td><td>10</td></tr> </table>	10	11	12	13	14	15	16	A	7	7	7	7	7	7	B	10	10	10	10	10	10
10	11	12	13	14	15	16																																													
1	1	1	1	1	1	1																																													
10	11	12	13	14	15	16																																													
1	1	1	1	1	1	1																																													
10	11	12	13	14	15	16																																													
A	7	7	7	7	7	7																																													
B	10	10	10	10	10	10																																													

B13



M8 mm
(M 5/16")

10	11	12	13	14	15	16
9	9	9	9	9	9	9

B17



M20 x 40 mm
(M 25/32" x 1 37/64")

10	11	12	13	14	15	16
1	1	1	1	1	1	1

B33



M14 x 43 mm
(M 35/64" x 1 11/16")

10	11	12	13	14	15	16
3	3	4	4	4	5	5

B46



10	11	12	13	14	15	16
2	2	2	2	2	2	2

B47



10	11	12	13	14	15	16
1	1	1	1	1	2	2

B82



10	11	12	13	14	15	16
27	30	33	36	39	42	45

B83



10	11	12	13	14	15	16
11	11	11	11	11	11	11

B95



10	11	12	13	14	15	16
4	4	4	4	4	4	4

BB5



M4,5 x 40 mm
(M 1 1/64" x 1 37/64")

10	11	12	13	14	15	16
111	123	135	147	159	171	183

C03

∅ 20 x 935 mm
(D 25/32" x 36 37/64")

10	11	12	13	14	15	16
10	10	10	10	10	10	10

C03

∅ 20 x 1060 mm
(D 25/32" x 41 3/4")

10	11	12	13	14	15	16
9	10	11	12	13	14	15

C03

∅ 20 x 1130 mm
(D 25/32" x 44 1/2")

10	11	12	13	14	15	16
9	10	11	12	13	14	15

C03

∅ 20 x 1190 mm
(D 25/32" x 44 7/8")

10	11	12	13	14	15	16
9	10	11	12	13	14	15

C04

∅ 45 x 946 mm
(D 1 49/64" x 1 3/16")

10	11	12	13	14	15	16
1	1	1	1	1	1	1

C13



10	11	12	13	14	15	16
37	41	45	49	53	57	61

C49



M6 mm
(M 15/64")

10	11	12	13	14	15	16	
A	2	2	2	2	2	2	2
B	3	3	3	3	3	3	3

C50



M6 x 25 mm
(M 15/64" x 63/64")

10	11	12	13	14	15	16	
A	2	2	2	2	2	2	2
B	3	3	3	3	3	3	3

C54



10	11	12	13	14	15	16
1	1	1	1	1	1	1

C58



M6,4 x 40 mm
(M 1/4" x 1 3/4")

10	11	12	13	14	15	16	
A	25	25	25	25	25	25	25
B	28	28	28	28	28	28	28

C63



10	11	12	13	14	15	16
37	40	43	46	49	52	55

C64



M3,5 x 38 mm
(M 9/64" x 1 1/2")

10	11	12	13	14	15	16
82	88	94	100	106	112	118

C65



M4 mm
(M 5/32")

10	11	12	13	14	15	16
37	40	43	46	49	52	55

C66



M4 x 14 mm
(M 5/32" x 35/64")

10	11	12	13	14	15	16
37	40	43	46	49	52	55

C81



10	11	12	13	14	15	16
1	1	1	1	1	1	1

C83



10	11	12	13	14	15	16
1	1	1	1	1	1	1

D01



10	11	12	13	14	15	16
6	6	6	6	6	6	6

D43



10	11	12	13	14	15	16
1	1	1	1	1	1	1

D45



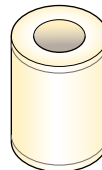
10	11	12	13	14	15	16
60	66	72	78	84	90	96

D46



10	11	12	13	14	15	16
1	1	1	1	1	1	1

D47



10	11	12	13	14	15	16
10	11	12	13	14	15	16

D72



10	11	12	13	14	15	16
3	3	4	4	4	5	5

E02



10	11	12	13	14	15	16
1	1	1	1	1	1	1

F01



10	11	12	13	14	15	16
10	10	10	10	10	10	10

F08



10	11	12	13	14	15	16
A	4	4	4	4	4	4
B	6	6	6	6	6	6

F09



10	11	12	13	14	15	16
A	2	2	2	2	2	2
B	3	3	3	3	3	3

F12



10	11	12	13	14	15	16
4	4	4	4	4	4	4

F34



10	11	12	13	14	15	16
1	1	1	1	1	1	1

F65



10	11	12	13	14	15	16
36	40	44	48	52	56	60

F66



10	11	12	13	14	15	16
1	1	1	1	1	1	1

G01



10	11	12	13	14	15	16
1	1	1	1	1	1	1

G02



10	11	12	13	14	15	16
2	2	2	2	2	3	3

G03



10	11	12	13	14	15	16
1	1	1	1	1	1	1

L03



10	11	12	13	14	15	16
9	10	11	12	13	14	15

X01



10	11	12	13	14	15	16
1	1	1	1	1	1	1

**IT) ATTENZIONE!**

Leggere e seguire scrupolosamente queste istruzioni e tenere per future consultazioni.

Eseguire l'installazione "a regola d'arte", utilizzando attrezzi idonei; seguire scrupolosamente le istruzioni di montaggio. Informarsi prima dell'installazione, sui regolamenti locali e nazionali da rispettare, in funzione della destinazione d'uso (privato principale, secondario, uffici, negozi,...).

FR) ATTENTION !

Lire et respecter scrupuleusement les présentes instructions ; les conserver pour toute autre consultation.

Effectuer l'installation dans les règles de l'art en utilisant des outils appropriés ; suivre scrupuleusement les instructions de montage. Pour réaliser un montage conforme aux normes en vigueur, il faut s'informer avant l'installation quant aux réglementations locales et nationales à respecter, en fonction du domaine d'utilisation (résidence privée principale, secondaire, bureaux, magasins,...).

EN) WARNING!

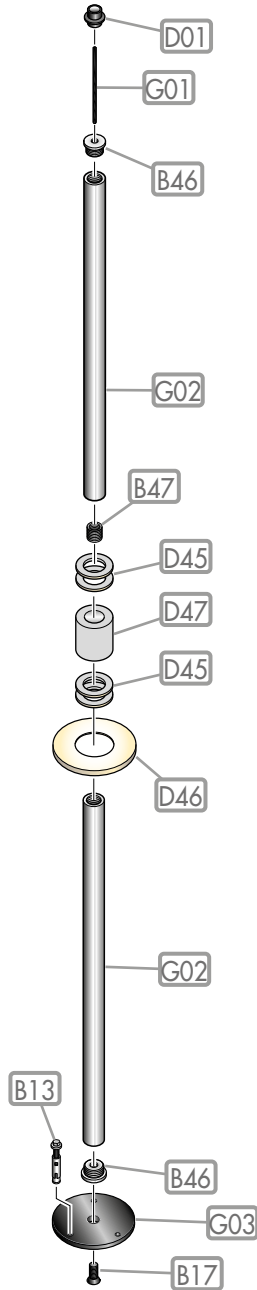
Carefully read and strictly follow these instruction and keep them for future consultation.

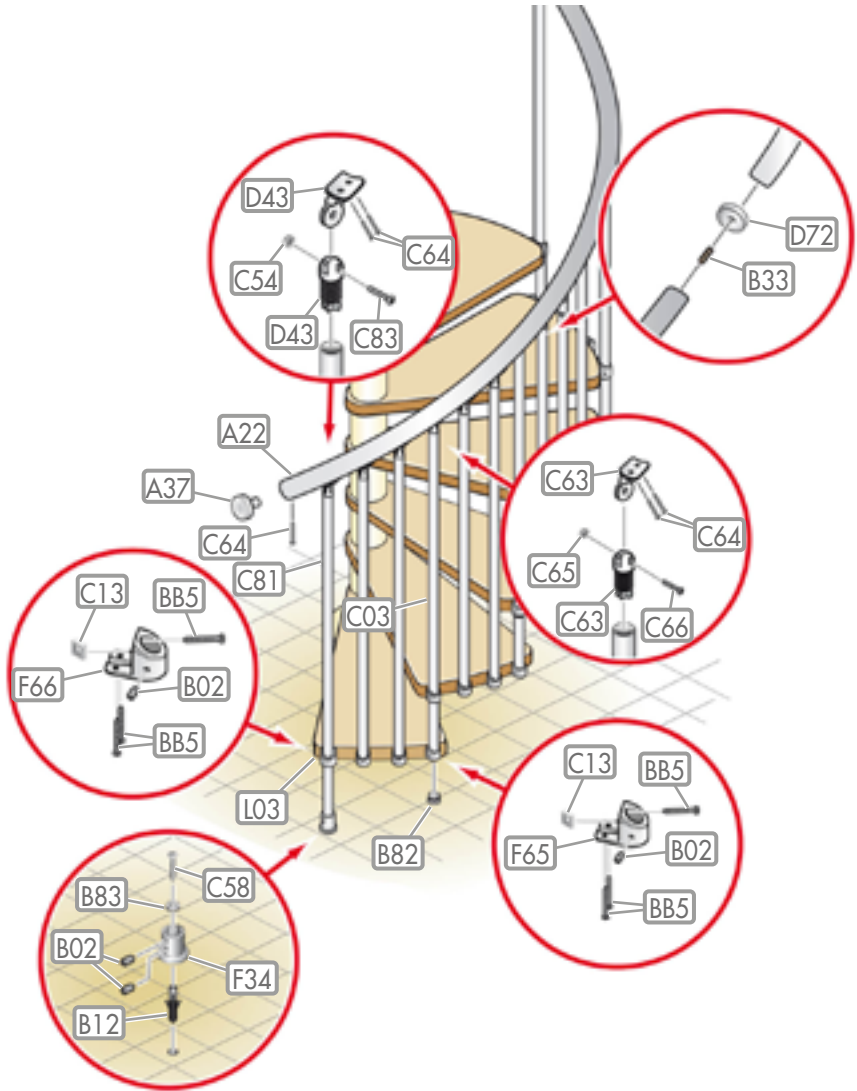
Carry out the installation in a "workmanlike" manner, strictly following the installation instructions and using suitable tools. Always consult your local building department for code requirements that must be respected depending on its destination of use (private, secondary, public...).

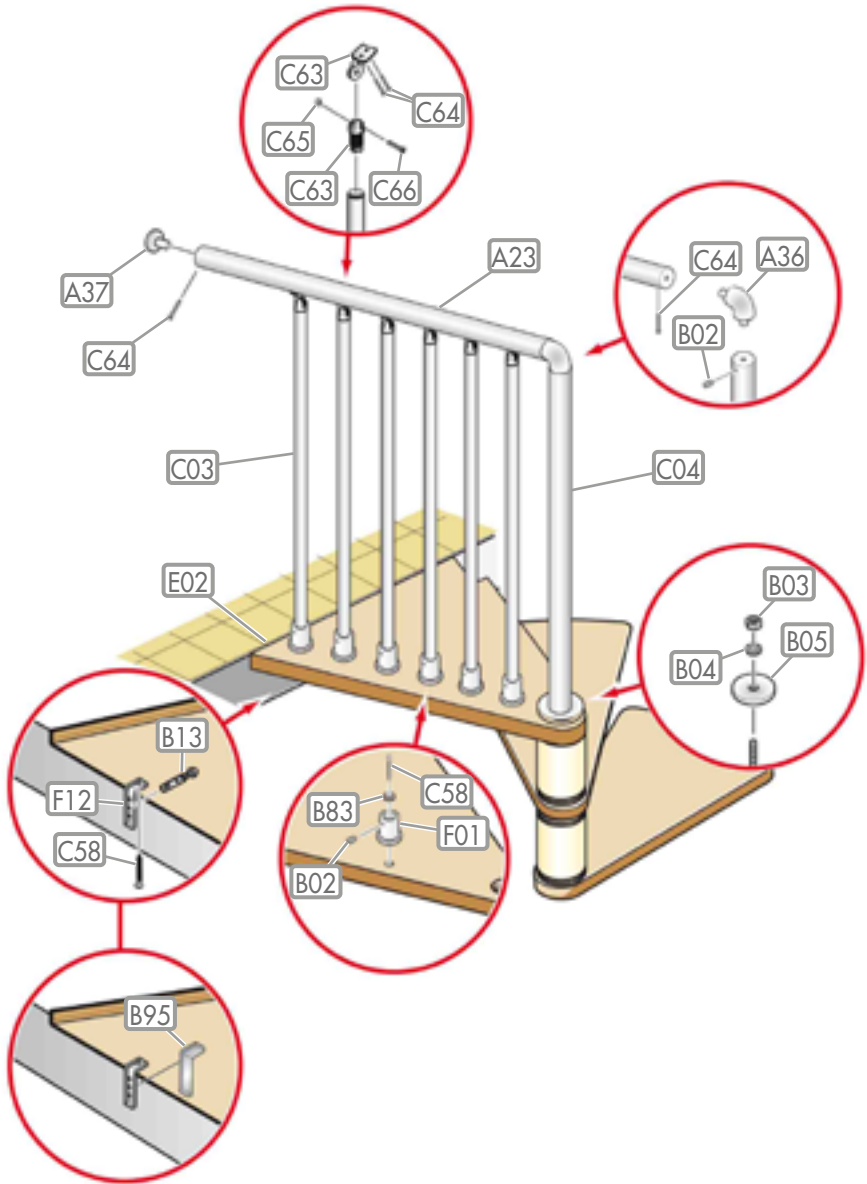
ES) ¡ATENCIÓN!

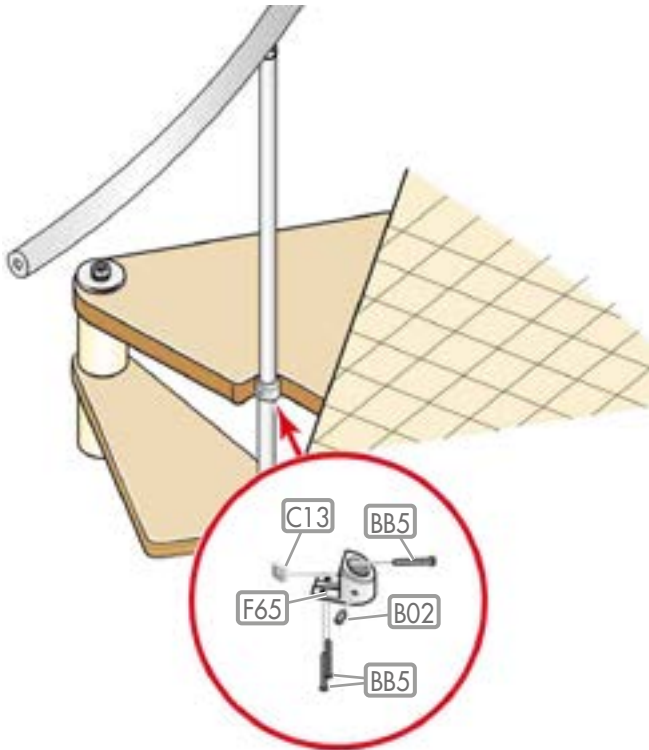
Leer y seguir estrictamente estas instrucciones y conservarlas para consultas futuras.

Realizar la instalación "según las reglas del arte", utilizando herramientas adecuadas; seguir estrictamente las instrucciones de montaje. Informarse antes de la instalación sobre los reglamentos locales y nacionales a respetar, en función del destino de uso (privado principal, secundario, oficinas, tiendas,...).

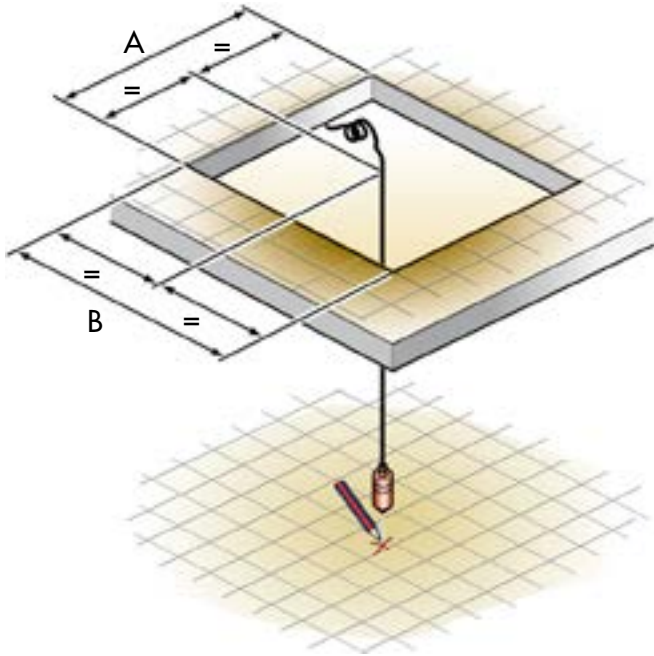




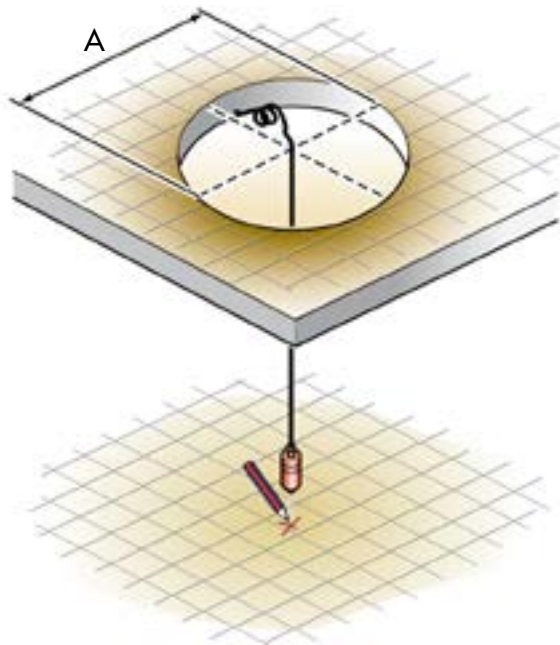


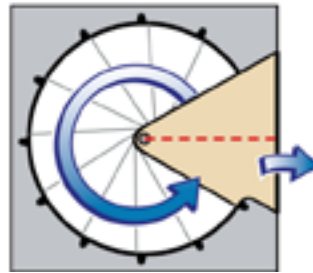
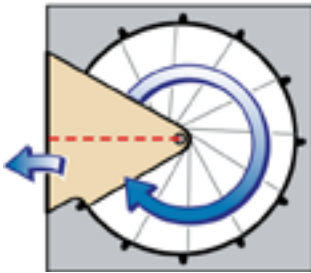
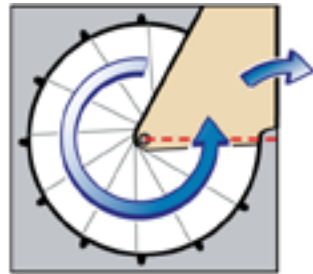
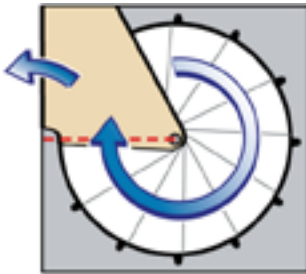


4 a
b

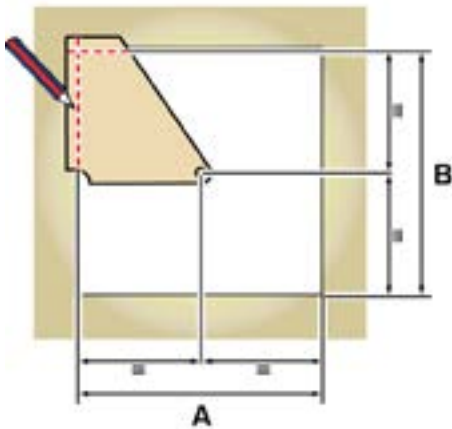
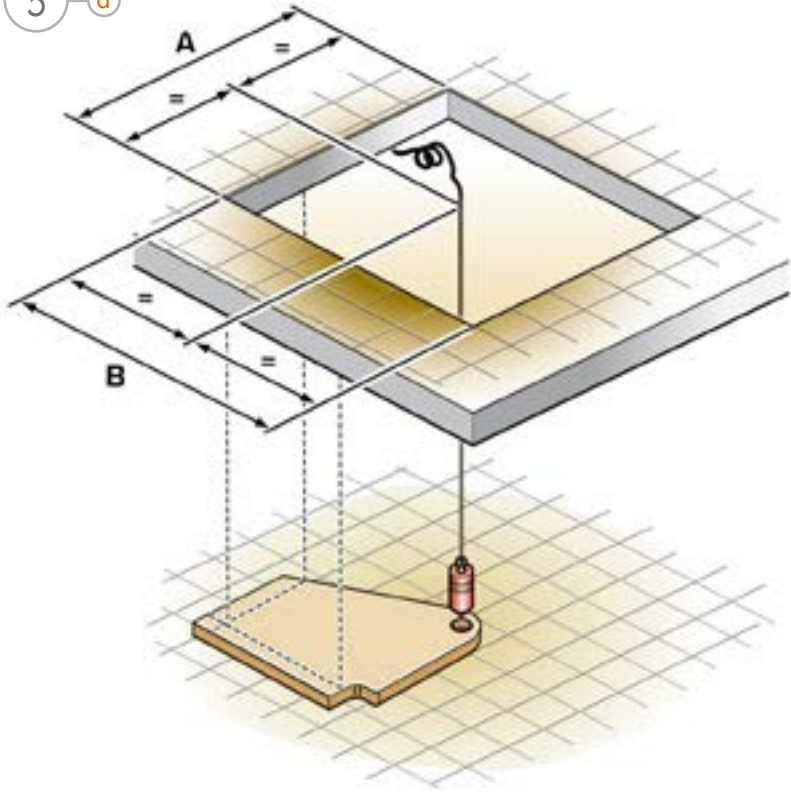


4 c





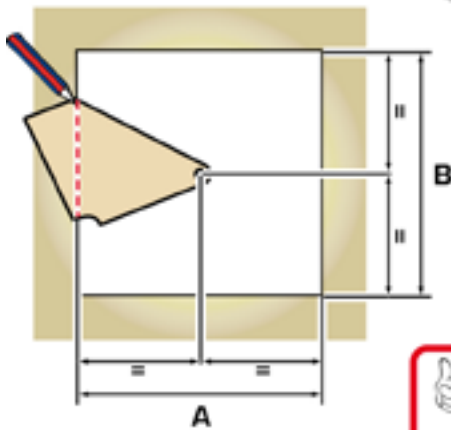
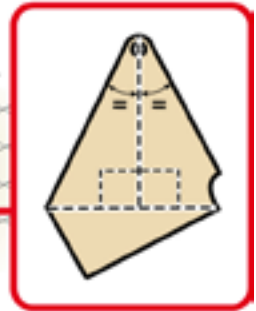
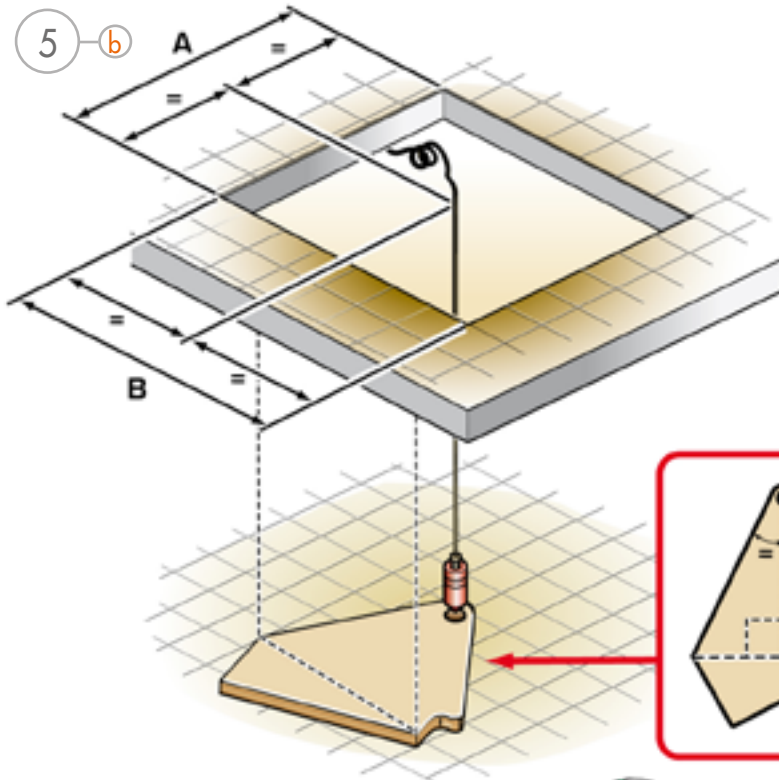
5 a



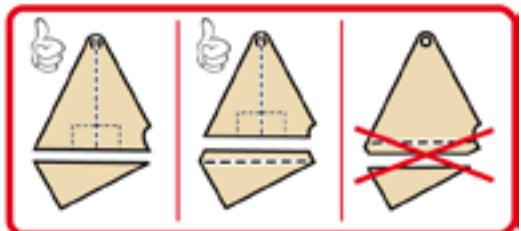
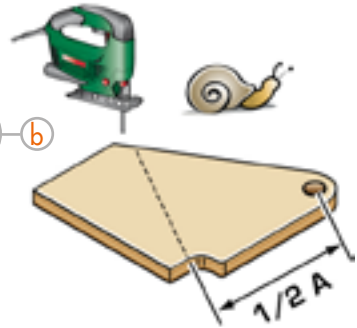
6 a



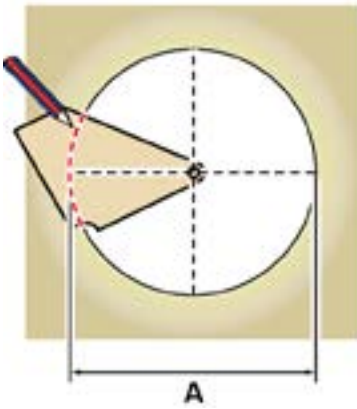
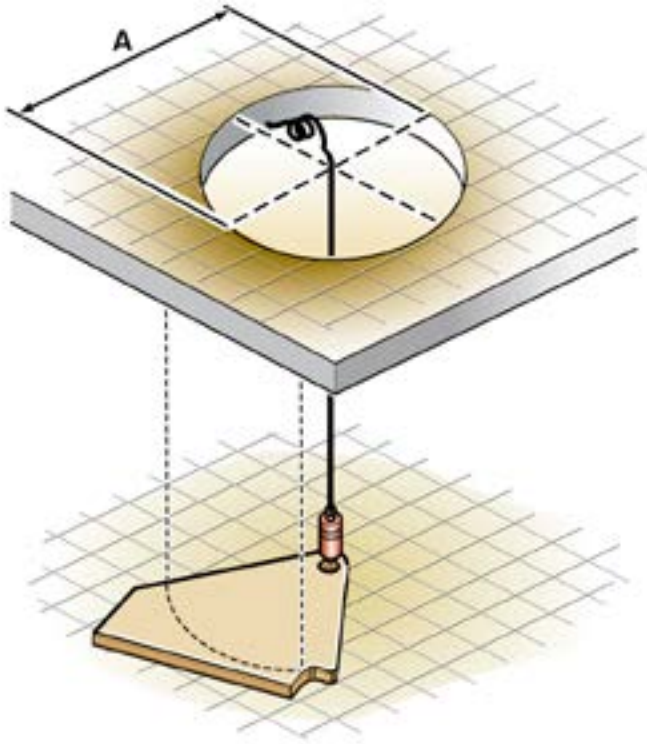
5 b



6 b



5 c



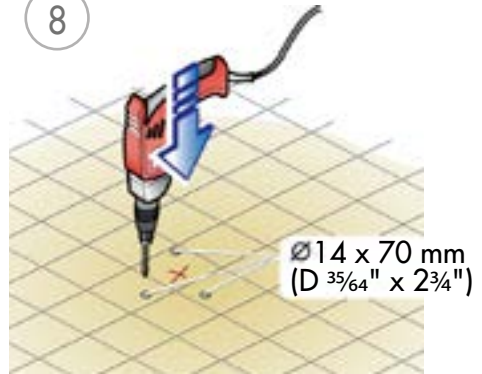
6 c



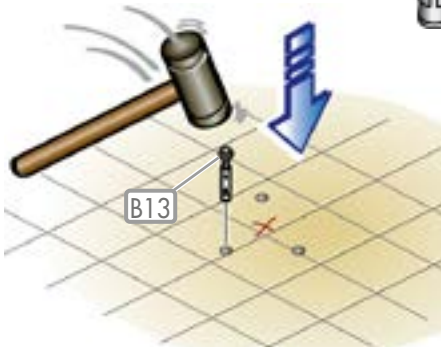
7



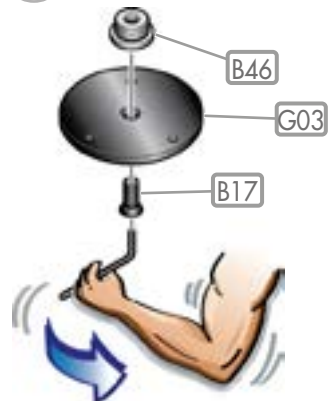
8

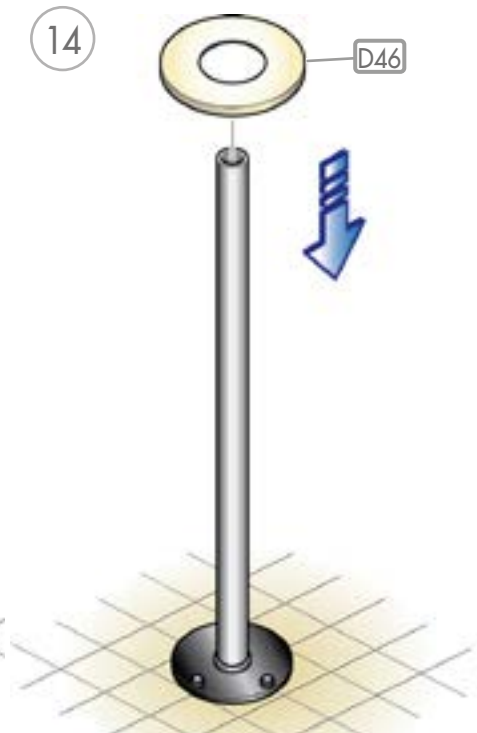
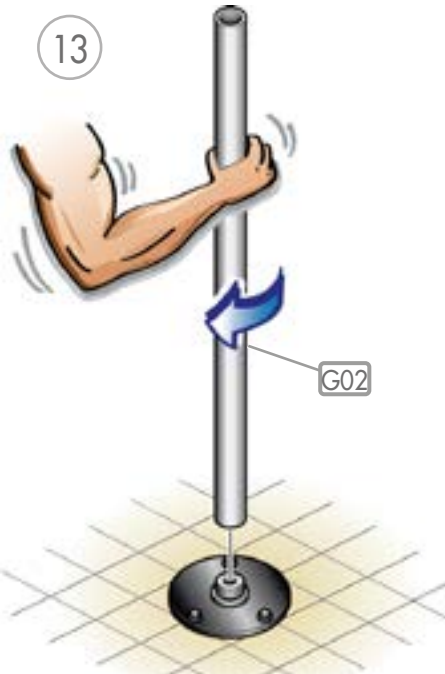
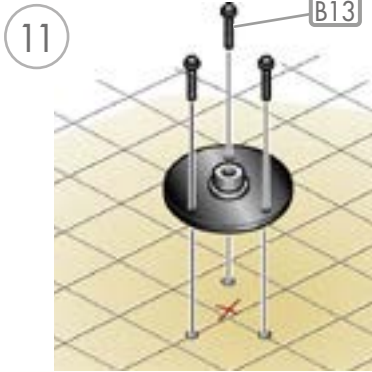


9

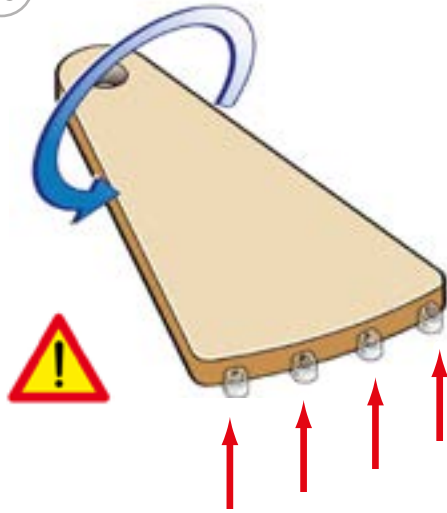


10

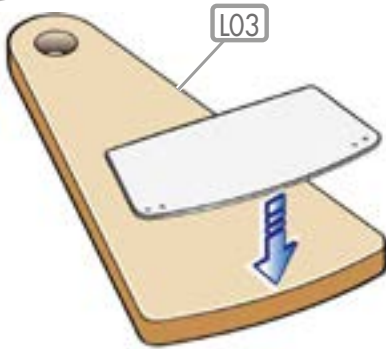




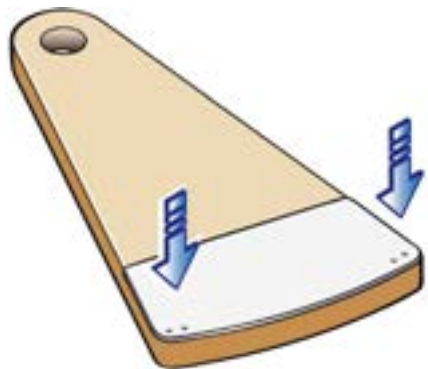
15



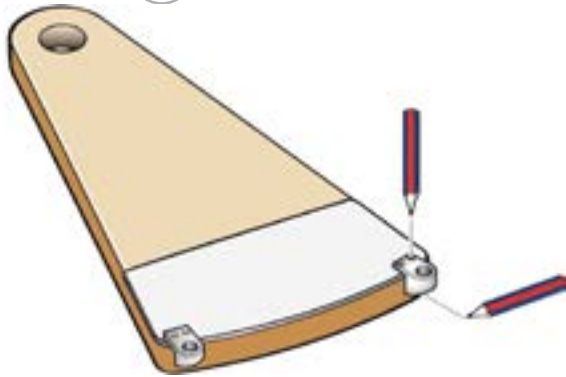
16



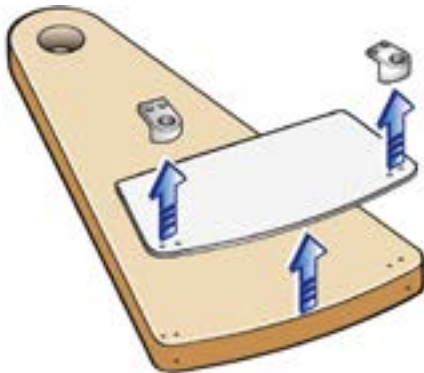
17



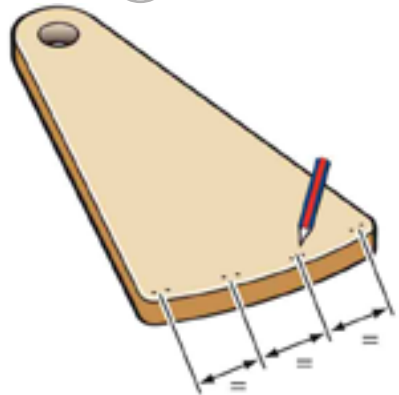
18



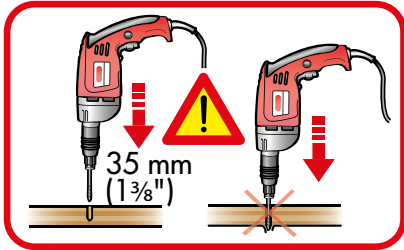
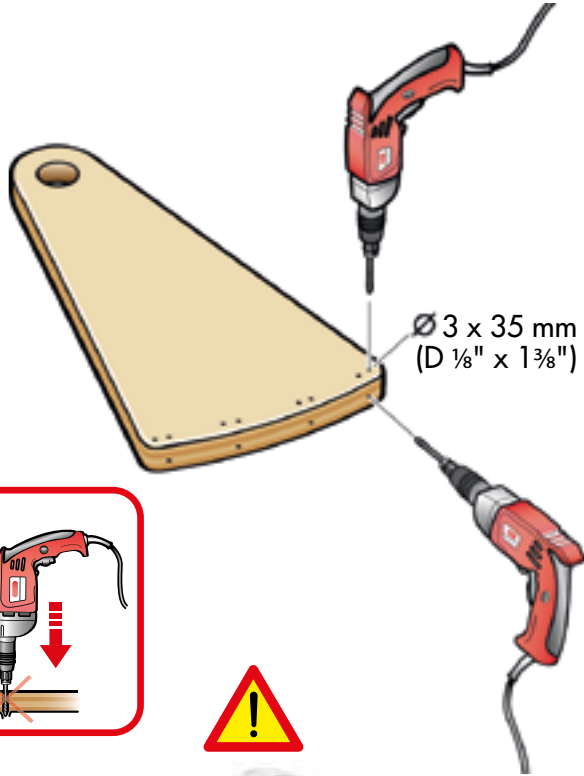
19



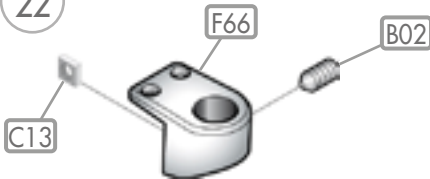
20



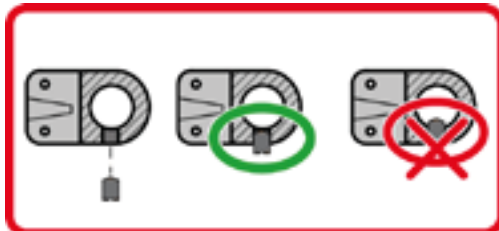
21



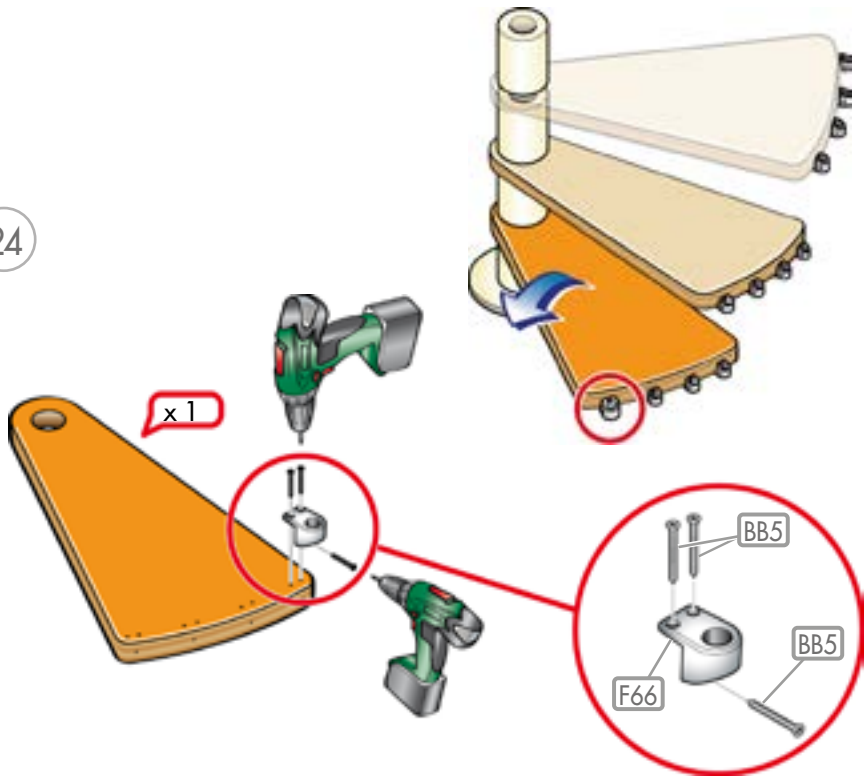
22



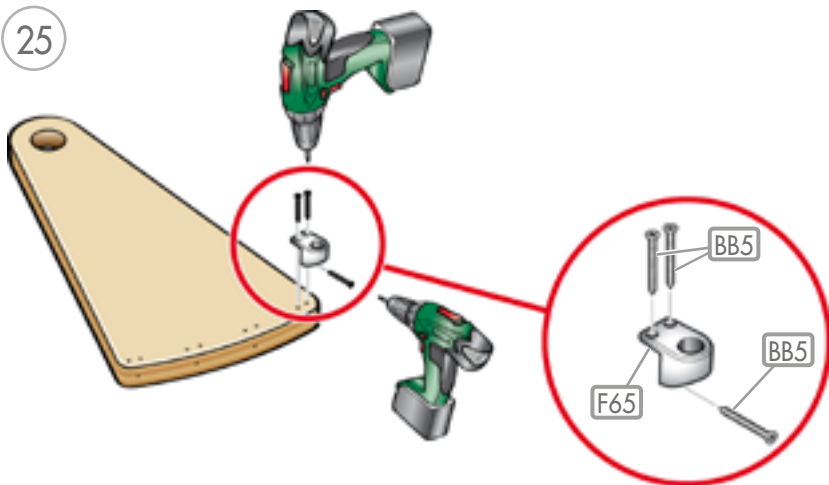
23

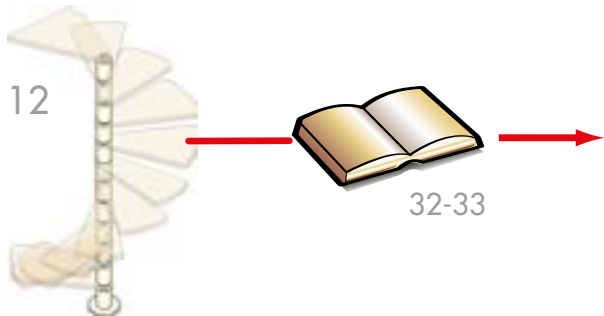
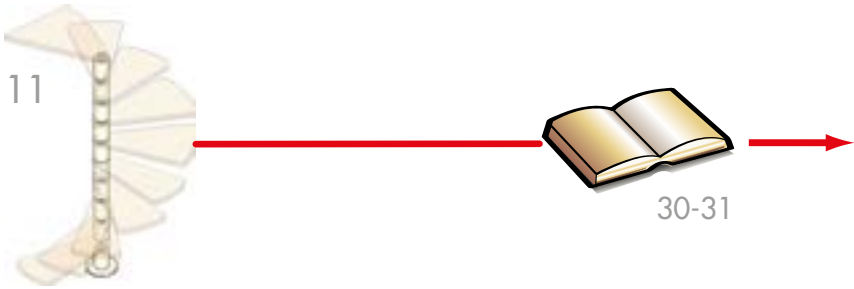
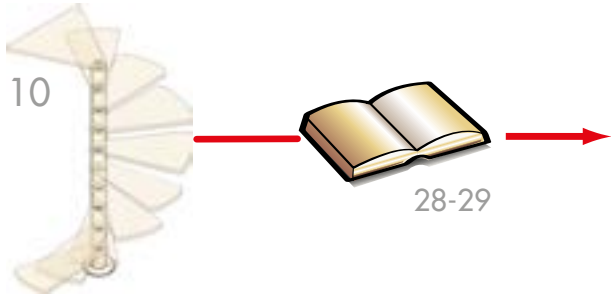


24



25







34-35



36-37

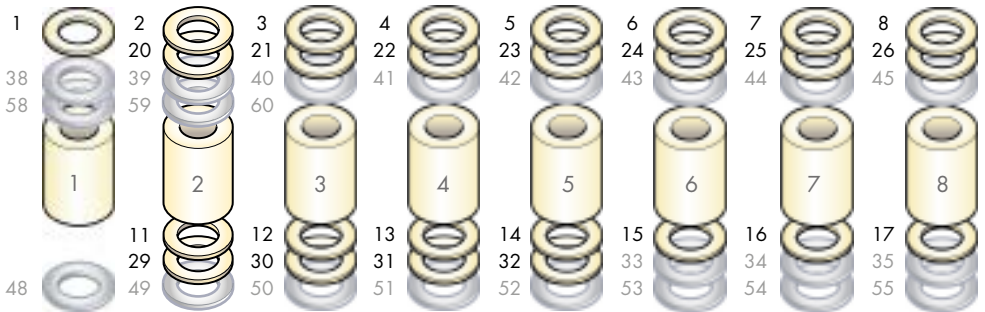
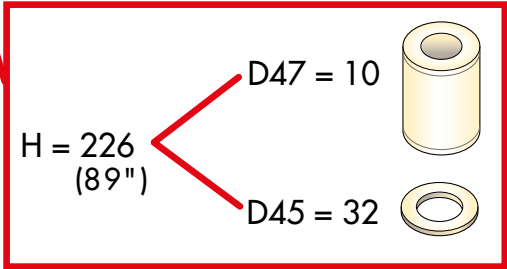
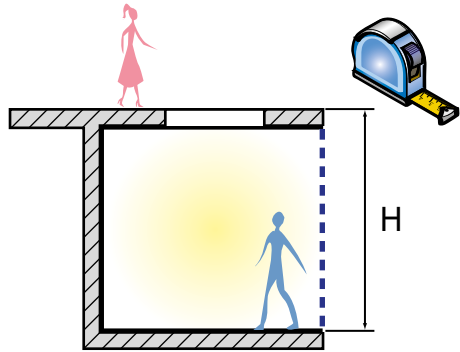


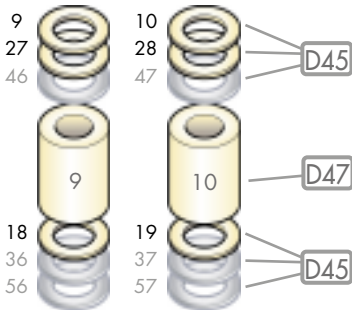
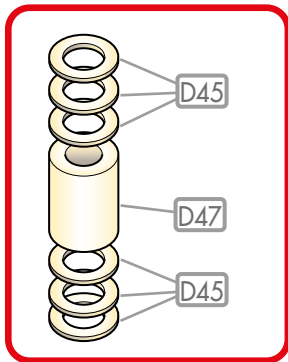
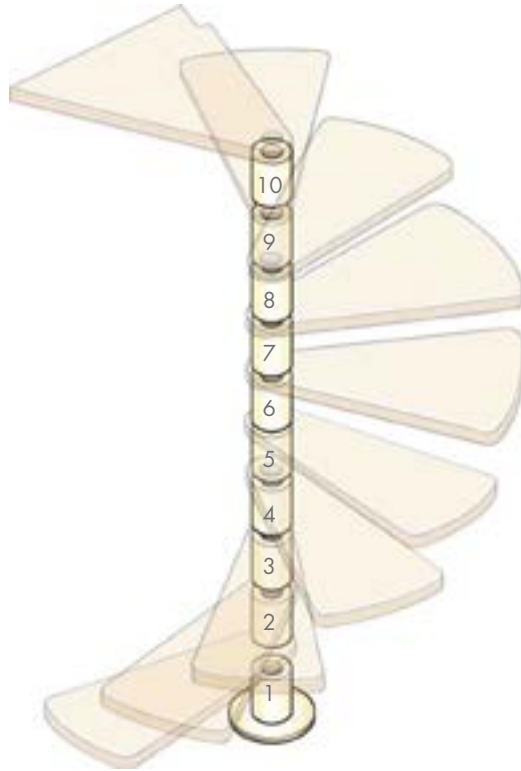
38-39



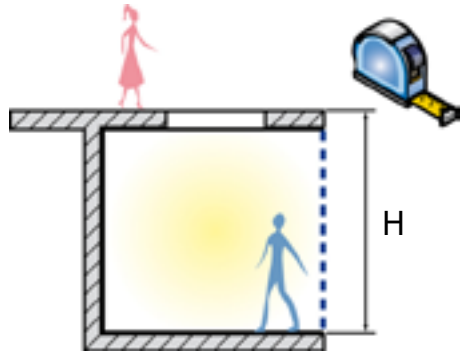
40-41

H cm	H _i inch	D47	D45
210	82 1/16"	10	0
211	83 1/16"	10	2
212	83 7/16"	10	4
213	83 7/8"	10	6
214	84 1/4"	10	8
215	84 5/8"	10	10
216	85 1/8"	10	12
217	85 7/16"	10	14
218	85 13/16"	10	16
219	86 1/4"	10	18
220	86 5/8"	10	20
221	87"	10	22
222	87 3/8"	10	24
223	87 13/16"	10	26
224	88 3/8"	10	28
225	88 7/8"	10	30
226	89"	10	32
227	89 3/8"	10	34
228	89 3/4"	10	36
229	90 3/16"	10	38
230	90 9/16"	10	40
231	90 13/16"	10	42
232	91 3/16"	10	44
233	91 3/4"	10	46
234	92 1/8"	10	48
235	92 1/2"	10	50
236	92 5/8"	10	52
237	93 1/8"	10	54
238	93 13/16"	10	56
239	94 1/8"	10	58
240	94 1/2"	10	60






H cm	H inch	D47	D45
231	90 15/16"	11	0
232	91 3/16"	11	2
233	91 3/4"	11	4
234	92 1/8"	11	6
235	92 1/2"	11	8
236	92 5/16"	11	10
237	93 1/8"	11	12
238	93 11/16"	11	14
239	94 1/8"	11	16
240	94 1/2"	11	18
241	94 7/8"	11	20
242	95 1/4"	11	22
243	95 11/16"	11	24
244	96 1/16"	11	26
245	96 7/16"	11	28
246	96 7/8"	11	30
247	97 1/4"	11	32
248	97 3/8"	11	34
249	98 1/16"	11	36
250	98 7/16"	11	38
251	98 15/16"	11	40
252	99 3/16"	11	42
253	99 3/8"	11	44
254	100"	11	46
255	100 3/8"	11	48
256	100 13/16"	11	50
257	101 3/16"	11	52
258	101 9/16"	11	54
259	101 15/16"	11	56
260	102 3/8"	11	58
261	102 3/4"	11	60
262	103 1/8"	11	62
263	103 3/8"	11	64
264	103 15/16"	11	66




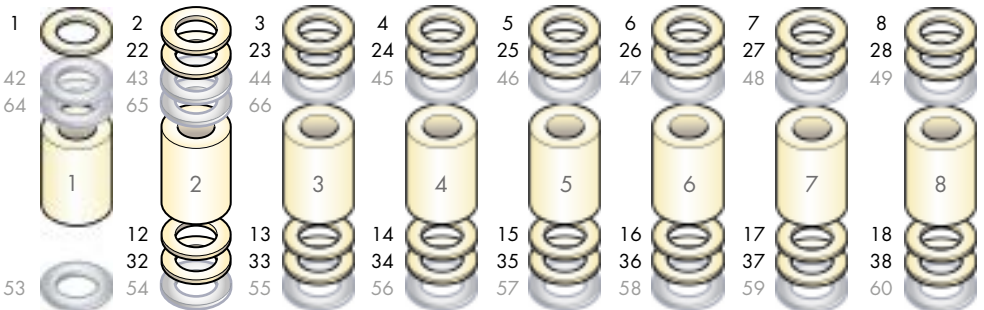
H = 250
(98 7/16")

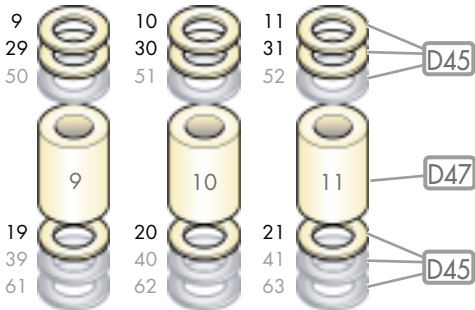
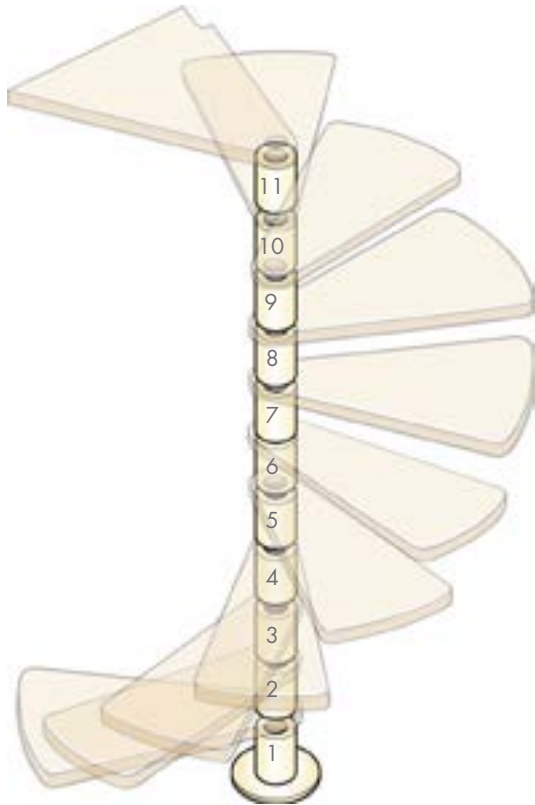
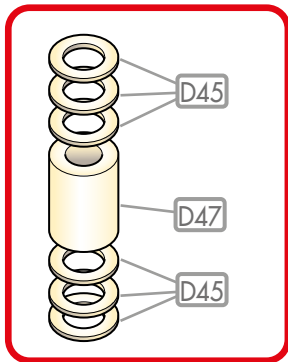
D47 = 11



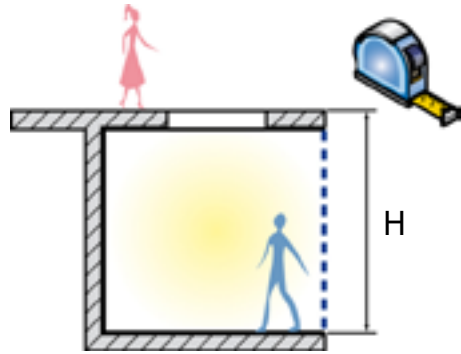
D45 = 38







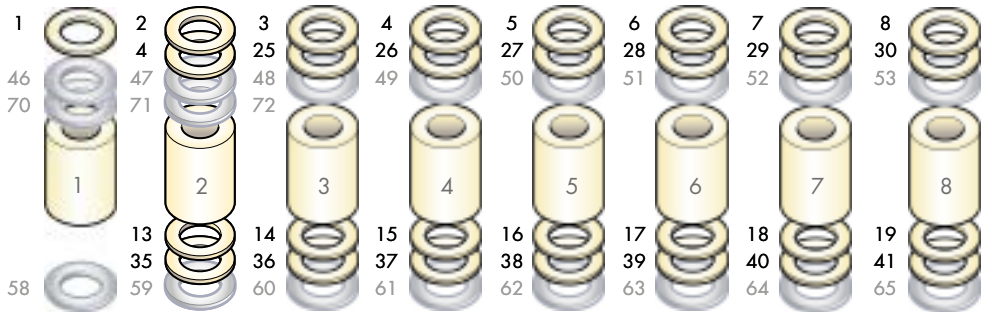


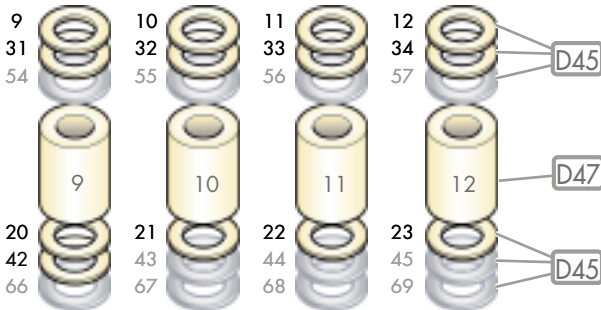
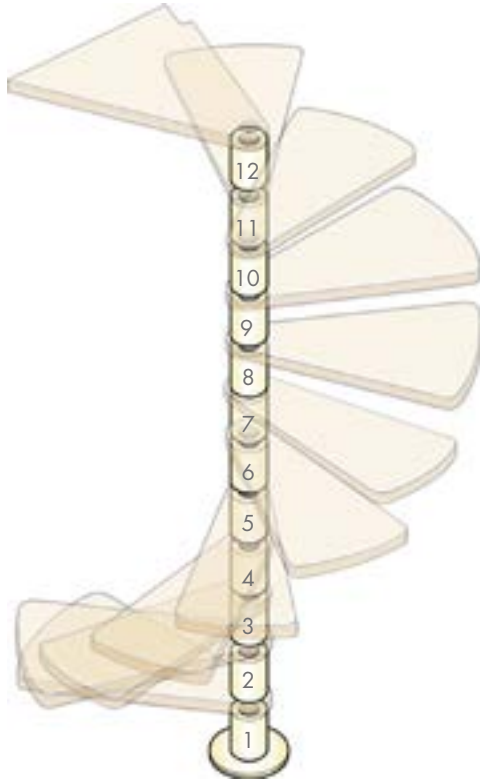
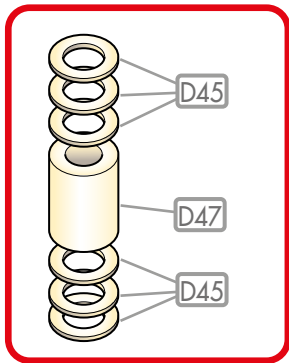
H cm	H _i inch	D47	D45
252	99 3/16"	12	0
253	99 3/8"	12	2
254	100"	12	4
255	100 3/8"	12	6
256	100 13/16"	12	8
257	101 3/8"	12	10
258	101 7/16"	12	12
259	101 15/16"	12	14
260	102 3/8"	12	16
261	102 3/4"	12	18
262	103 1/8"	12	20
263	103 9/16"	12	22
264	103 15/16"	12	24
265	104 5/16"	12	26
266	104 3/4"	12	28
267	105 1/8"	12	30
268	105 1/2"	12	32
269	105 7/8"	12	34
270	106 3/16"	12	36
271	106 11/16"	12	38
272	107 1/4"	12	40
273	107 1/2"	12	42
274	107 7/8"	12	44
275	108 1/4"	12	46
276	108 13/16"	12	48
277	109 1/8"	12	50
278	109 7/16"	12	52
279	109 15/16"	12	54
280	110 1/4"	12	56
281	110 5/8"	12	58
282	111"	12	60
283	111 7/16"	12	62
284	111 15/16"	12	64
285	112 3/8"	12	66
286	112 5/8"	12	68
287	113"	12	70
288	113 3/8"	12	72



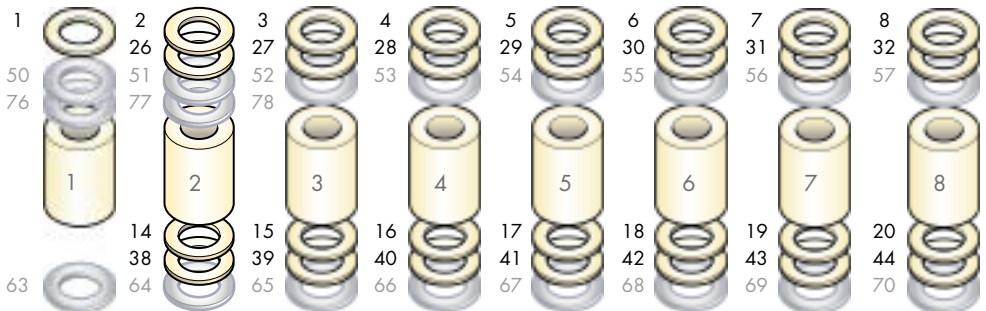
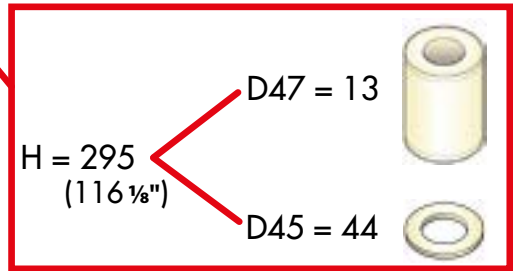
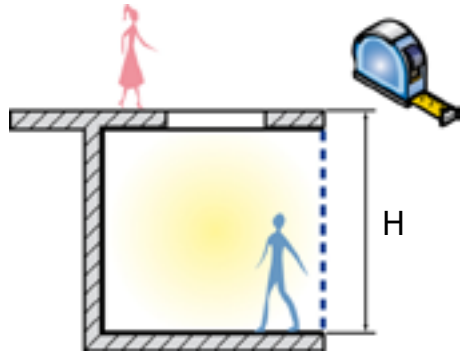
H = 273
 (107 1/2")

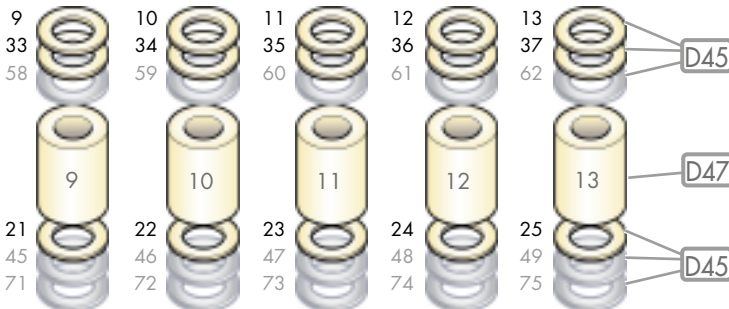
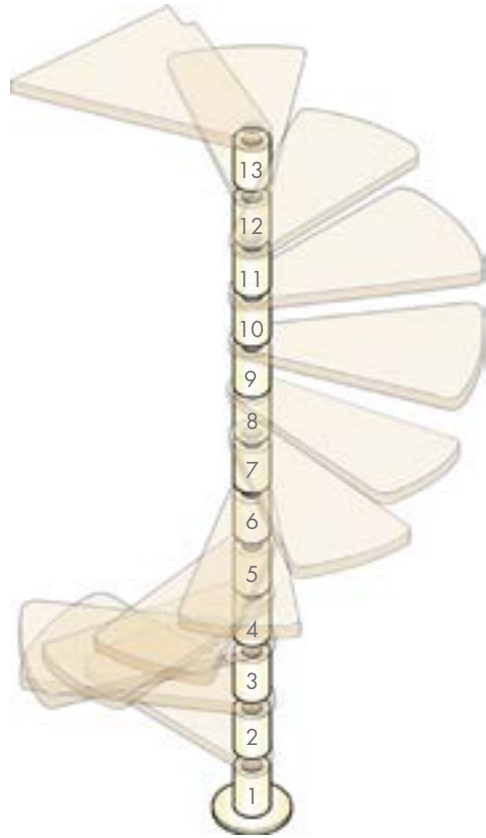
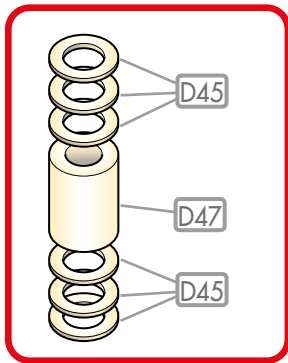
D47 = 12 
 D45 = 42 



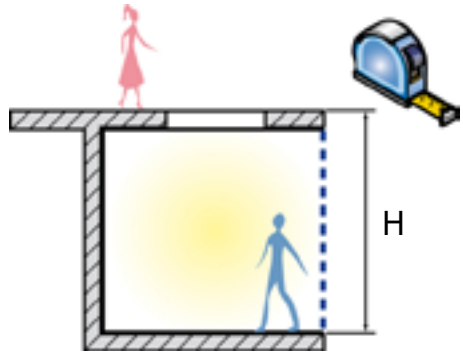


H cm	H _i inch	D47	D45
273	107 1/2"	13	0
274	107 7/8"	13	2
275	108 1/4"	13	4
276	108 1/2"	13	6
277	109 1/8"	13	8
278	109 1/4"	13	10
279	109 3/8"	13	12
280	110 1/4"	13	14
281	110 5/8"	13	16
282	111"	13	18
283	111 7/16"	13	20
284	111 13/16"	13	22
285	112 3/8"	13	24
286	112 5/8"	13	26
287	113"	13	28
288	113 3/8"	13	30
289	113 3/4"	13	32
290	114 3/8"	13	34
291	114 9/16"	13	36
292	114 15/16"	13	38
293	115 3/8"	13	40
294	115 3/4"	13	42
295	116 1/8"	13	44
296	116 7/16"	13	46
297	116 15/16"	13	48
298	117 3/8"	13	50
299	117 13/16"	13	52
300	118 1/8"	13	54
301	118 1/2"	13	56
302	118 7/8"	13	58
303	119 5/16"	13	60
304	119 13/16"	13	62
305	120 1/8"	13	64
306	120 1/2"	13	66
307	120 7/8"	13	68
308	121 1/4"	13	70
309	121 5/8"	13	72
310	122 1/8"	13	74
311	122 7/16"	13	76
312	122 13/16"	13	78





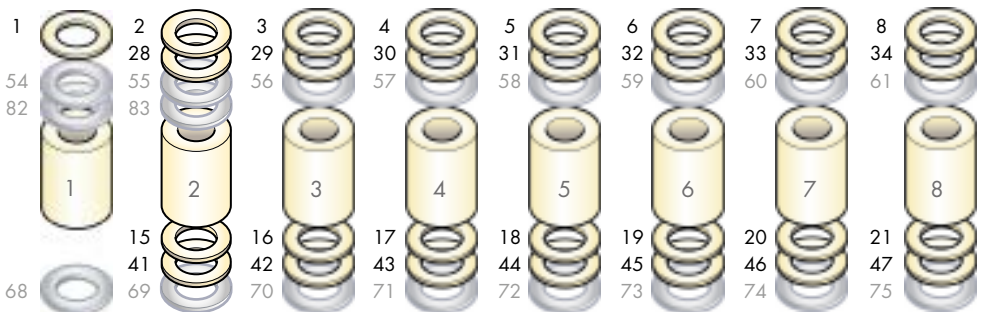
H cm	H _i inch	D47	D45
294	115 3/4"	14	1
295	116 1/8"	14	3
296	116 3/16"	14	5
297	116 1/2"	14	7
298	117 3/16"	14	9
299	117 1/2"	14	11
300	118 1/8"	14	13
301	118 1/2"	14	15
302	118 3/8"	14	17
303	119 3/16"	14	19
304	119 1/2"	14	21
305	120 3/16"	14	23
306	120 1/2"	14	25
307	120 3/8"	14	27
308	121 1/4"	14	29
309	121 3/8"	14	31
310	122 1/16"	14	33
311	122 3/16"	14	35
312	122 13/16"	14	37
313	123 1/4"	14	39
314	123 3/8"	14	41
315	124"	14	43
316	124 1/4"	14	45
317	124 13/16"	14	47
318	125 3/16"	14	49
319	125 3/8"	14	51
320	126"	14	53
321	126 3/8"	14	55
322	126 3/4"	14	57
323	127 3/16"	14	59
324	127 3/8"	14	61
325	127 15/16"	14	63
326	128 3/8"	14	65
327	128 3/4"	14	67
328	129 1/8"	14	69
329	129 1/2"	14	71
330	129 15/16"	14	73
331	130 3/16"	14	75
332	130 11/16"	14	77
333	131 1/8"	14	79
334	131 1/2"	14	81
335	131 3/8"	14	83

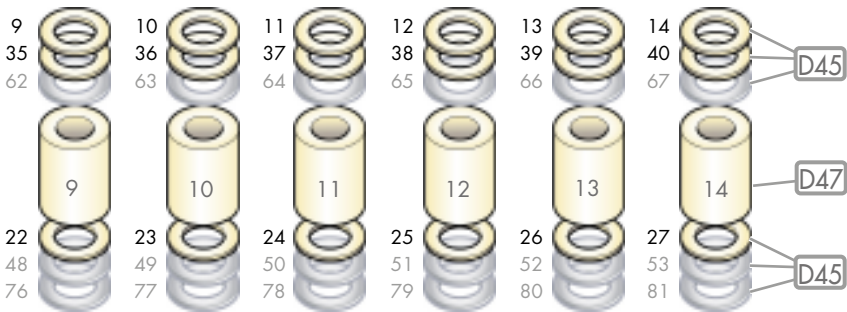
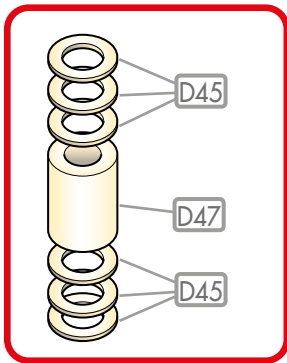
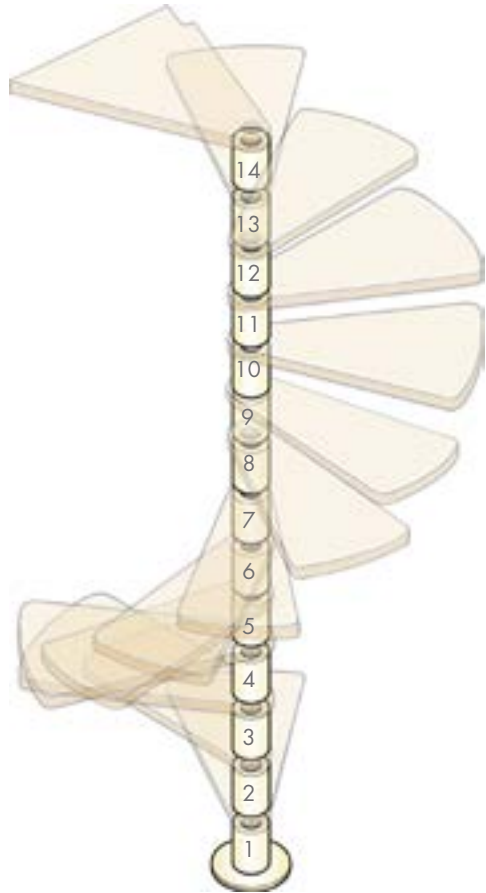


H = 317
(124 13/16")

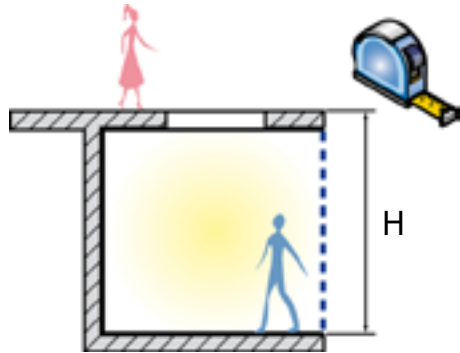
D47 = 14

D45 = 47





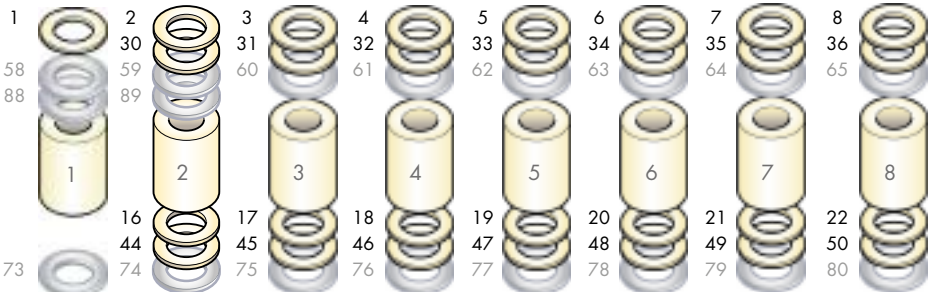
H cm	H inch	D47	D45
315	124"	15	1
316	124 7/16"	15	3
317	124 13/16"	15	5
318	125 3/16"	15	7
319	125 9/16"	15	9
320	126"	15	11
321	126 3/8"	15	13
322	126 3/4"	15	15
323	127 3/16"	15	17
324	127 9/16"	15	19
325	127 15/16"	15	21
326	128 3/8"	15	23
327	128 3/4"	15	25
328	129 1/8"	15	27
329	129 1/2"	15	29
330	129 15/16"	15	31
331	130 3/16"	15	33
332	130 11/16"	15	35
333	131 1/8"	15	37
334	131 1/2"	15	39
335	131 7/8"	15	41
336	132 5/16"	15	43
337	132 11/16"	15	45
338	133 1/16"	15	47
339	133 7/8"	15	49
340	133 7/8"	15	51
341	134 1/4"	15	53
342	134 5/8"	15	55
343	135 1/16"	15	57
344	135 7/16"	15	59
345	135 13/16"	15	61
346	136 1/4"	15	63
347	136 3/8"	15	65
348	137"	15	67
349	137 3/8"	15	69
350	137 13/16"	15	71
351	138 3/16"	15	73
352	138 9/16"	15	75
353	139"	15	77
354	139 3/8"	15	79
355	139 3/4"	15	81
356	140 3/16"	15	83
357	140 9/16"	15	85
358	140 15/16"	15	87
359	141 1/16"	15	89

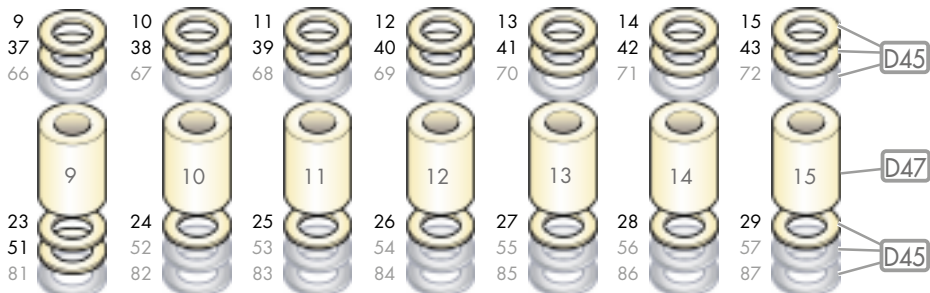
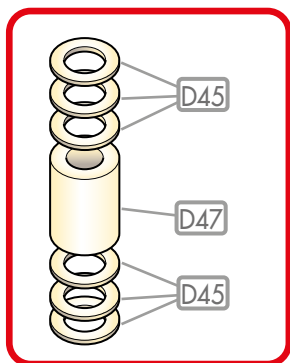
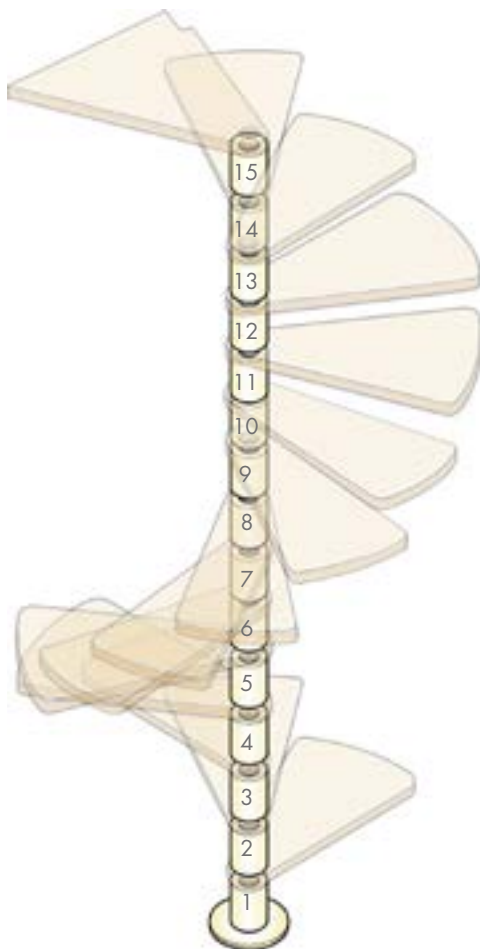


H = 340
(133 7/8")

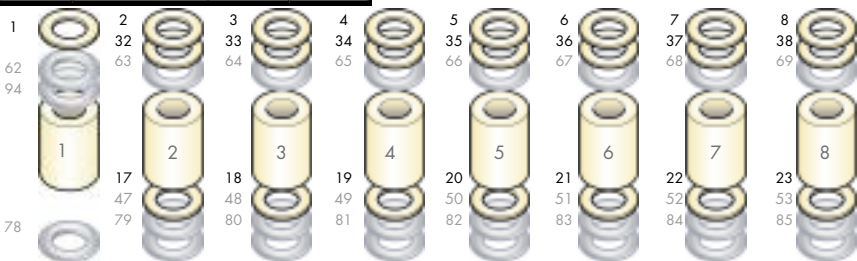
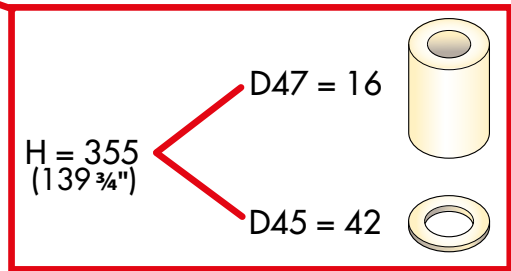
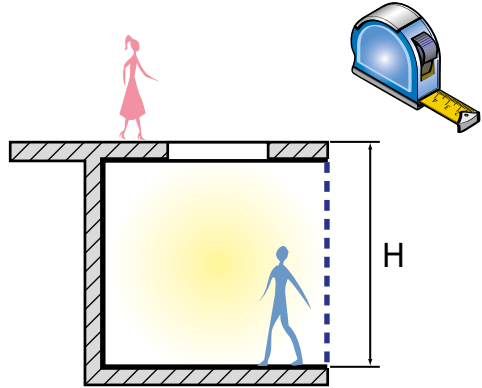
D47 = 15

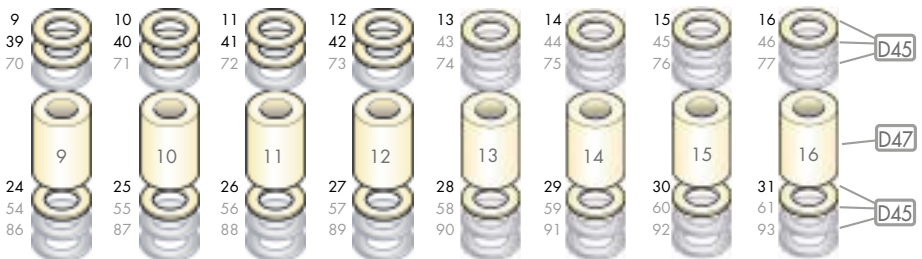
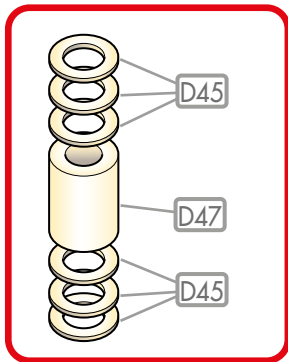
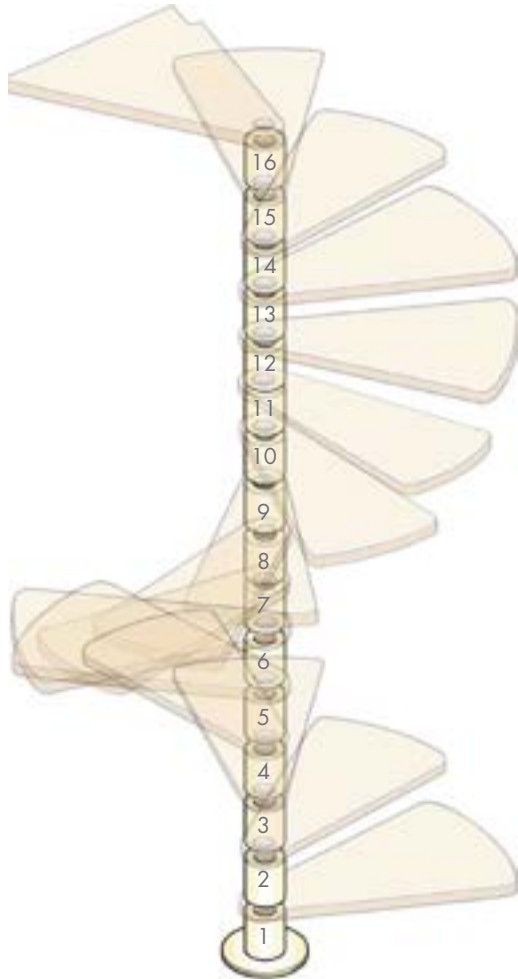
D45 = 51

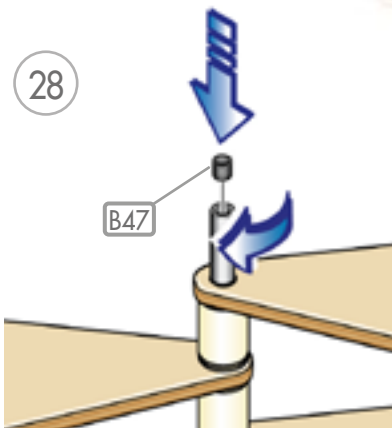
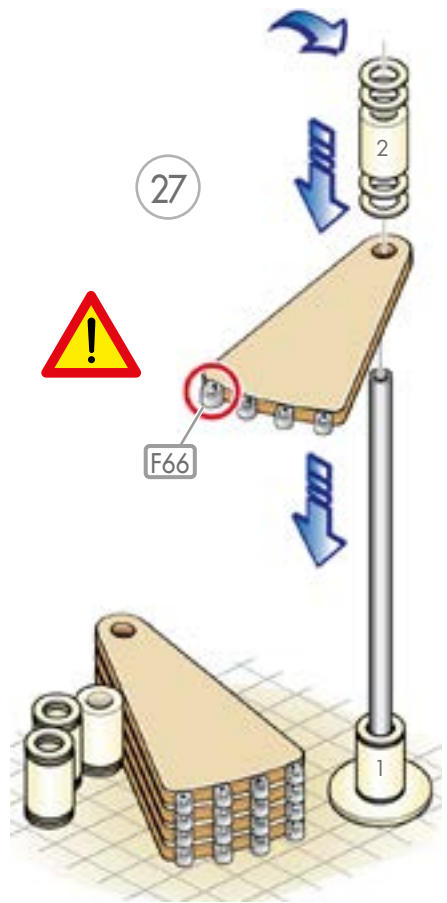
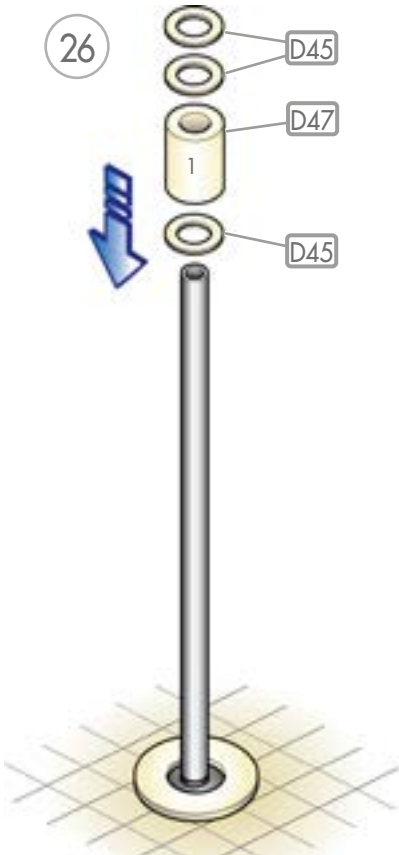


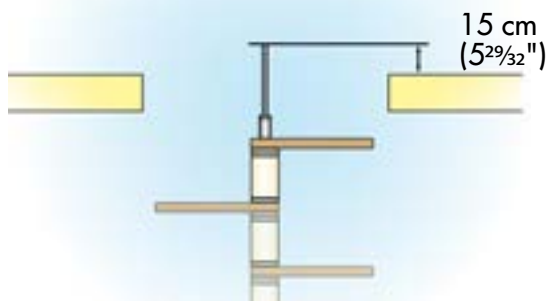
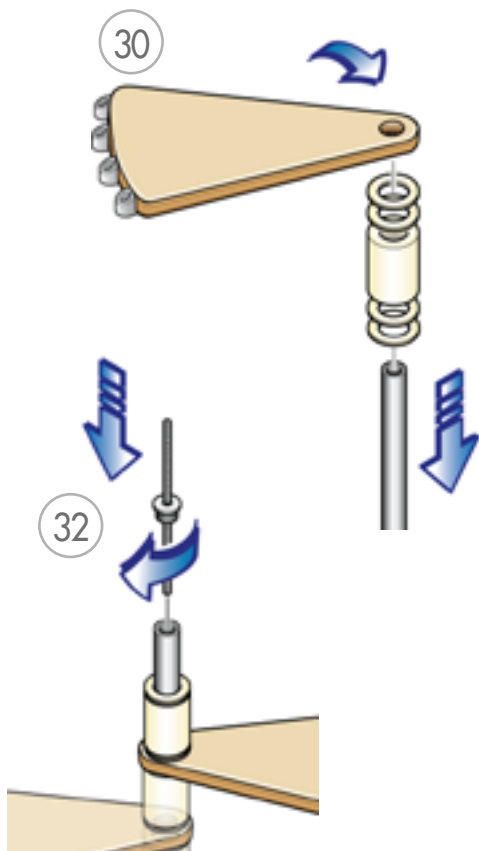
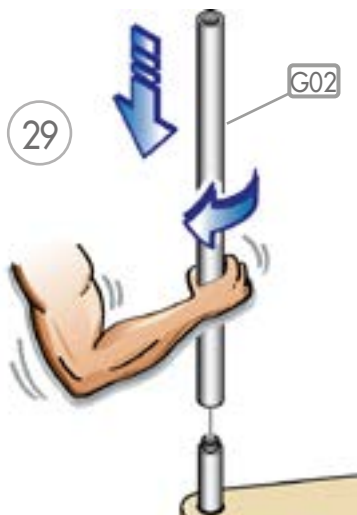


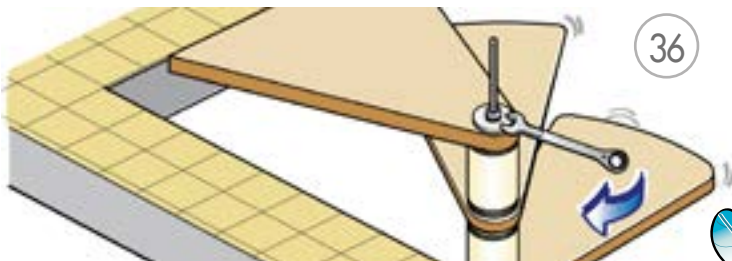
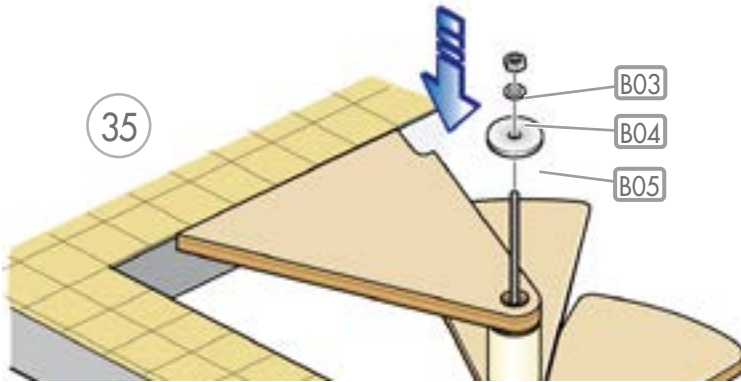
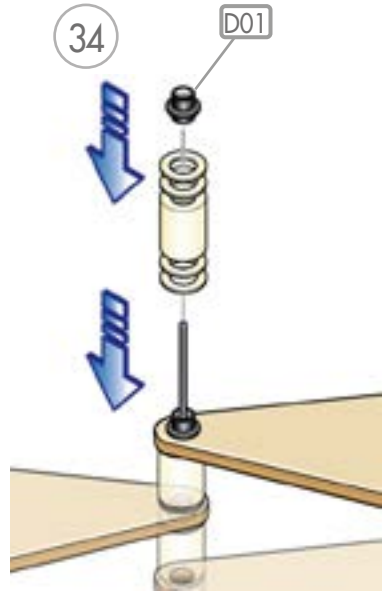
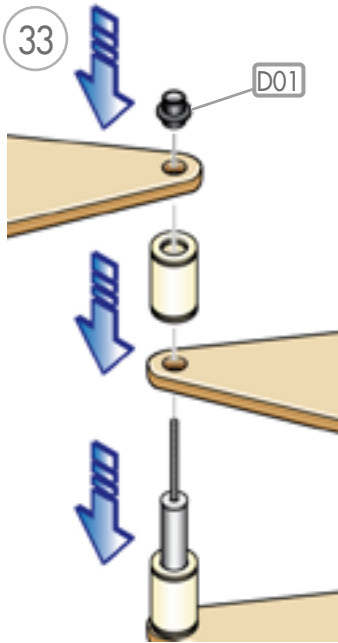
H cm	H inch	D47	D45
334	131 1/2"	16	0
335	131 7/8"	16	2
336	132 5/16"	16	4
337	132 11/16"	16	6
338	133 1/16"	16	8
339	133 7/16"	16	10
340	133 3/8"	16	12
341	134 1/4"	16	14
342	134 5/8"	16	16
343	135 1/16"	16	18
344	135 7/16"	16	20
345	135 13/16"	16	22
346	136 1/4"	16	24
347	136 5/8"	16	26
348	137"	16	28
349	137 3/8"	16	30
350	137 13/16"	16	32
351	138 3/16"	16	34
352	138 9/16"	16	36
353	139"	16	38
354	139 3/8"	16	40
355	139 3/4"	16	42
356	140 1/16"	16	44
357	140 9/16"	16	46
358	140 15/16"	16	48
359	141 5/16"	16	50
360	141 3/4"	16	52
361	142 1/8"	16	54
362	142 1/2"	16	56
363	142 15/16"	16	58
364	143 3/16"	16	60
365	143 11/16"	16	62
366	144 1/8"	16	64
367	144 1/2"	16	66
368	144 7/8"	16	68
369	145 1/4"	16	70
370	145 11/16"	16	72
371	146 3/16"	16	74
372	146 7/16"	16	76
373	146 7/8"	16	78
374	147 1/4"	16	80
375	147 5/8"	16	82
376	148 1/16"	16	84
377	148 7/16"	16	86
378	148 13/16"	16	88
379	149 3/16"	16	90
380	149 9/16"	16	92
381	150"	16	94
382	150 3/8"	16	96

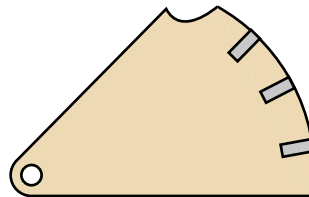
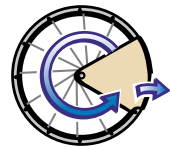
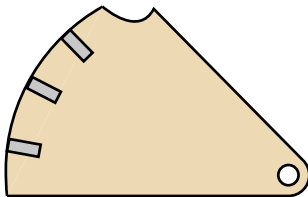
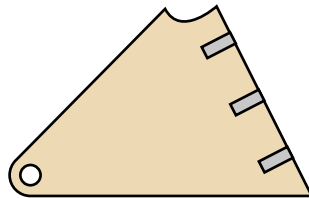
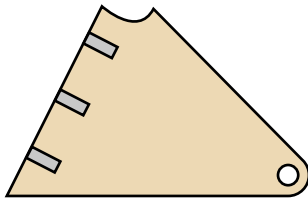
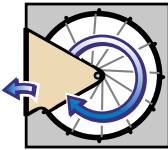
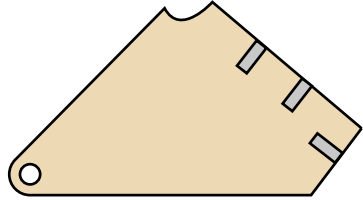
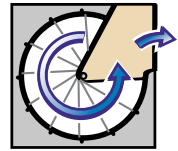
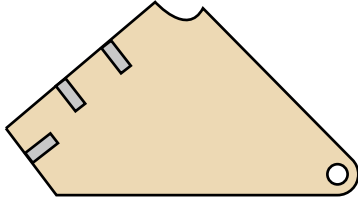
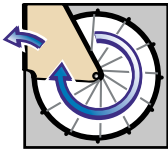


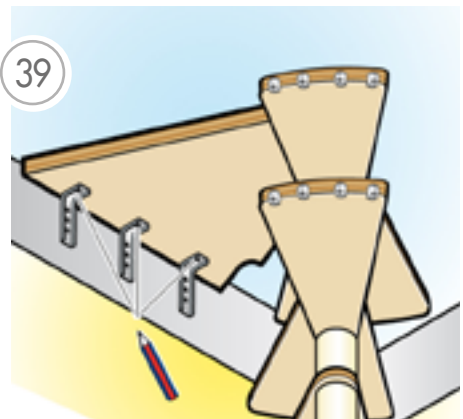
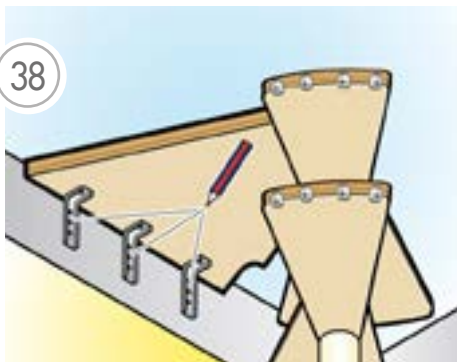
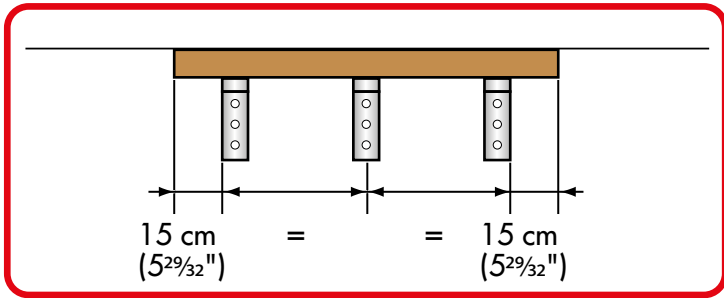
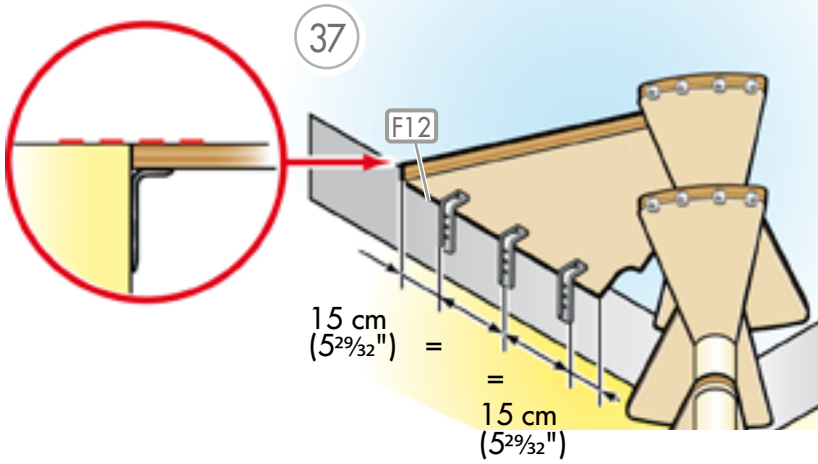


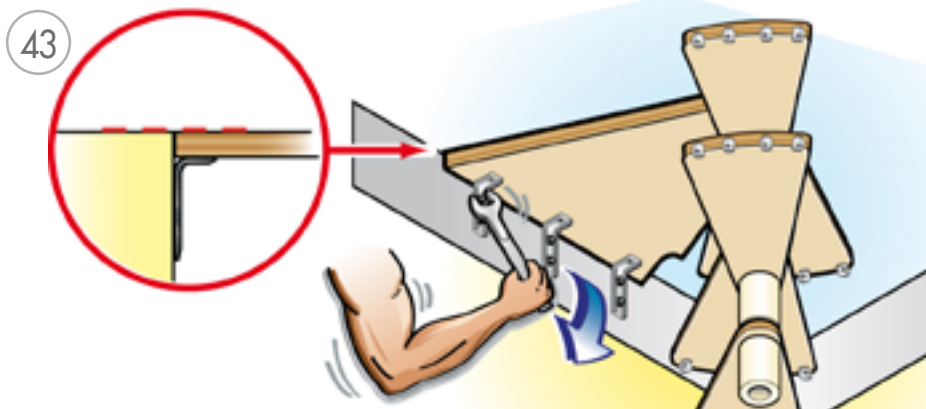
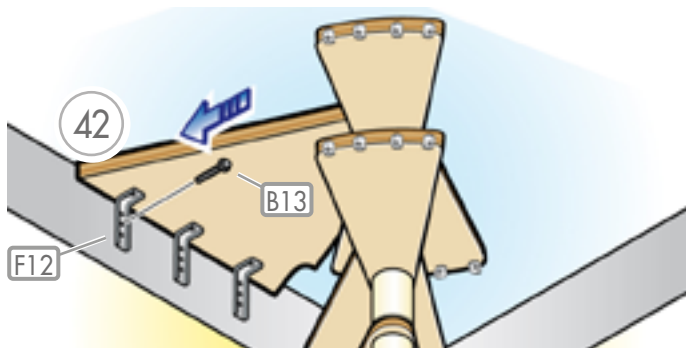
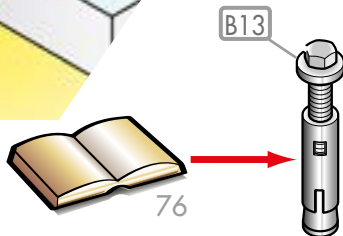
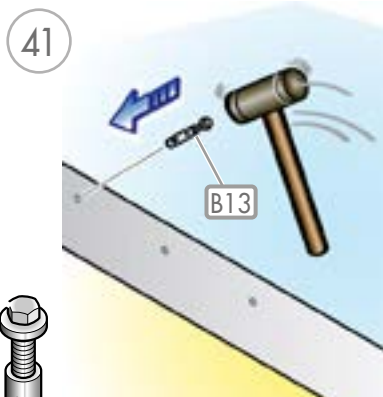
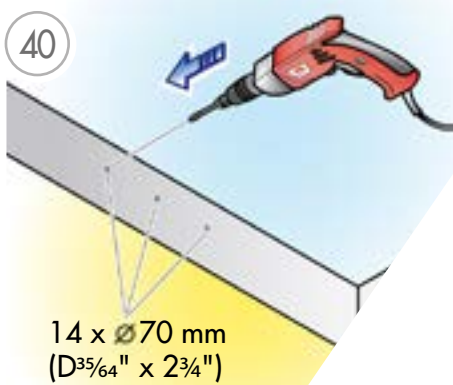


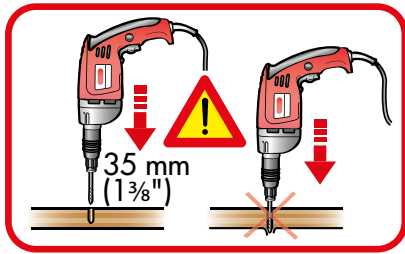
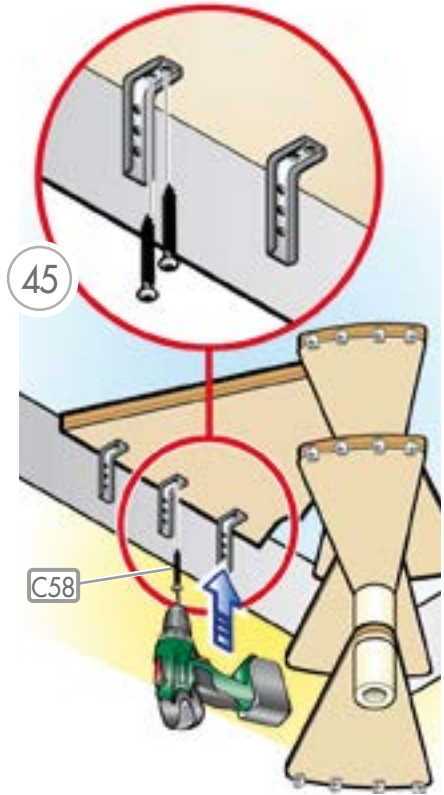
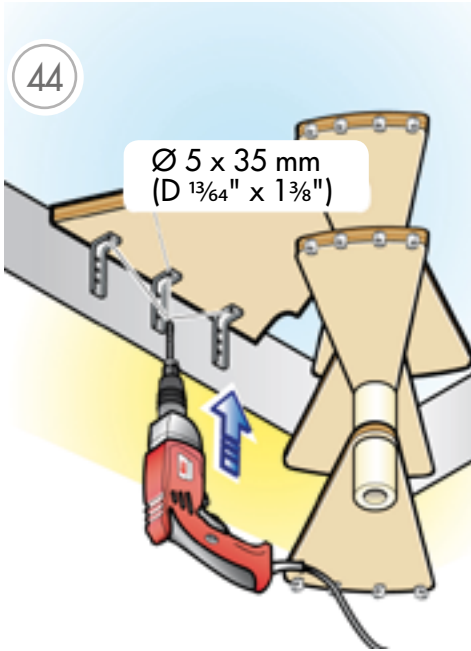


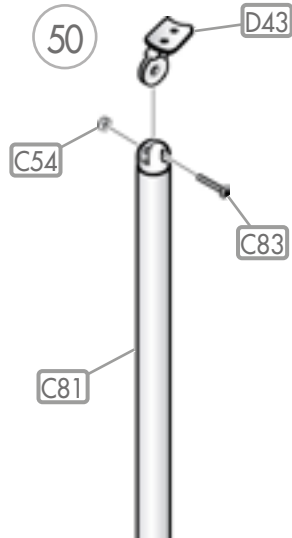
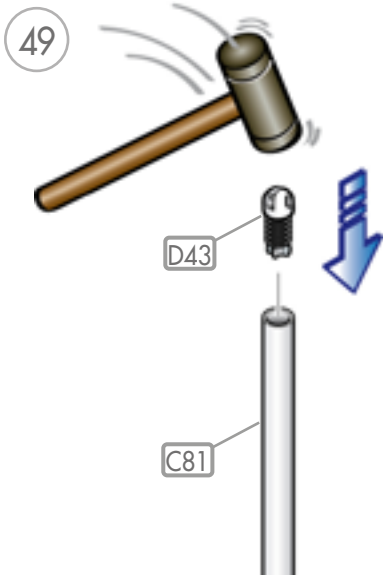
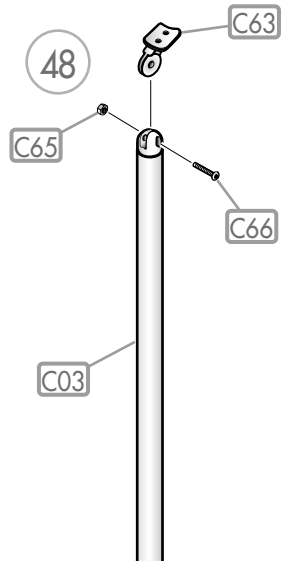


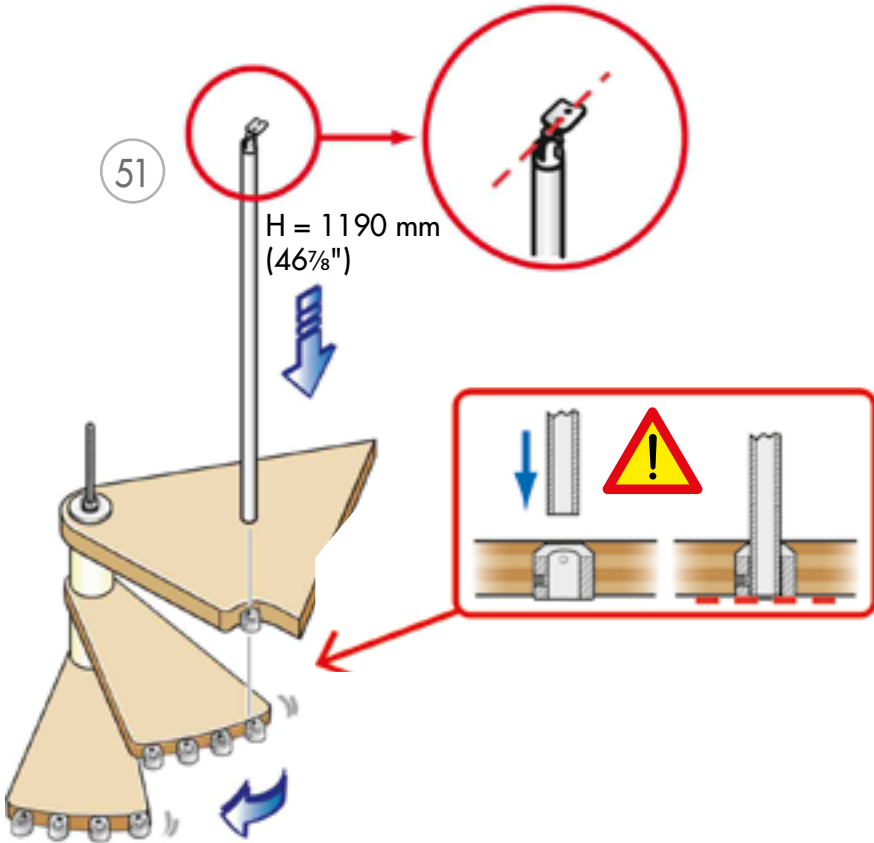


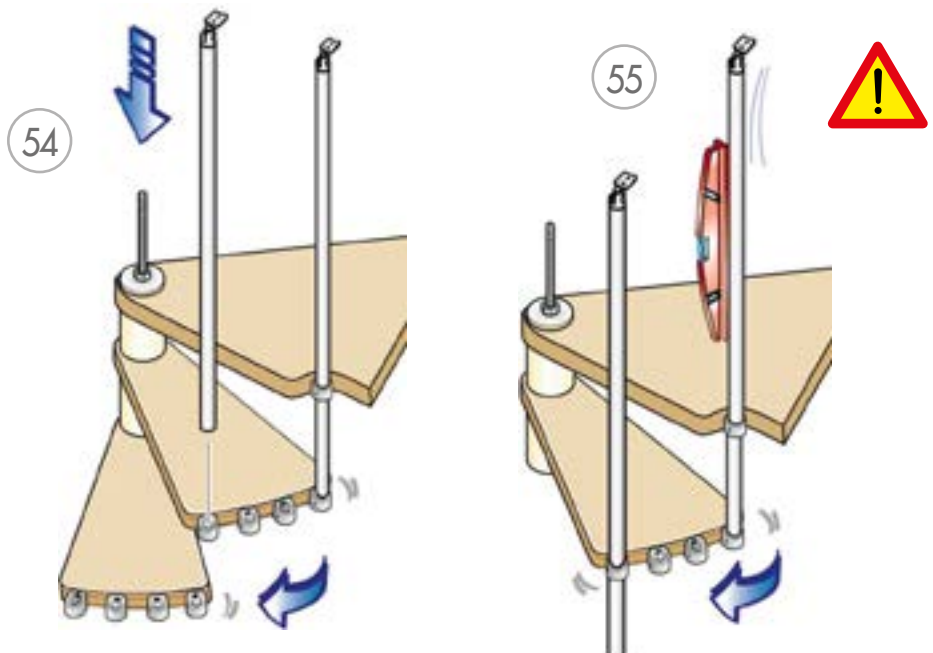
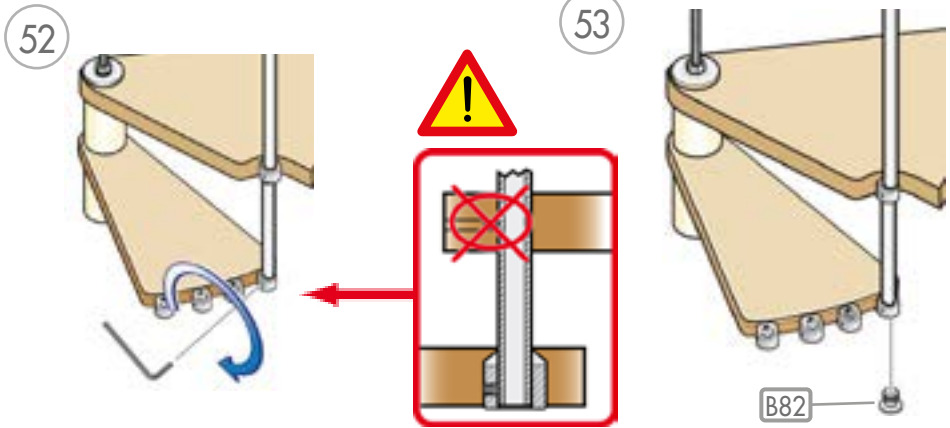


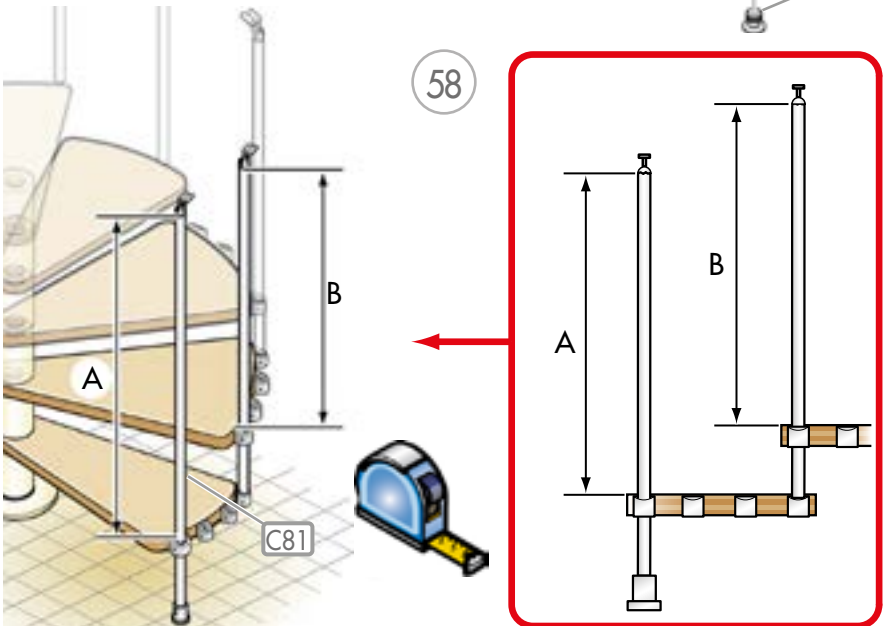
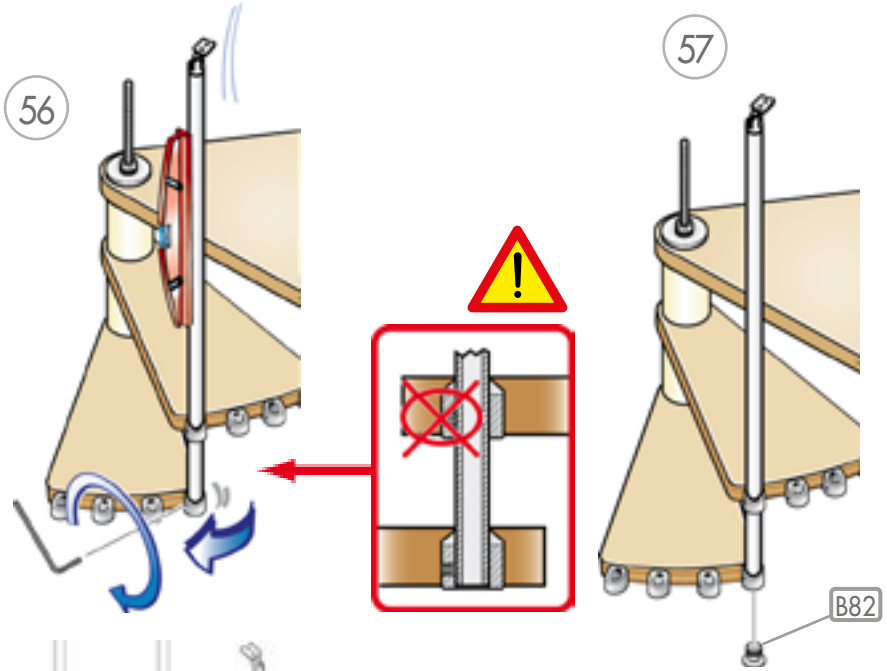


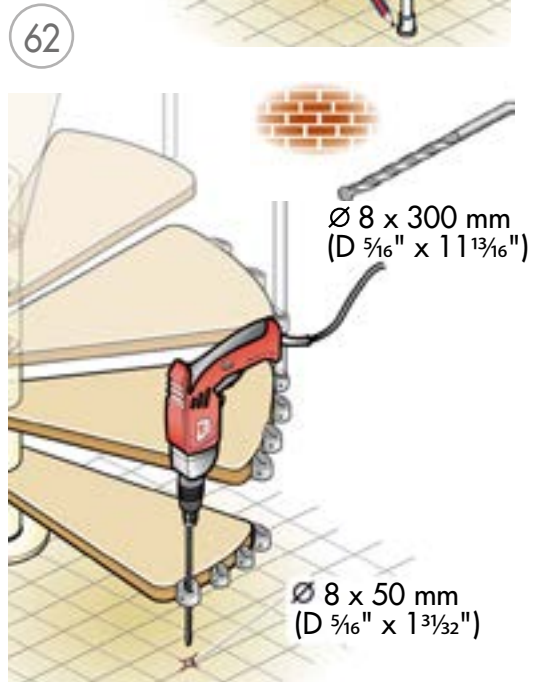
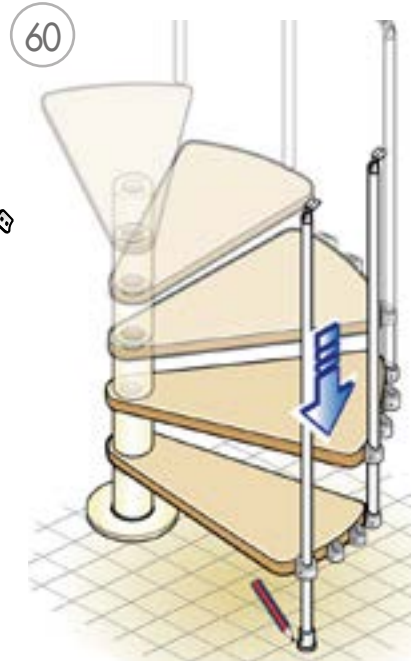
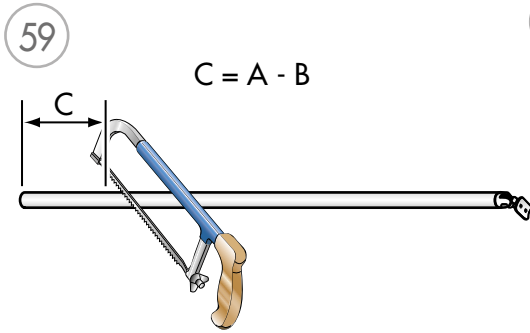


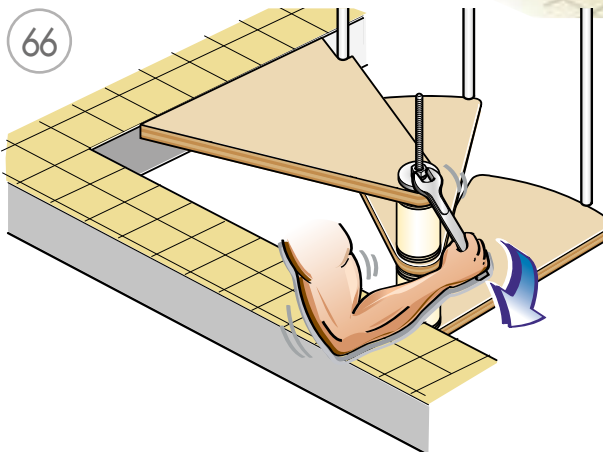
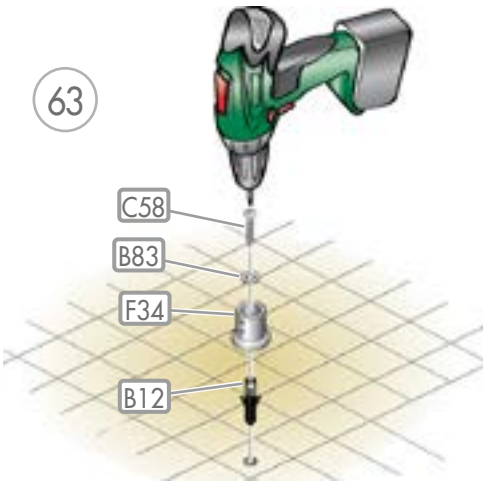


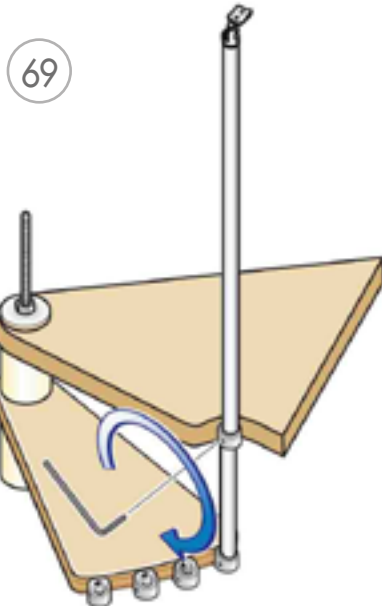


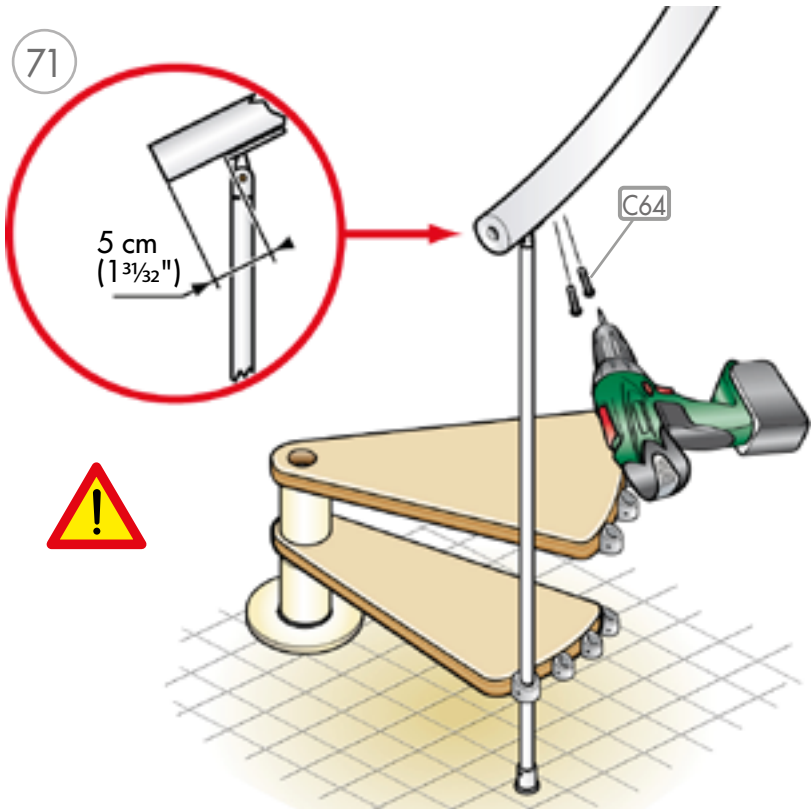
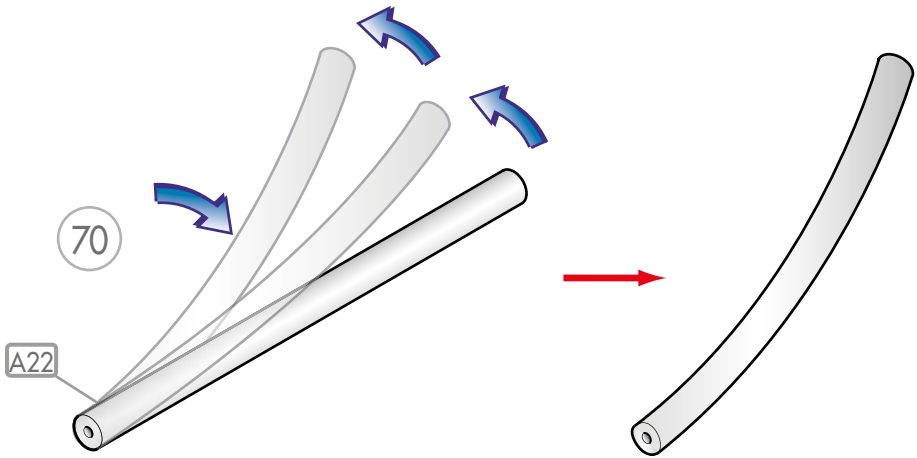


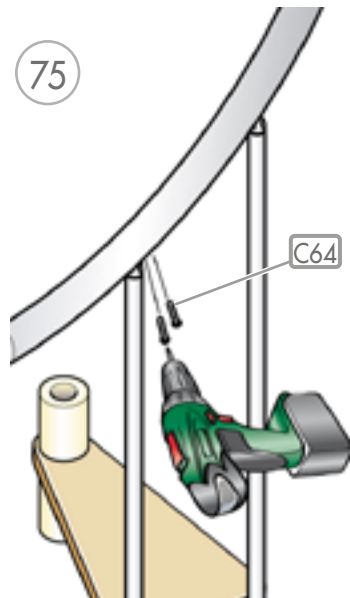
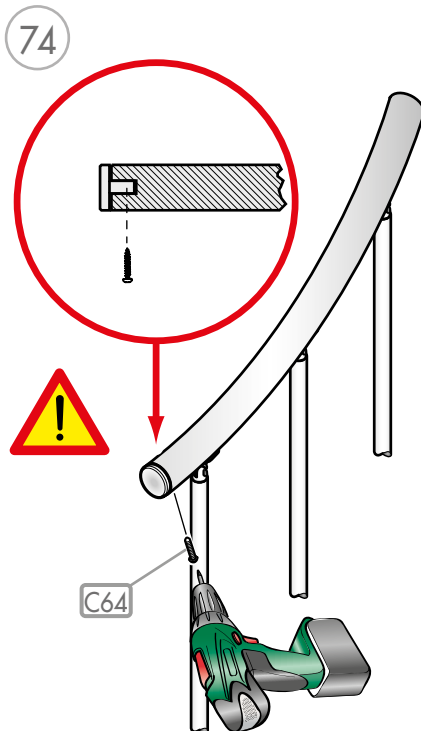
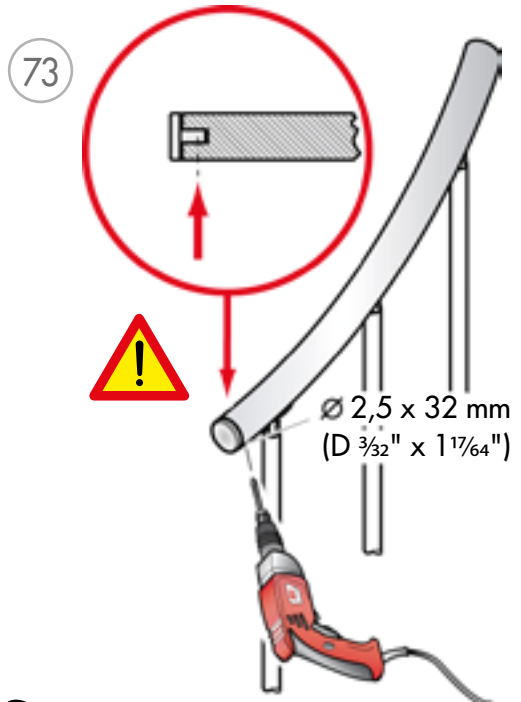
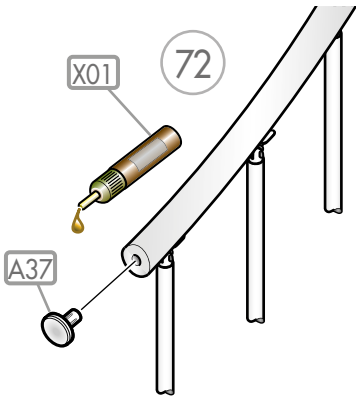


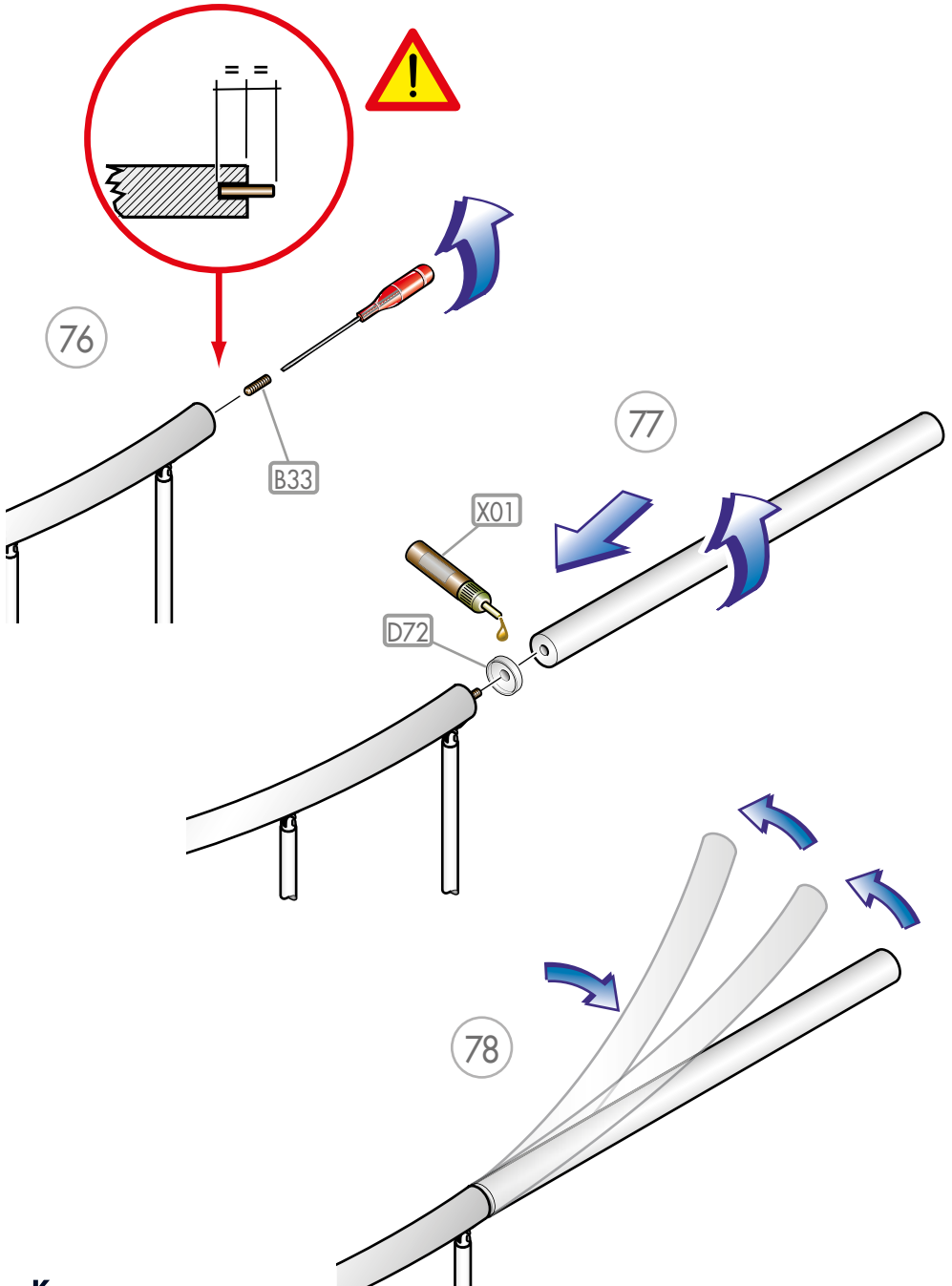


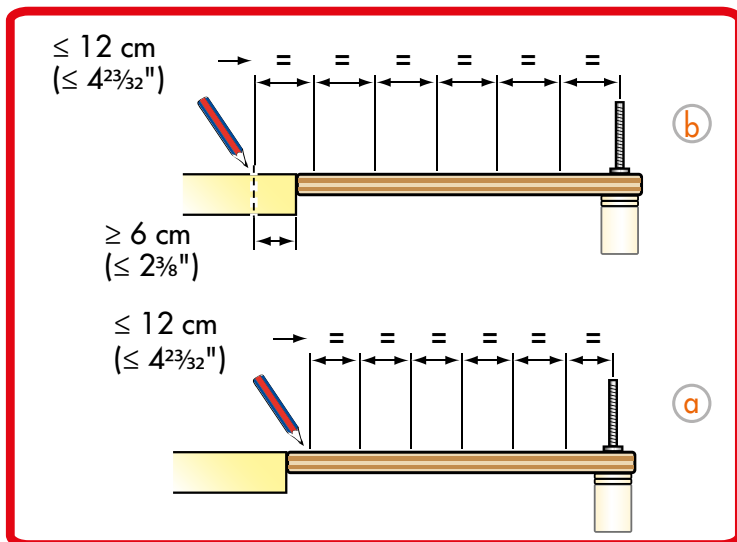






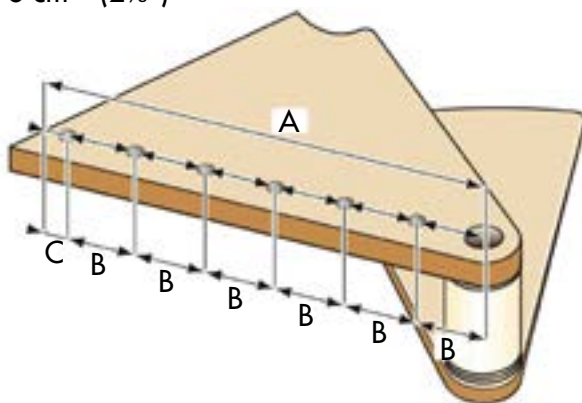






A = 72 cm (28 3/8")
 B = 11 cm (4 1/32")
 C = 6 cm (2 3/8")

EXAMPLE

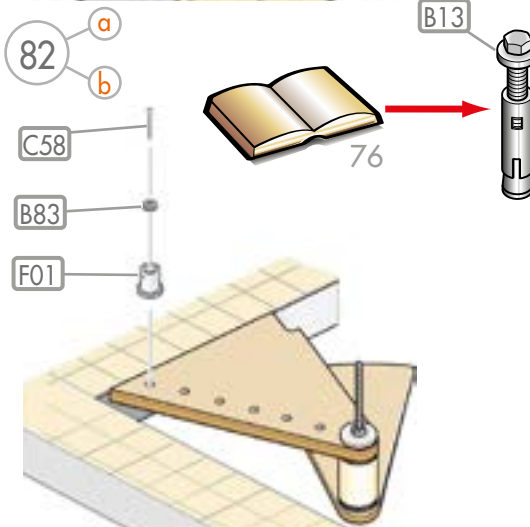
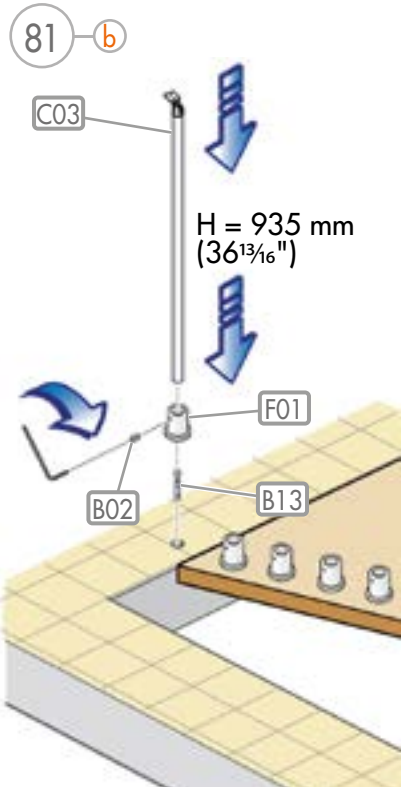
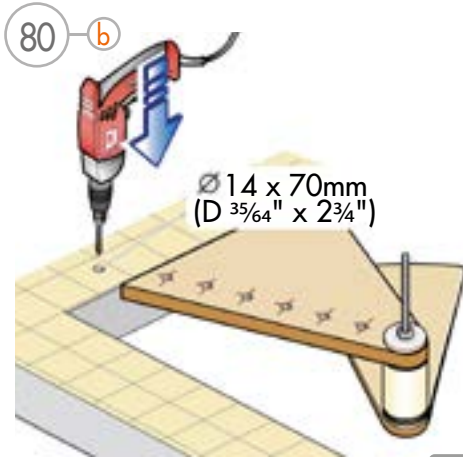
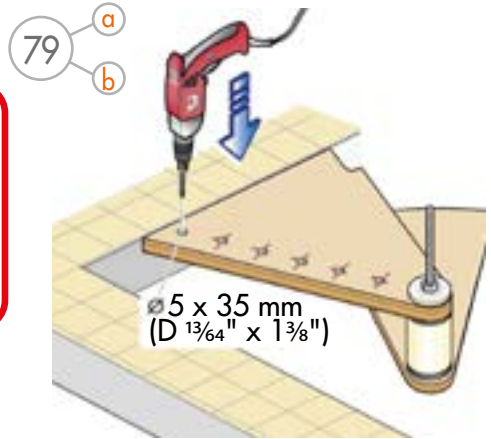
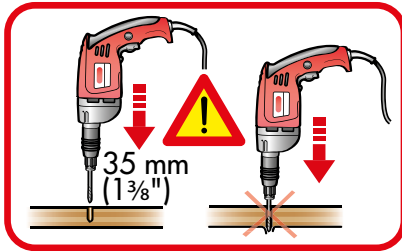


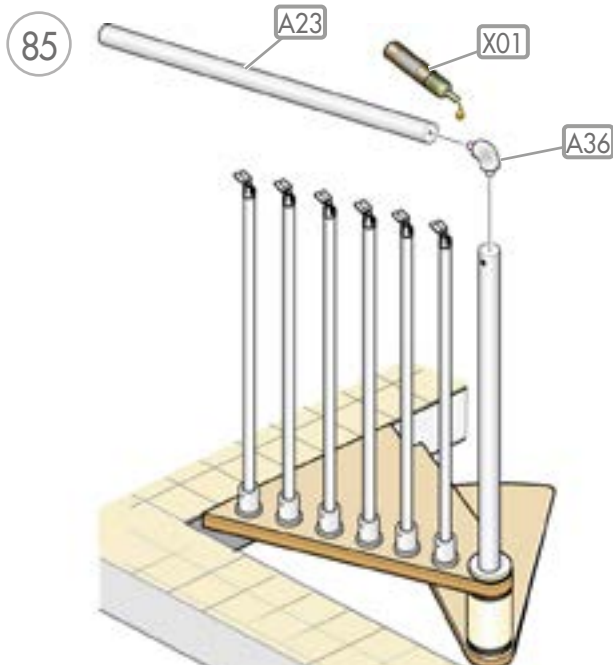
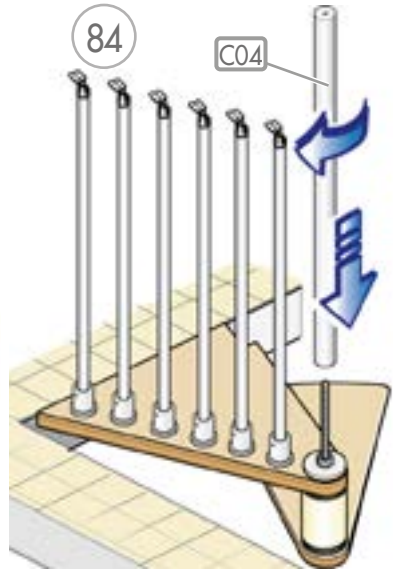
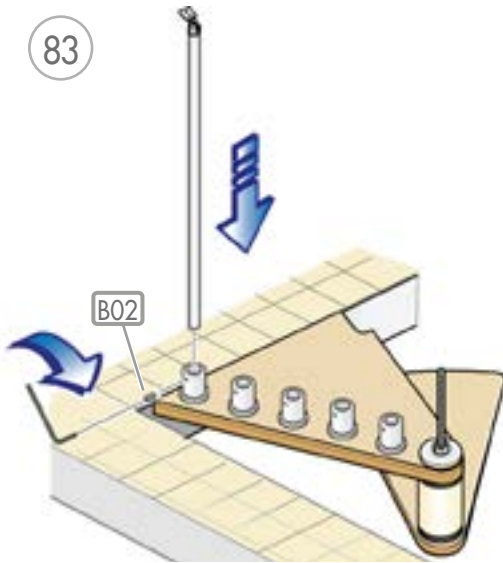
$$72 \text{ cm} - 6 \text{ cm} = 66 \text{ cm}$$

$$(28 \frac{3}{8}'' - 2 \frac{3}{8}'' = 26'')$$

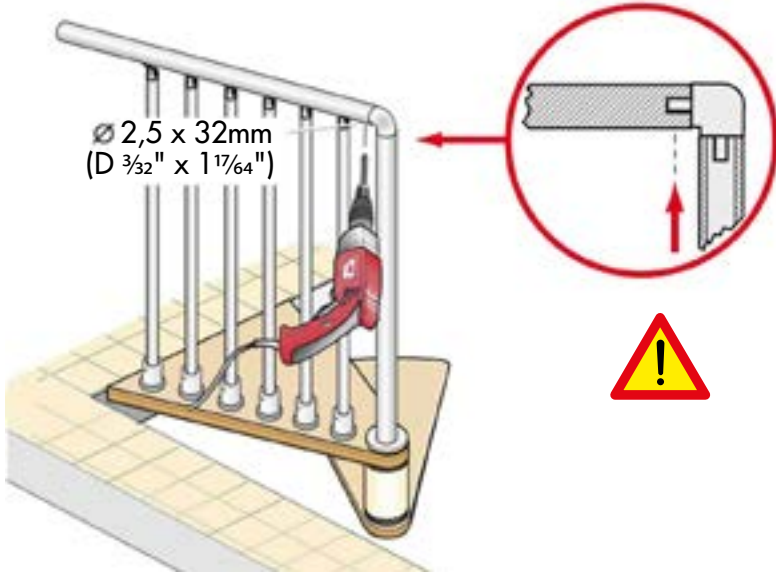
$$66 \text{ cm} : 6 = 11 \text{ cm}$$

$$(26'' : 6 = 4 \frac{1}{32}'')$$

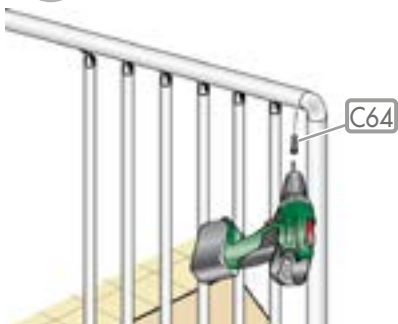




86



87

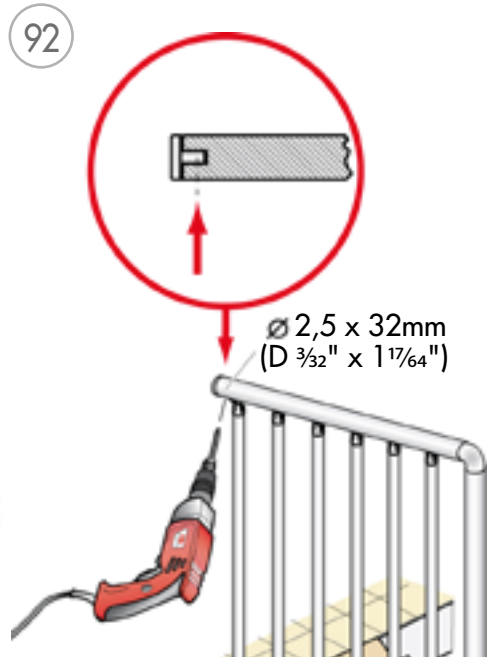
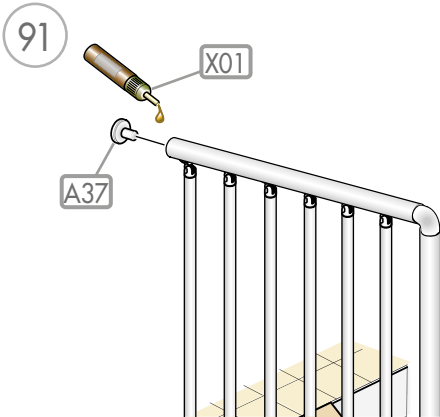
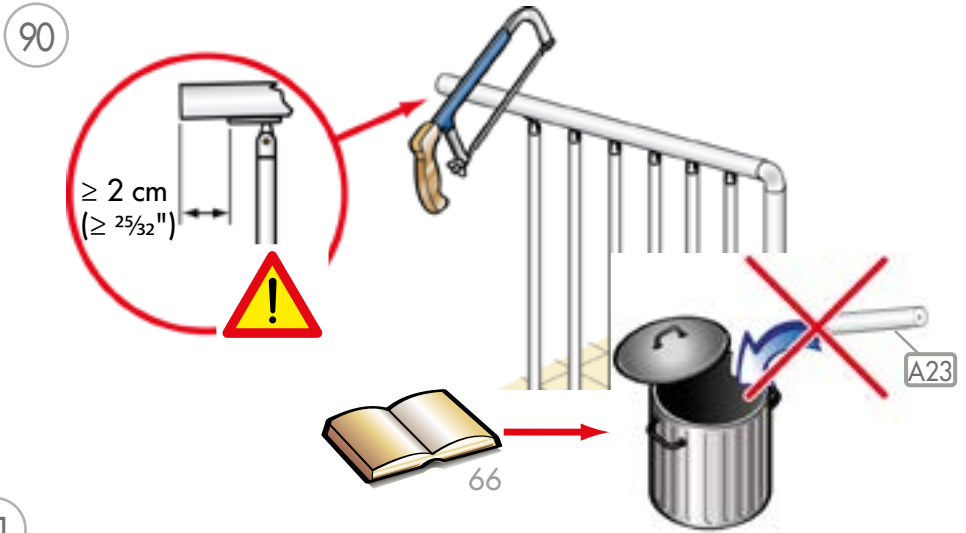


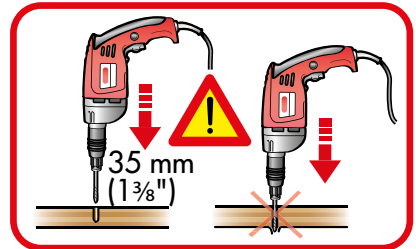
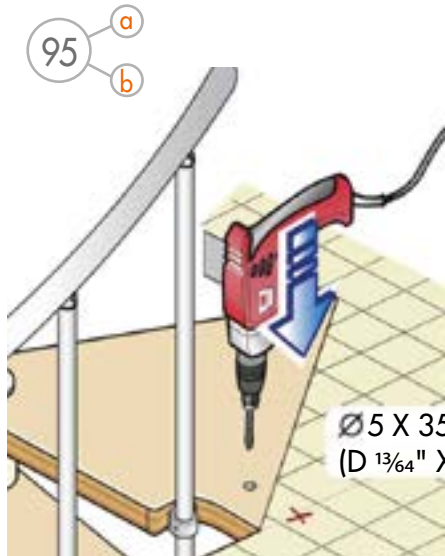
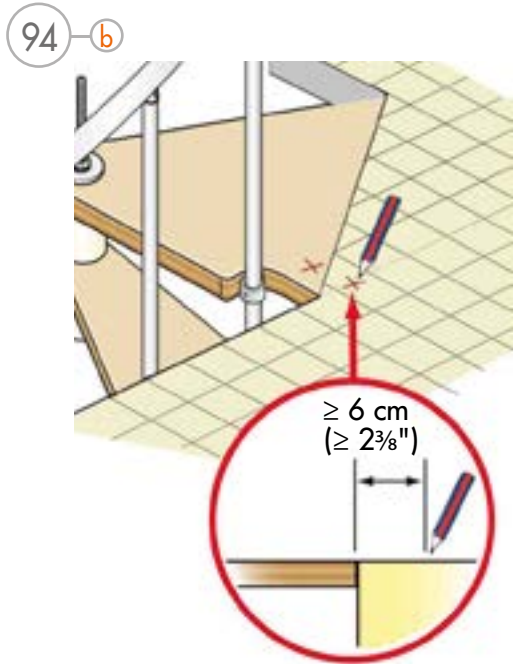
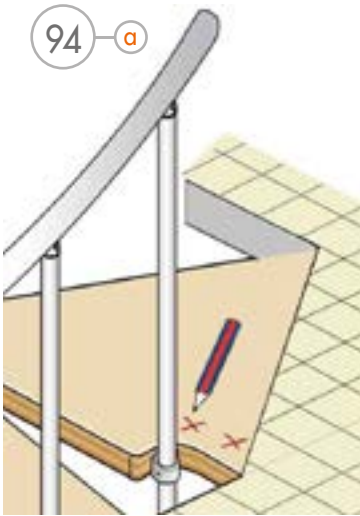
88

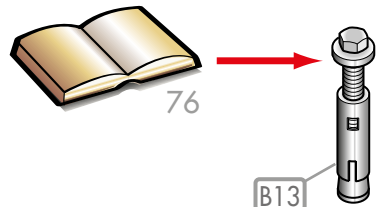
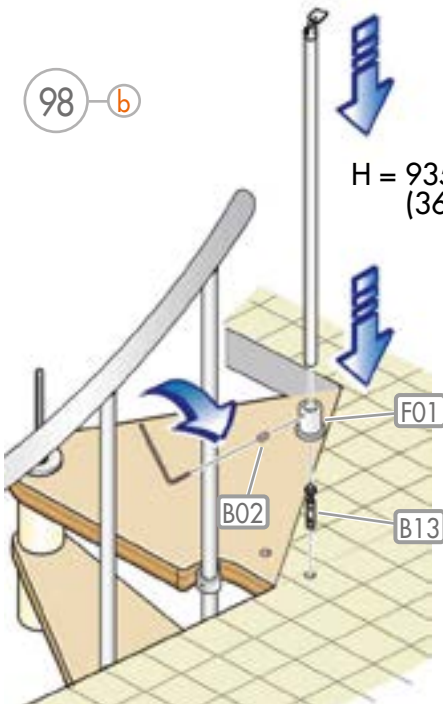
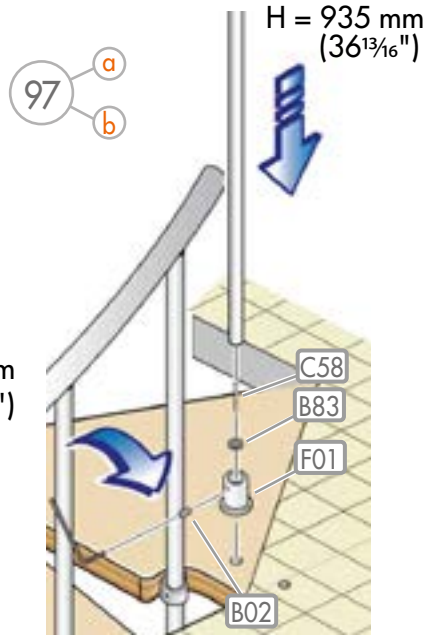
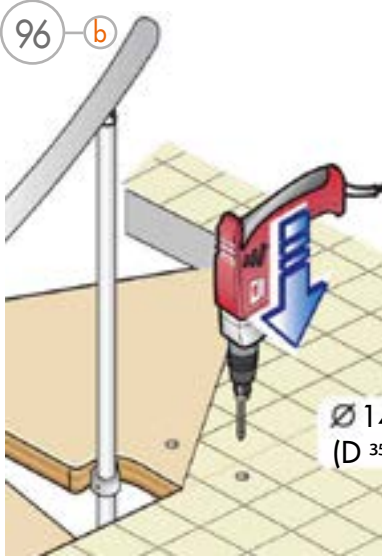


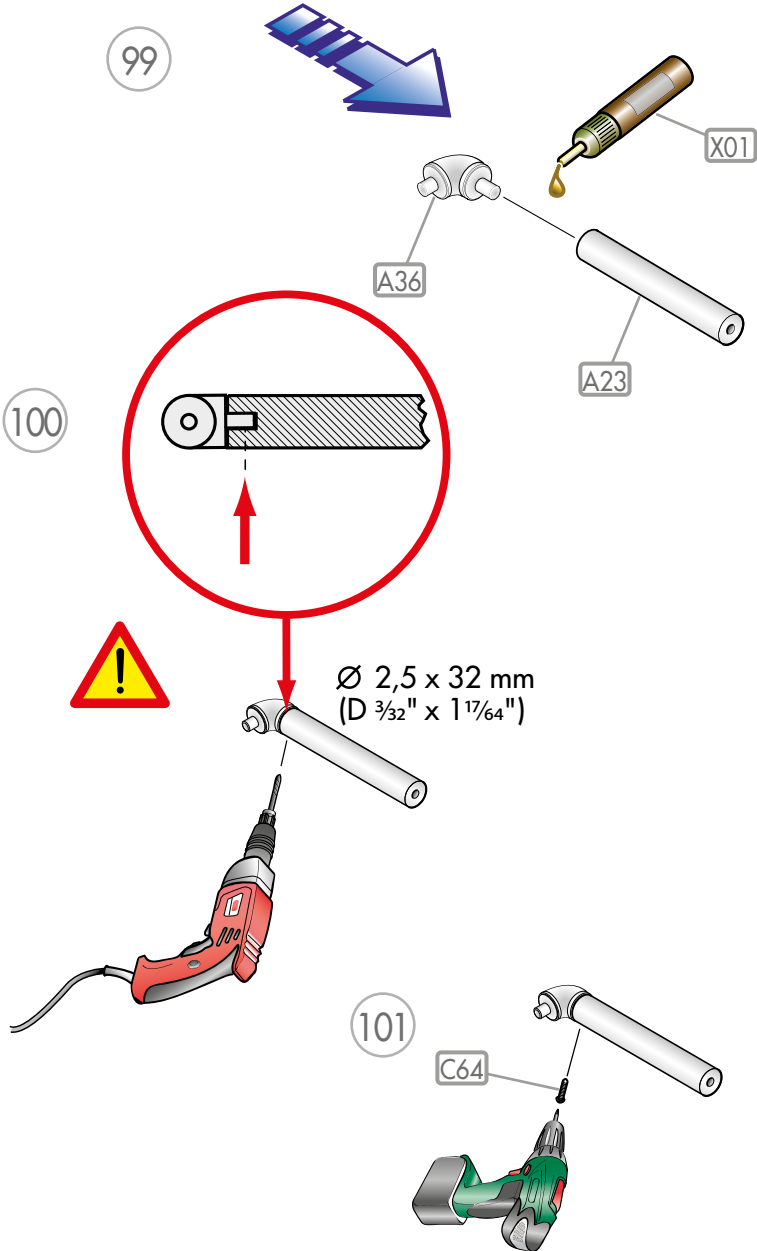
89

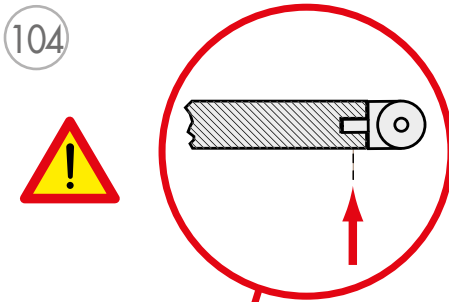
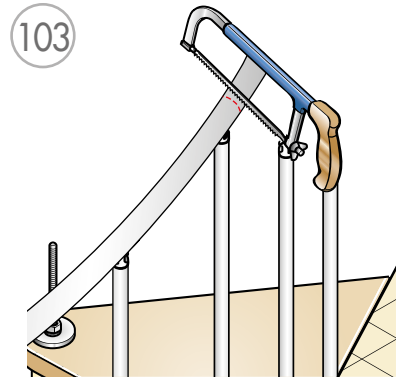
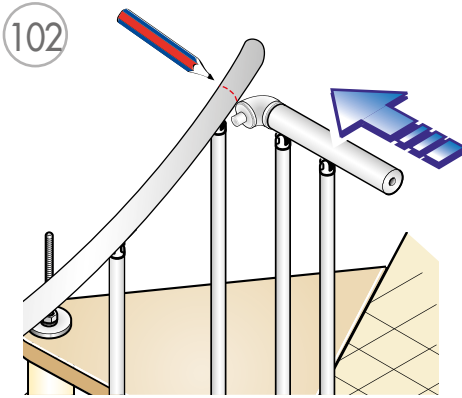




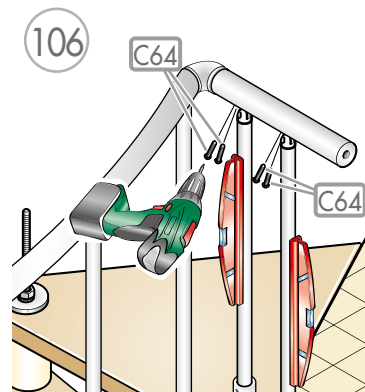
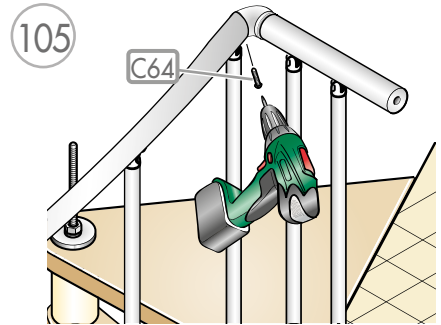
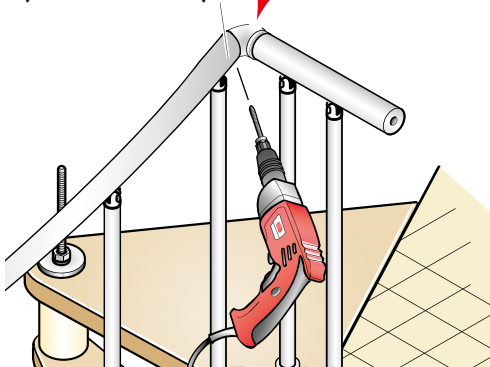




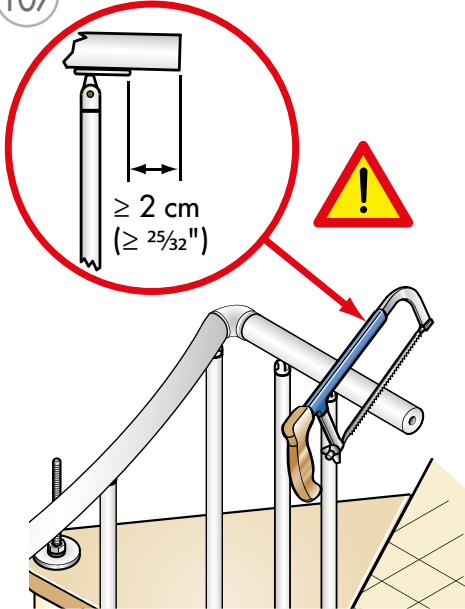




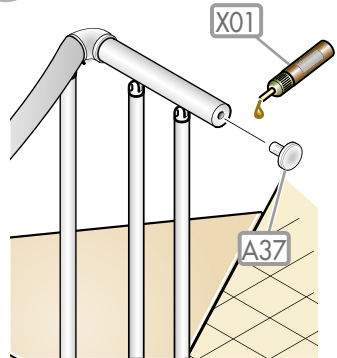
Ø 2,5 x 32 mm
(D 3/32" x 1 17/64")



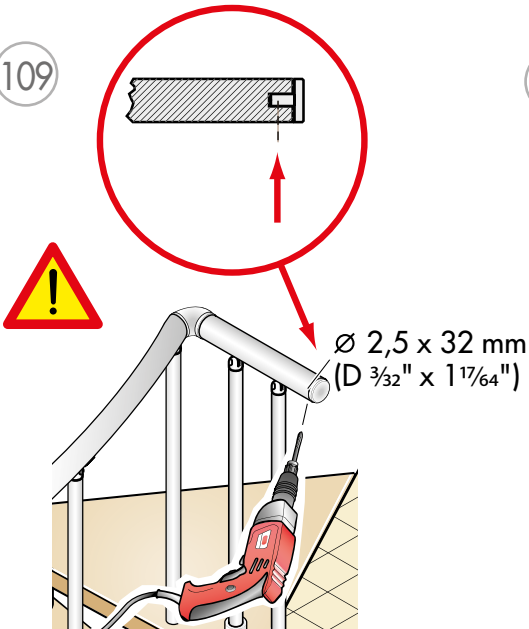
107



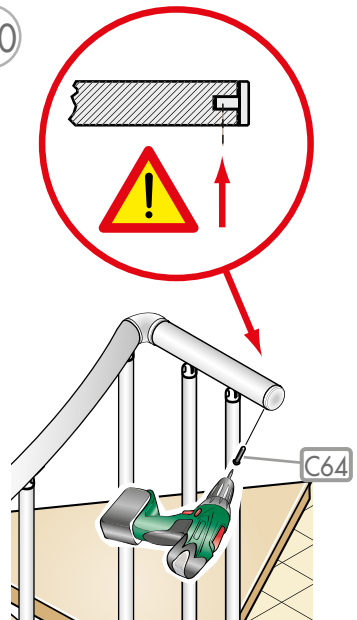
108

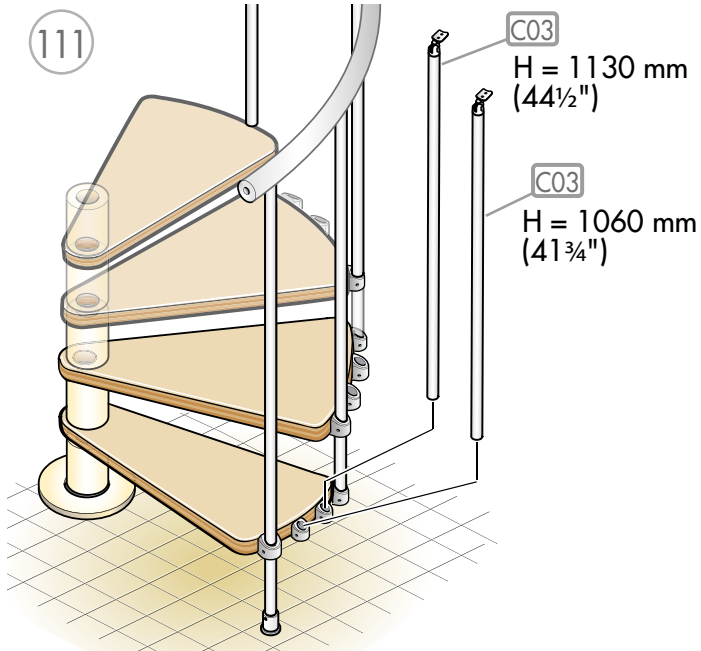


109

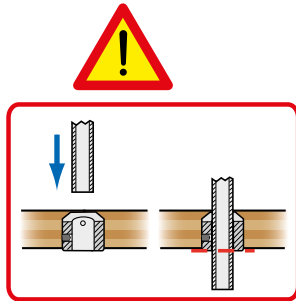
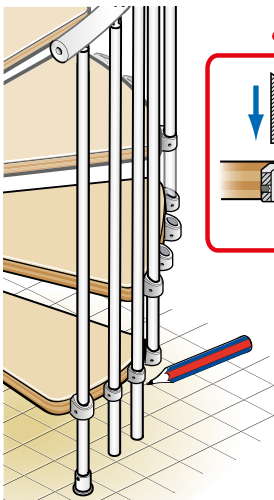


110

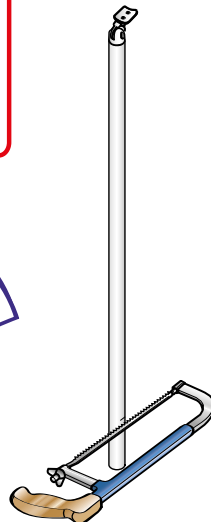




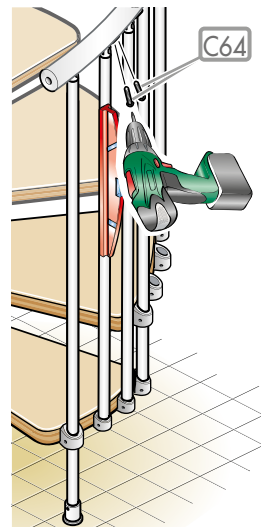
112



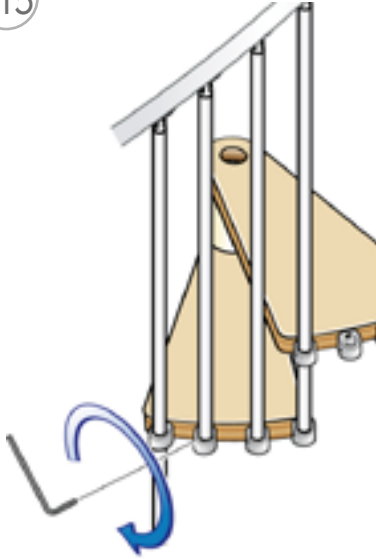
113



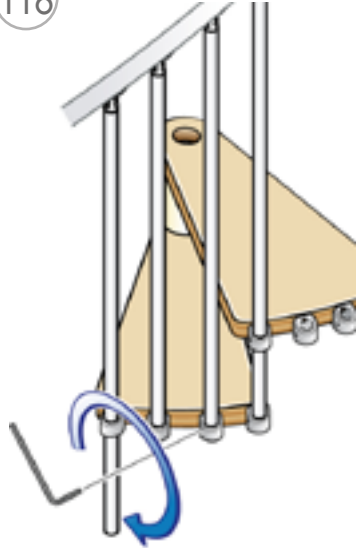
114



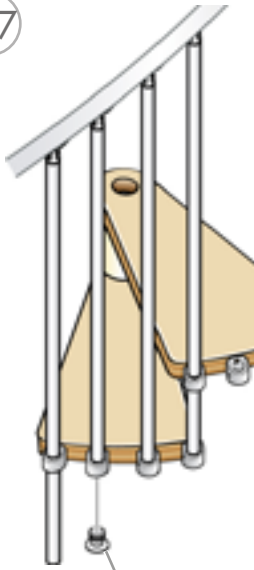
115



116

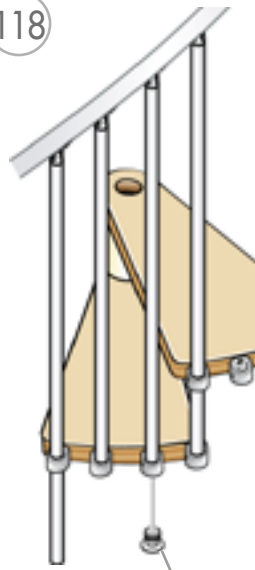


117

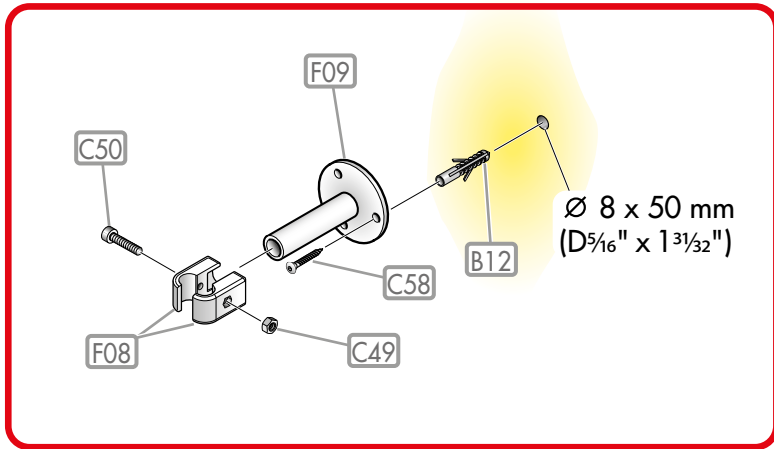


B82

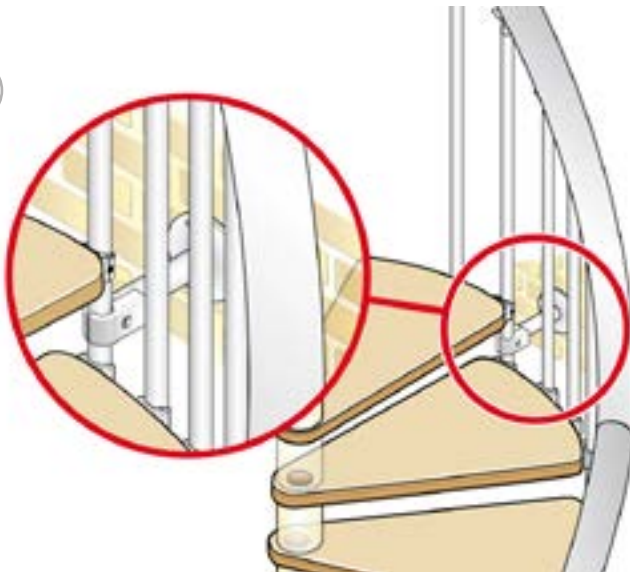
118

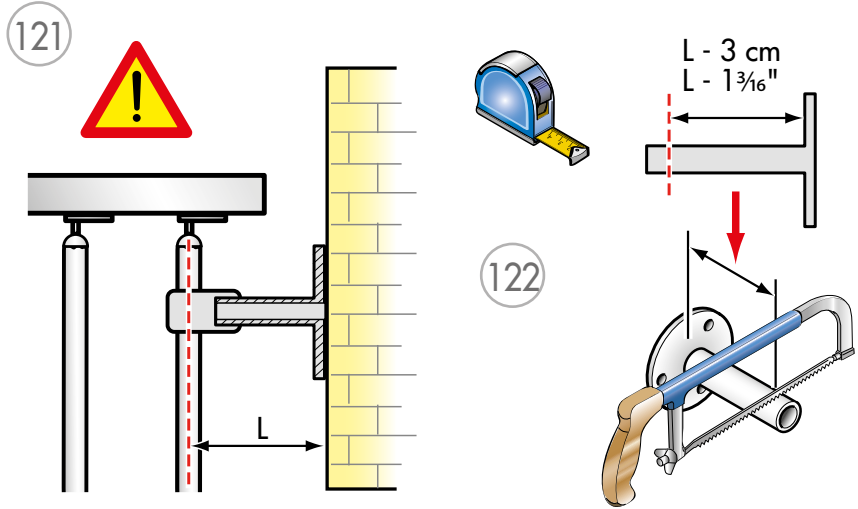
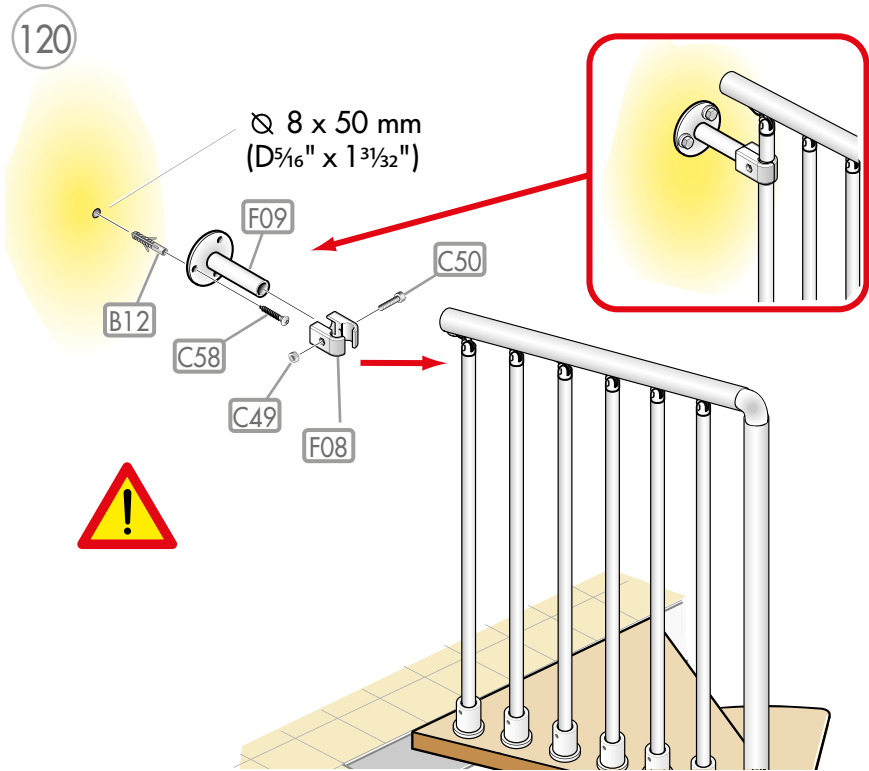


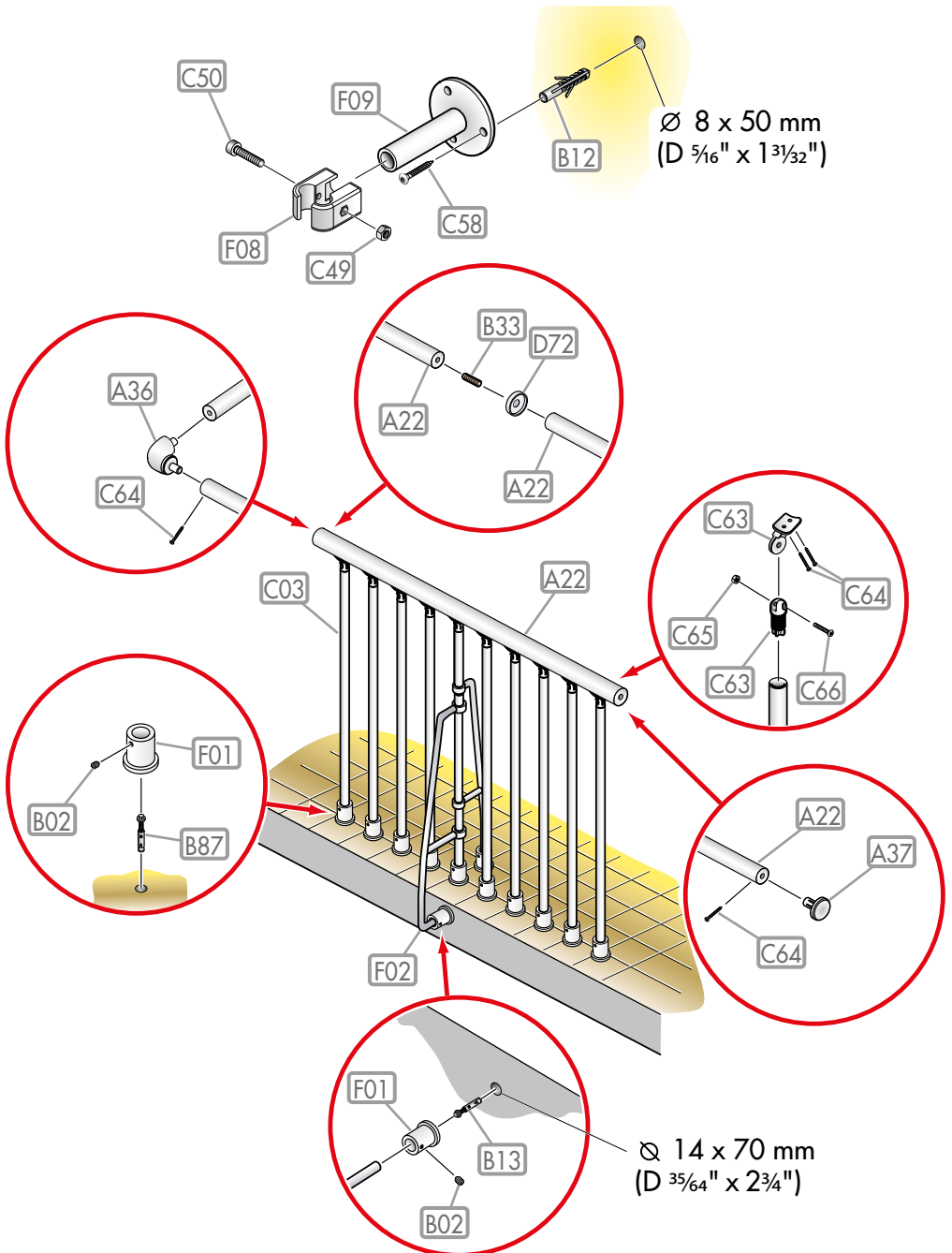
B82

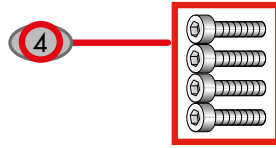
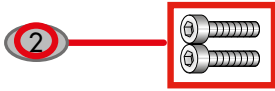


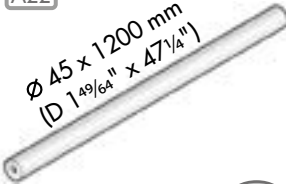







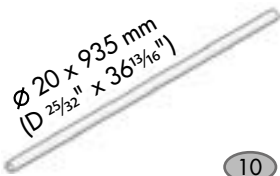
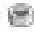


119







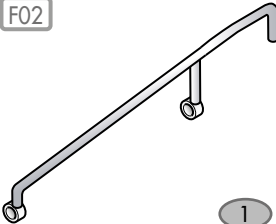





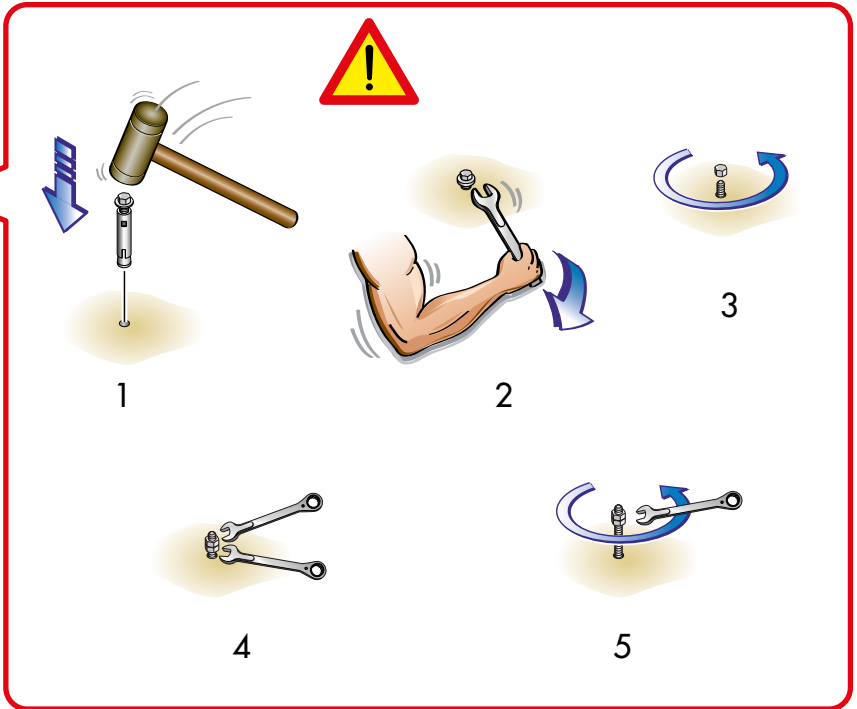
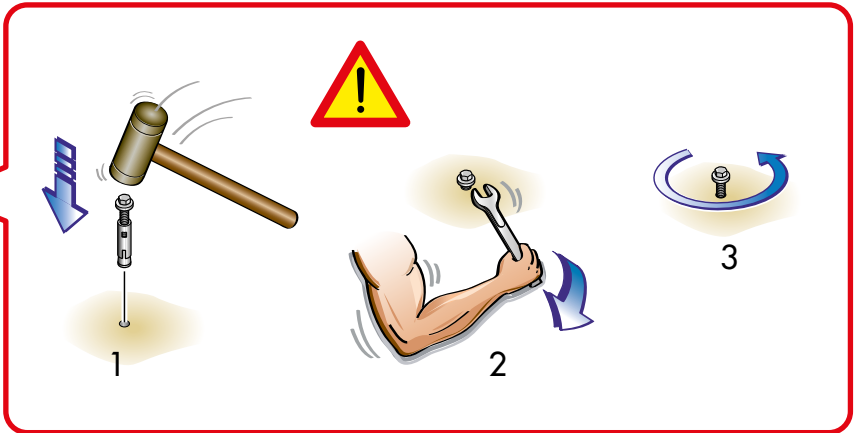






<p>A22</p> <p>$\varnothing 45 \times 1200$ mm (D $1^{49/64}$" x $47^{1/4}$")</p>  <p>1</p>	<p>A36</p>  <p>1</p>	<p>A37</p>  <p>2</p>
<p>B02</p>  <p>6 x 6 mm ($15/64$" x $15/64$")</p> <p>13</p>	<p>B12</p>  <p>$\varnothing 8$ mm (D $5/16$")</p> <p>3</p>	<p>B13</p>  <p>M8 mm (M $5/16$")</p> <p>1</p>
<p>B33</p>  <p>M14 x 43 mm (M $35/64$" x $1^{11/16}$")</p> <p>1</p>	<p>B87</p>  <p>M6 mm (M $5/16$")</p> <p>10</p>	<p>C03</p> <p>$\varnothing 20 \times 935$ mm (D $25/32$" x $36^{3/16}$")</p>  <p>10</p>
<p>C49</p>  <p>M6 mm (M $5/16$")</p> <p>1</p>	<p>C50</p>  <p>M6 x 25 mm (M $15/64$" x $63/64$")</p> <p>1</p>	<p>C58</p>  <p>M6 x 40 mm (M $15/64$" x $1^{37/64}$")</p> <p>3</p>

<p>C63</p>  <p>10</p>	<p>C64</p>  <p>M3,5 x 38 mm (M 3/64" x 1 1/2")</p> <p>24</p>	<p>C65</p>  <p>M4 mm (M 5/32")</p> <p>10</p>
<p>C66</p>  <p>M4 x 14 mm (M 5/32" x 35/64")</p> <p>10</p>	<p>D72</p>  <p>1</p>	<p>F01</p>  <p>11</p>
<p>F02</p>  <p>1</p>	<p>F08</p>  <p>2</p>	<p>F09</p>  <p>1</p>
<p>X01</p>  <p>1</p>		

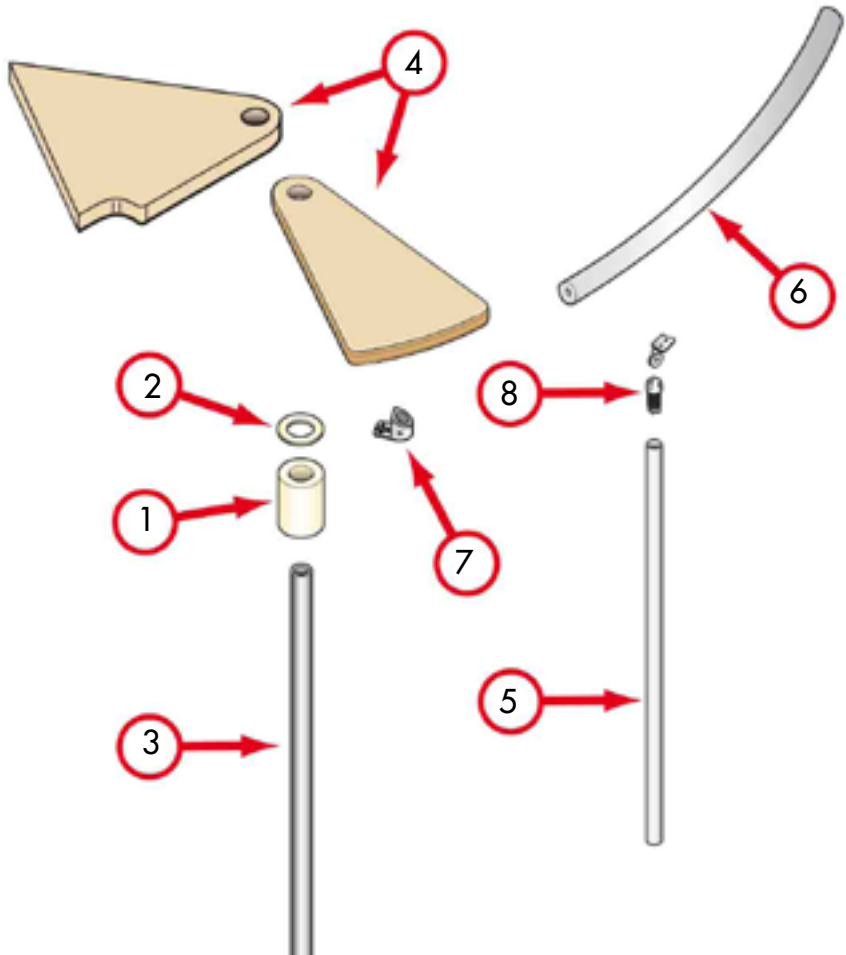




Italiano
Français
English
Español

DATI IDENTIFICATIVI DEL PRODOTTO
DONNÉES D'IDENTIFICATION DU PRODUIT
PRODUCT DETAILS
DATOS DE IDENTIFICACIÓN DEL PRODUCTO





IT)**dati identificativi del prodotto**denominazione commerciale: **AURELIA 030**

tipologia: scala a chiocciola a pianta tonda

materiali impiegati

STRUTTURA**descrizione**composta da distanziali **(1)** in metallo e spessori **(2)** in plastica impilati e compressi sul palo **(3)** centrale modulare**materiali**

distanziali: Fe 370

spessori: nylon

palo: Fe 370 zincato

finitura

distanziali: verniciatura a forno con polveri epossidiche

GRADINI**descrizione**gradini **(4)** impilati sul palo **(3)** centrale**materiali**

multistrato di betulla

RINGHIERA**descrizione**composta da colonnine **(5)** verticali in metallo fissate ai gradini **(4)** e da un corrimano **(6)** di PVC**materiali**

colonnine: Fe 370

corrimano: PVC con anima in alluminio

fissaggi **(7)** **(8)**: nylon**finitura**

colonnine: verniciatura a forno con polveri epossidiche

PULIZIA E MANUTENZIONE OBBLIGATORIA

Eseguire la pulizia della scala alla prima comparsa di macchie di sporco e depositi di polvere e periodicamente almeno ogni 6 mesi con panno morbido inumidito in acqua e detergenti specifici non abrasivi ed aggressivi. NON usare mai pagliette abrasive o in ferro. Pulire ed asciugare accuratamente dopo il lavaggio con un panno in microfibra al fine di eliminare gli aloni del calcare presente nell'acqua. Dopo circa 12 mesi dalla data di installazione, controllare il serraggio della viteria dei vari componenti. Al verificarsi di qualsiasi minimo malfunzionamento è obbligatorio effettuare una manutenzione straordinaria, da eseguire subito e a regola d'arte.

PRECAUZIONI D'USO

Evitare usi impropri e non consoli al prodotto. Eventuali manomissioni o installazioni non rispondenti alle istruzioni del produttore possono inficiare le conformità prestabilite del prodotto.

FR)**données d'identification du produit**denomination commerciale : **AURELIA 030**

typologie: escalier hélicoïdal en colimaçon à plan rond

matériaux utilisés

STRUCTURE**description**composé de entretoises **(1)** en métal et cales **(2)** en plastique empilées et comprimées sur le pylône **(3)** modulaire central**matériaux**

entretoises : Fe 370

cales : nylon

pylône : Fe 370 galvanisé

finition

entretoises : vernissage à chaud avec poudres époxy

MARCHES**description**marches **(4)** empilées sur le pylône **(3)** central**matériaux**

contreplaqué bouleau

GARDE-CORPS**description**composé de colonnettes **(5)** verticales en métal fixées aux marches **(4)** et main courante en PVC **(6)****matériaux**

colonnettes : Fe 370

main courante : PVC avec noyau en aluminium

fixations **(7)** **(8)** : nylon**finition**

colonnettes : vernissage à chaud avec poudres époxy

NETTOYAGE ET MAINTENANCE OBLIGATOIRE

Nettoyer les marches dès que des taches de saleté ou des dépôts de poussière apparaissent ; effectuer également un nettoyage périodique, tous les 6 mois, à l'aide d'un chiffon doux, humecté d'eau et de détergents spécifiques non abrasifs et non agressifs. NE JAMAIS utiliser de la paille de fer abrasive. Après lavage, nettoyer et essuyer soigneusement avec un chiffon en microfibra, afin d'éliminer les auréoles provoquées par le calcaire contenu dans l'eau. Environ 12 mois après la date d'installation, contrôler le serrage des vis des différents composants. À la moindre défaillance, il est obligatoire d'effectuer immédiatement une maintenance corrective, dans les règles de l'art.

PRECAUTION D'UTILISATION

Eviter l'utilisation improprie et non conforme au produit. D'éventuelles alterations ou installations non correspondantes aux instructions du producteur peuvent invalider les conformités préétablies du produit

AURELIA 030

EN) product details

trade name: **AURELIA 030**

type: spiral round staircase

used materials

STRUCTURE

description

composed of metal **(1)** and plastic spacers **(2)** stacked and packed on the central modular pole **(3)**

materials

spacers: Fe 370

plastic spacers: nylon

pole: Fe 370 galvanized

finishing

spacers: oven varnishing with epoxy powders

TREADS

description

circular treads **(4)** stacked on the central pole **(3)**

materials

birch plywood

RAILING

description

composed of metal vertical balusters **(5)** fixed to treads **(4)** and of a PVC handrail **(6)**

materials

balusters: Fe 370

handrail: PVC with aluminium core

fixings **(7)** **(8)**: nylon

finishing

balusters: oven varnishing with epoxy powders

OBLIGATORY CLEANING AND MAINTENANCE

Clean the treads as soon as dirt spots and dust deposits appear and at least every 6 months using a soft cloth moistened with water and specific non-abrasive and non-aggressive detergents. NEVER use abrasive scourers. After cleaning, thoroughly dry the surfaces with a microfibre cloth to remove the haloes that form because of the limestone in the water. Approximately 12 months from the date of installation, check tightness of the screws of the various components. Should even the smallest malfunction occur, it is obligatory to immediately and professionally carry out extraordinary maintenance.

USE PRECAUTION

Avoid any improper use that is not in accordance with the product. possible violations or installations which don't comply with the providers instructions can invalidate the agreed product conformities.

ES) datos de identificación del producto

denominación comercial: **AURELIA 030**

tipo: escalera de caracol de planta redonda

materiales empleados

ESTRUCTURA

descripción

compuesta por distanciadores **(1)** de metal y espaciadores **(2)** de plástico enfilados y comprimidos en el palo **(3)** central modular

materiales

distanciadores: Fe 370

espaciadores: nylon

palo central: Fe 370 galvanizado

acabado

distanciadores: barnizado en horno con polvos epoxídicos

PELDAÑOS

descripción

peldaños **(4)** enfilados en el palo **(3)** central

materiales

multicapa de abedul

BARANDILLA

descripción

compuesta por barrotes **(5)** verticales de metal fijados a los peldaños **(4)** y por un pasamanos **(6)** de PVC

materiales

barrotes: Fe 370

pasamanos: PVC con alma de aluminio

fijaciones **(7)** **(8)**: nylon

acabado

barrotes: barnizado en horno con polvos epoxídicos

LIMPIEZA Y MANTENIMIENTO OBLIGATORIO

Realizar la limpieza de la escalera en cuanto aparezcan manchas de suciedad y depósitos de polvo, y periódicamente al menos cada 6 meses, con un paño suave humedecido en agua y detergentes específicos no abrasivos ni agresivos. NO utilizar nunca lanas abrasivas o de hierro. Limpiar y secar bien después del lavado utilizando un paño de microfibras para eliminar las aureolas de cal dejadas por el agua. Transcurridos unos 12 meses desde la fecha de instalación, comprobar que los tornillos que fijan las distintas partes sigan bien apretados. Ante el menor defecto de funcionamiento, es obligatorio realizar un mantenimiento extraordinario según las reglas del arte.

PRECAUCIONES DE USO

Evitar usos impropios y no conformes con el producto. Eventuales manipulaciones o instalaciones que no cumplan con las instrucciones del fabricante pueden menoscabar las cualidades certificadas en las pruebas de conformidad a las que previamente fue sometido el producto.



**AUR
030**
D.U.M.
01/2018



447 rue Henri Farman , Parc Marcel Dassault
34430 ST JEAN DE VEDAS - FRANCE

Tél : 0033 (0)4 67 27 36 55
Fax : 0033 (0)4 67 07 50 05

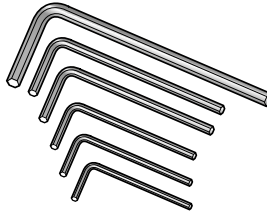
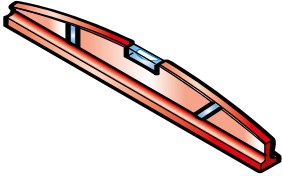
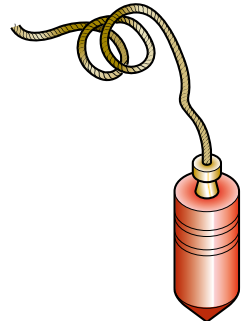
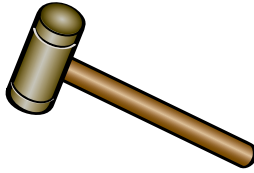
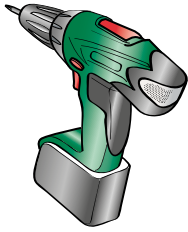
email : info@echelle-europeenne.com
www.echelle-europeenne.com
www.escaliers-echelle-europeenne.com



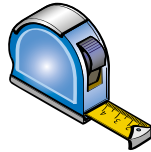
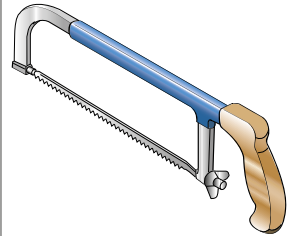
L'ÉCHELLE
EUROPÉENNE



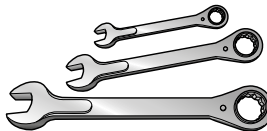
AURELIA 050 INOX



2 mm (5/64")
2,5 mm (3/32")
3 mm (1/8")
5 mm (13/64")
6 mm (15/64")
12 mm (15/32")

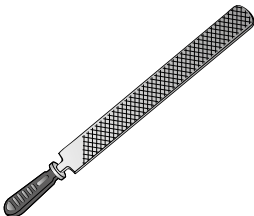


PH 2



13 mm (33/64")
17 mm (43/64")
30 mm (1 3/16")

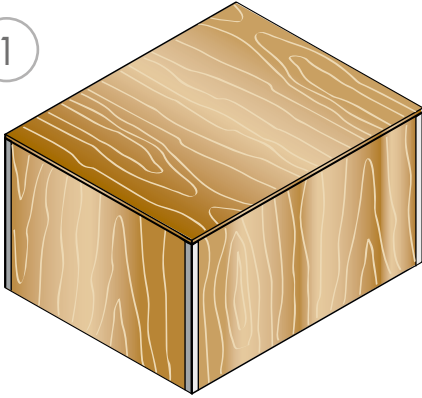
Ø 2,5 mm (3/32")
Ø 3 mm (1/8")



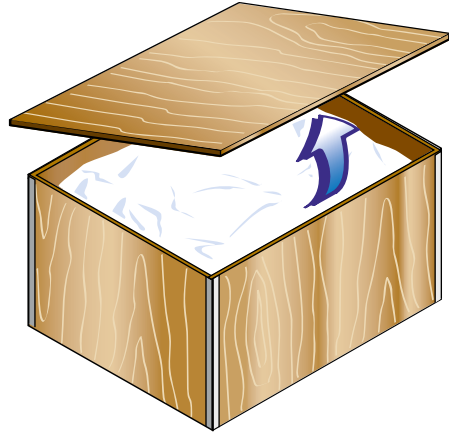
Ø 8 x 300 mm
(D 5/16" x 11 13/16")
Ø 12 x 120 mm
(D 15/32" x 4 23/32")
Ø 14 x 150 mm
(D 35/64" x 5 29/32")



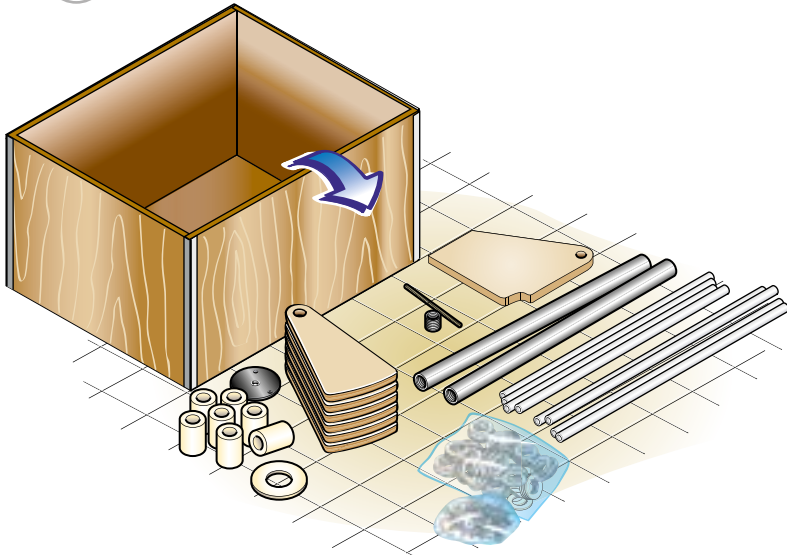
1



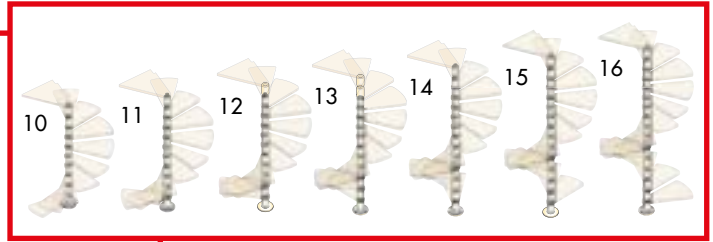
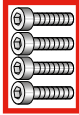
2



3



10	11	12	13	14	15	16
1	1	2	3	4	5	5



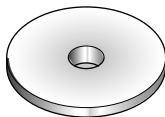
10	11	12	13	14	15	16
A	7	7	7	7	7	7
B	10	10	10	10	10	10

A = Ø 120 - 130 - 140 D (47¼" - 51⅜" - 55⅞")

B = Ø 150 - 160 D (59⅞" - 63")

<p>A22</p> <p>Ø 45 x 1200 mm (D 1^{49/64}" x 47¼")</p> <table border="1"> <tr><td>10</td><td>11</td><td>12</td><td>13</td><td>14</td><td>15</td><td>16</td></tr> <tr><td>4</td><td>4</td><td>5</td><td>5</td><td>5</td><td>6</td><td>6</td></tr> </table>	10	11	12	13	14	15	16	4	4	5	5	5	6	6	<p>A23</p> <p>Ø 45 x 1200 mm (D 1^{49/64}" x 47¼")</p> <table border="1"> <tr><td>10</td><td>11</td><td>12</td><td>13</td><td>14</td><td>15</td><td>16</td></tr> <tr><td>1</td><td>1</td><td>1</td><td>1</td><td>1</td><td>1</td><td>1</td></tr> </table>	10	11	12	13	14	15	16	1	1	1	1	1	1	1	<p>A28</p> <table border="1"> <tr><td>10</td><td>11</td><td>12</td><td>13</td><td>14</td><td>15</td><td>16</td></tr> <tr><td>25</td><td>25</td><td>30</td><td>30</td><td>30</td><td>35</td><td>35</td></tr> </table>	10	11	12	13	14	15	16	25	25	30	30	30	35	35
10	11	12	13	14	15	16																																						
4	4	5	5	5	6	6																																						
10	11	12	13	14	15	16																																						
1	1	1	1	1	1	1																																						
10	11	12	13	14	15	16																																						
25	25	30	30	30	35	35																																						
<p>A36</p> <table border="1"> <tr><td>10</td><td>11</td><td>12</td><td>13</td><td>14</td><td>15</td><td>16</td></tr> <tr><td>2</td><td>2</td><td>2</td><td>2</td><td>2</td><td>2</td><td>2</td></tr> </table>	10	11	12	13	14	15	16	2	2	2	2	2	2	2	<p>A37</p> <table border="1"> <tr><td>10</td><td>11</td><td>12</td><td>13</td><td>14</td><td>15</td><td>16</td></tr> <tr><td>3</td><td>3</td><td>3</td><td>3</td><td>3</td><td>3</td><td>3</td></tr> </table>	10	11	12	13	14	15	16	3	3	3	3	3	3	3	<p>A41</p> <table border="1"> <tr><td>10</td><td>11</td><td>12</td><td>13</td><td>14</td><td>15</td><td>16</td></tr> <tr><td>15</td><td>15</td><td>20</td><td>20</td><td>20</td><td>25</td><td>25</td></tr> </table>	10	11	12	13	14	15	16	15	15	20	20	20	25	25
10	11	12	13	14	15	16																																						
2	2	2	2	2	2	2																																						
10	11	12	13	14	15	16																																						
3	3	3	3	3	3	3																																						
10	11	12	13	14	15	16																																						
15	15	20	20	20	25	25																																						
<p>B02</p> <table border="1"> <tr><td>10</td><td>11</td><td>12</td><td>13</td><td>14</td><td>15</td><td>16</td></tr> <tr><td>28</td><td>30</td><td>32</td><td>34</td><td>36</td><td>38</td><td>40</td></tr> </table>	10	11	12	13	14	15	16	28	30	32	34	36	38	40	<p>B03</p> <table border="1"> <tr><td>10</td><td>11</td><td>12</td><td>13</td><td>14</td><td>15</td><td>16</td></tr> <tr><td>1</td><td>1</td><td>1</td><td>1</td><td>1</td><td>1</td><td>1</td></tr> </table>	10	11	12	13	14	15	16	1	1	1	1	1	1	1	<p>B04</p> <p>20,4 x 40 x 2,5 mm (1⅜" x 1⅜" x ⅜")</p> <table border="1"> <tr><td>10</td><td>11</td><td>12</td><td>13</td><td>14</td><td>15</td><td>16</td></tr> <tr><td>1</td><td>1</td><td>1</td><td>1</td><td>1</td><td>1</td><td>1</td></tr> </table>	10	11	12	13	14	15	16	1	1	1	1	1	1	1
10	11	12	13	14	15	16																																						
28	30	32	34	36	38	40																																						
10	11	12	13	14	15	16																																						
1	1	1	1	1	1	1																																						
10	11	12	13	14	15	16																																						
1	1	1	1	1	1	1																																						

B05



10	11	12	13	14	15	16
1	1	1	1	1	1	1

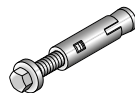
B12



Ø 8 mm
(D 5/16")

10	11	12	13	14	15	16
A	7	7	7	7	7	7
B	10	10	10	10	10	10

B13



M8 mm
(M 5/16")

10	11	12	13	14	15	16
9	9	9	9	9	9	9

B17



M20 x 40 mm
(M 25/32" x 1 37/64")

10	11	12	13	14	15	16
1	1	1	1	1	1	1

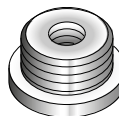
B33



M14 x 43 mm
(M 35/64" x 1 11/16")

10	11	12	13	14	15	16
3	3	4	4	4	5	5

B46



10	11	12	13	14	15	16
2	2	2	2	2	2	2

B47



10	11	12	13	14	15	16
1	1	1	1	1	2	2

B82



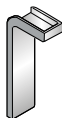
10	11	12	13	14	15	16
9	10	11	12	13	14	15

B83



10	11	12	13	14	15	16
7	7	7	7	7	7	7

B95



10	11	12	13	14	15	16
4	4	4	4	4	4	4

BB5



M4,5 x 40 mm
(M 49/64" x 5/32")

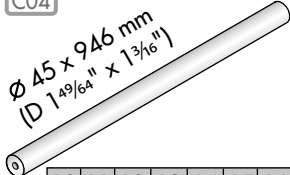
10	11	12	13	14	15	16
57	63	69	75	81	87	93

BG1



10	11	12	13	14	15	16
80	85	90	95	100	105	110

C04



10	11	12	13	14	15	16
1	1	1	1	1	1	1

C13



10	11	12	13	14	15	16
19	21	23	25	27	29	31

C49



M6 mm
(M 15/64")

10	11	12	13	14	15	16
A	2	2	2	2	2	2
B	3	3	3	3	3	3

C50



M6 x 25 mm
(M 15/64" x 63/64")

10	11	12	13	14	15	16
A	2	2	2	2	2	2
B	3	3	3	3	3	3

C54



10	11	12	13	14	15	16
1	1	1	1	1	1	1

C58



M6,4 x 40 mm
(M 1/4" x 1 37/64")

10	11	12	13	14	15	16
A	21	21	21	21	21	21
B	24	24	24	24	24	24

C63



10	11	12	13	14	15	16
15	16	17	18	19	20	21

C64



M3,5 x 38 mm
(M 9/64" x 1 1/2")

10	11	12	13	14	15	16
38	40	42	44	46	48	50

C65



M4 mm
(M 5/32")

10	11	12	13	14	15	16
15	16	17	18	19	20	21

C66



M4 x 14 mm
(M 5/32" x 35/64")

10	11	12	13	14	15	16
15	16	17	18	19	20	21

C76



10	11	12	13	14	15	16
60	60	60	60	60	60	60

C77



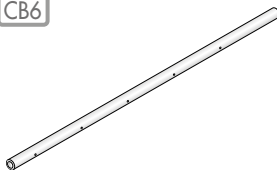
10	11	12	13	14	15	16
80	85	90	95	100	105	110

C83



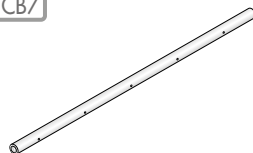
10	11	12	13	14	15	16
1	1	1	1	1	1	1

CB6



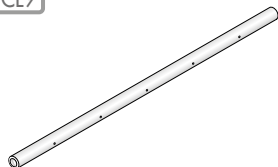
10	11	12	13	14	15	16
9	10	11	12	13	14	15

CB7



10	11	12	13	14	15	16
6	6	6	6	6	6	6

CL9



10	11	12	13	14	15	16
1	1	1	1	1	1	1

D01



10	11	12	13	14	15	16
6	6	6	6	6	6	6

D38



10	11	12	13	14	15	16
30	30	30	30	30	30	30

D40



10	11	12	13	14	15	16
30	30	30	30	30	30	30

D43



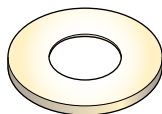
10	11	12	13	14	15	16
1	1	1	1	1	1	1

D45



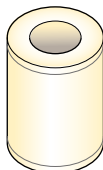
10	11	12	13	14	15	16
60	66	72	78	84	90	96

D46



10	11	12	13	14	15	16
1	1	1	1	1	1	1

D47



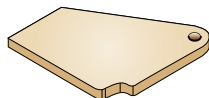
10	11	12	13	14	15	16
10	11	12	13	14	15	16

D72



10	11	12	13	14	15	16
3	3	4	4	4	5	5

E02



10	11	12	13	14	15	16
1	1	1	1	1	1	1

F01



10	11	12	13	14	15	16
6	6	6	6	6	6	6

F08



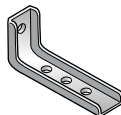
10	11	12	13	14	15	16
A	4	4	4	4	4	4
B	6	6	6	6	6	6

F09



10	11	12	13	14	15	16
A	2	2	2	2	2	2
B	3	3	3	3	3	3

F12



10	11	12	13	14	15	16
4	4	4	4	4	4	4

F34



10	11	12	13	14	15	16
1	1	1	1	1	1	1

F65



10	11	12	13	14	15	16
18	20	22	24	26	28	30

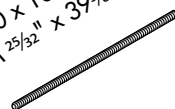
F66



10	11	12	13	14	15	16
1	1	1	1	1	1	1

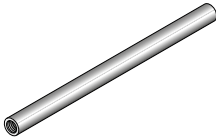
G01

M20 x 1000mm
(M 25/32" x 39 3/8")



10	11	12	13	14	15	16
1	1	1	1	1	1	1

G02



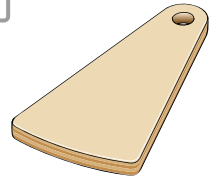
10	11	12	13	14	15	16
2	2	2	2	2	3	3

G03



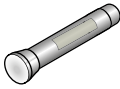
10	11	12	13	14	15	16
1	1	1	1	1	1	1

L03



10	11	12	13	14	15	16
9	10	11	12	13	14	15

X01



10	11	12	13	14	15	16
1	1	1	1	1	1	1



10	11	12	13	14	15	16
1	1	1	1	1	1	1

**IT) ATTENZIONE!**

Leggere e seguire scrupolosamente queste istruzioni e tenere per future consultazioni.

Eseguire l'installazione "a regola d'arte", utilizzando attrezzi idonei; seguire scrupolosamente le istruzioni di montaggio. Informarsi prima dell'installazione, sui regolamenti locali e nazionali da rispettare, in funzione della destinazione d'uso (privato principale, secondario, uffici, negozi,...).

FR) ATTENTION !

Lire et respecter scrupuleusement les présentes instructions ; les conserver pour toute autre consultation.

Effectuer l'installation dans les règles de l'art en utilisant des outils appropriés ; suivre scrupuleusement les instructions de montage. Pour réaliser un montage conforme aux normes en vigueur, il faut s'informer avant l'installation quant aux réglementations locales et nationales à respecter, en fonction du domaine d'utilisation (résidence privée principale, secondaire, bureaux, magasins,...).

EN) WARNING!

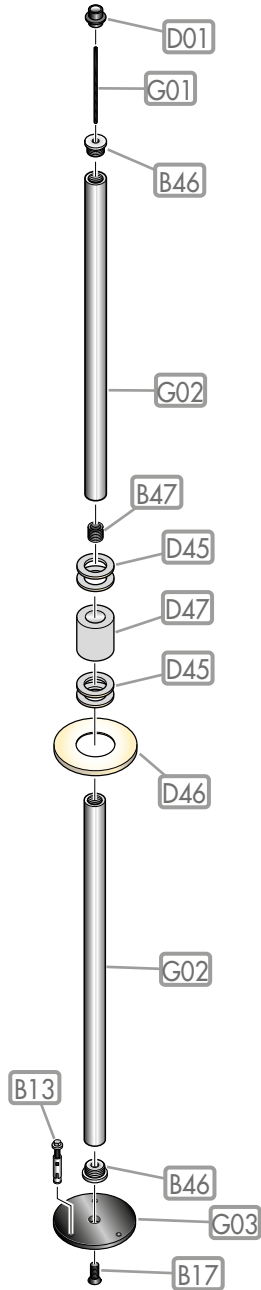
Carefully read and strictly follow these instruction and keep them for future consultation.

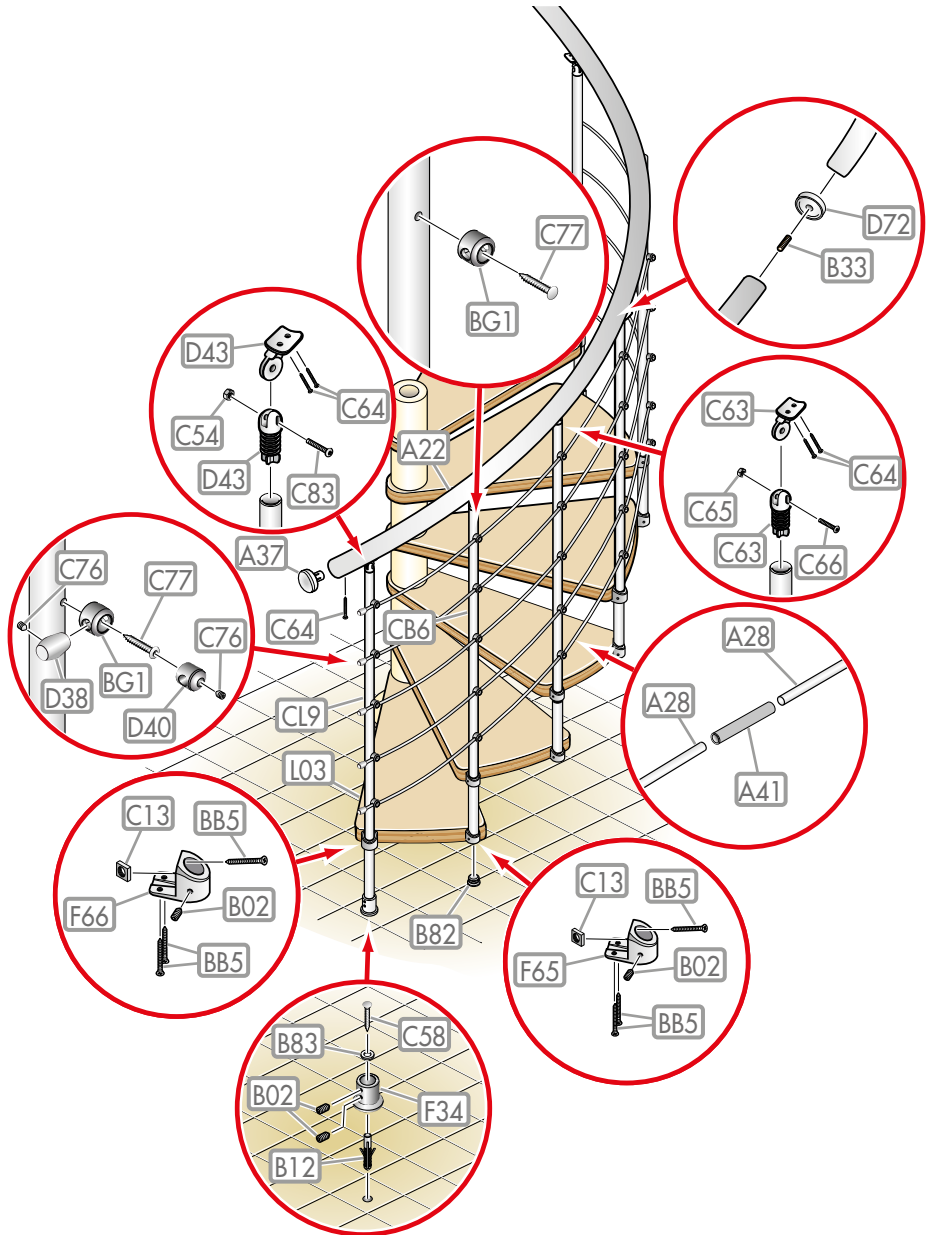
Carry out the installation in a "workmanlike" manner, strictly following the installation instructions and using suitable tools. Always consult your local building department for code requirements that must be respected depending on its destination of use (private, secondary, public...).

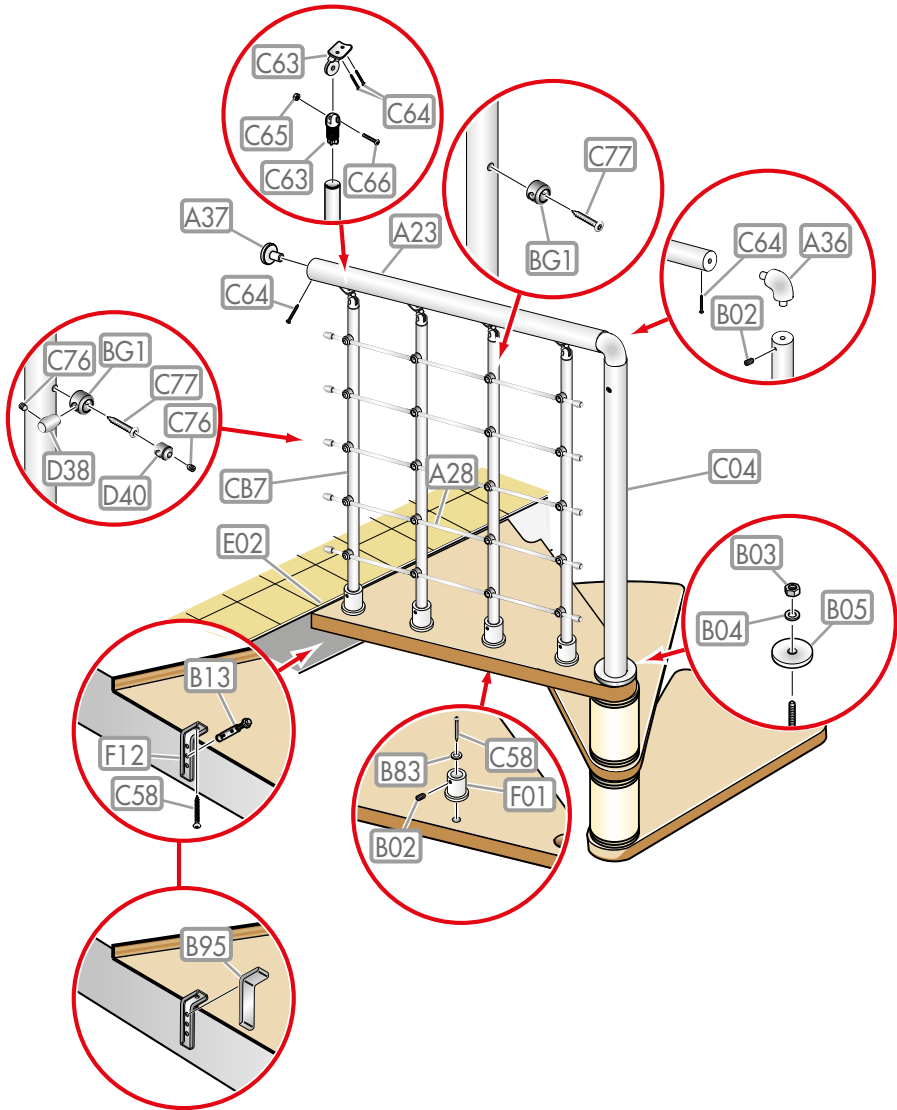
ES) ¡ATENCIÓN!

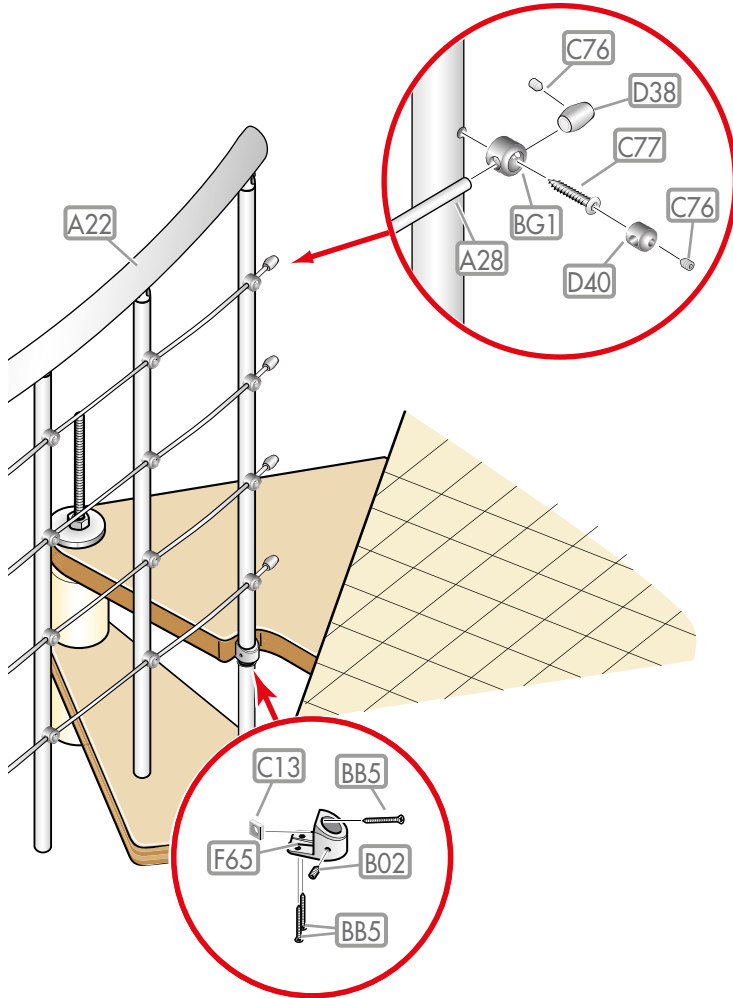
Leer y seguir estrictamente estas instrucciones y conservarlas para consultas futuras.

Realizar la instalación "según las reglas del arte", utilizando herramientas adecuadas; seguir estrictamente las instrucciones de montaje. Informarse antes de la instalación sobre los reglamentos locales y nacionales a respetar, en función del destino de uso (privado principal, secundario, oficinas, tiendas,...).

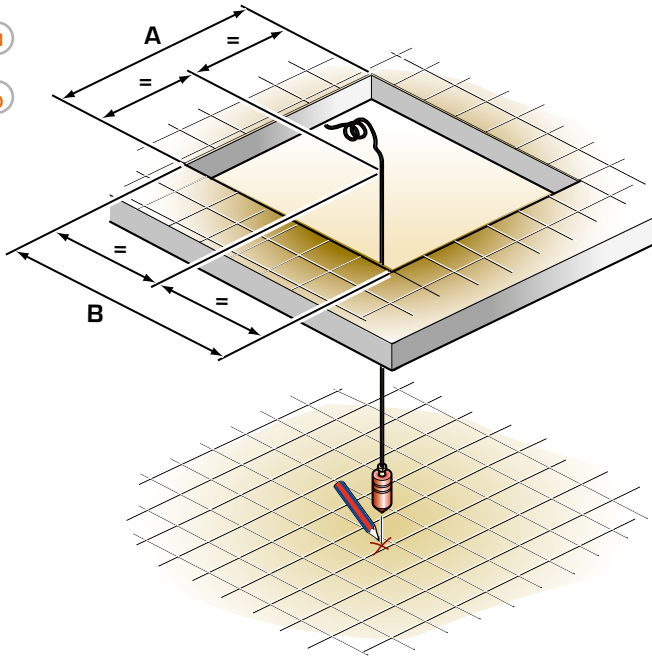




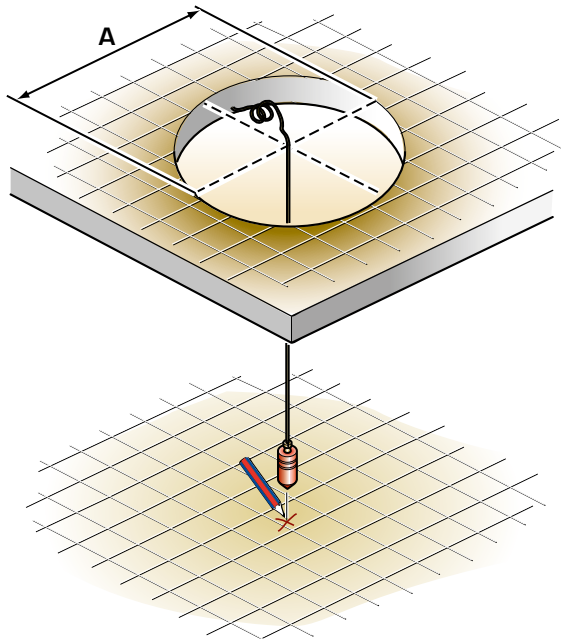


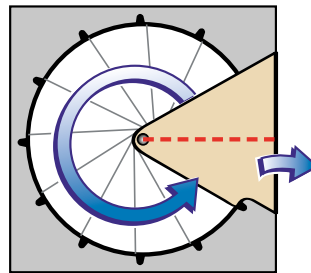
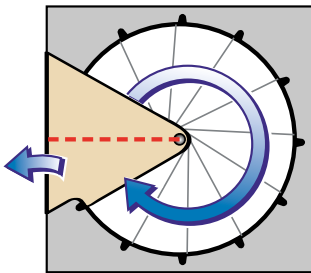
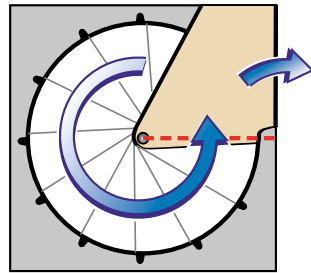
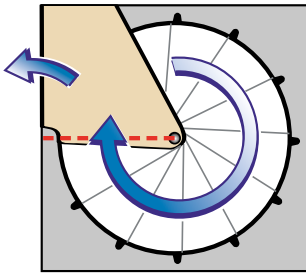


4 a
b

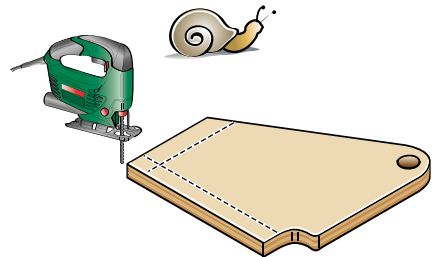
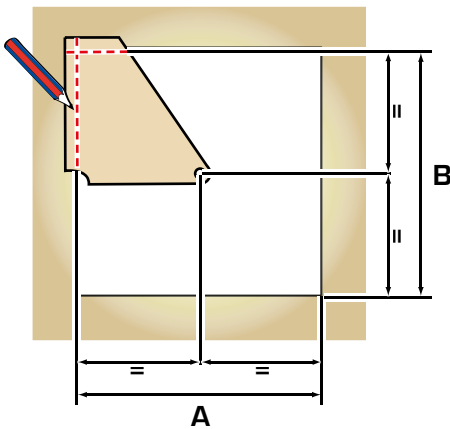
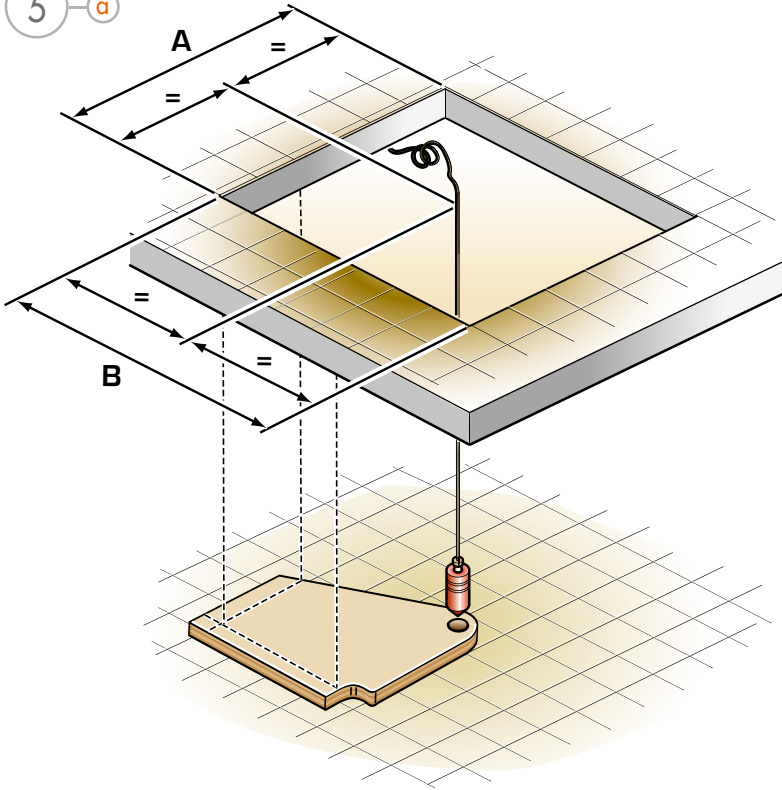


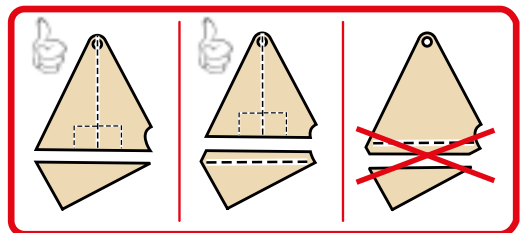
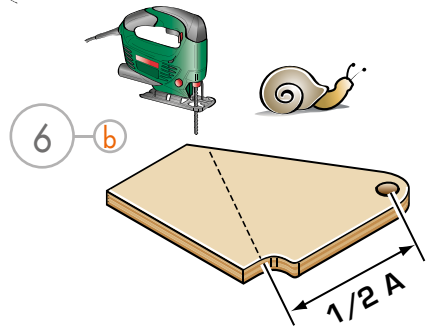
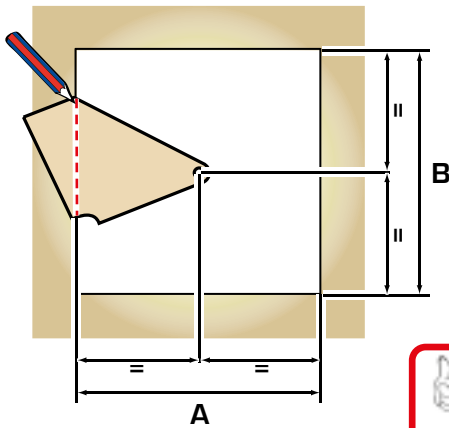
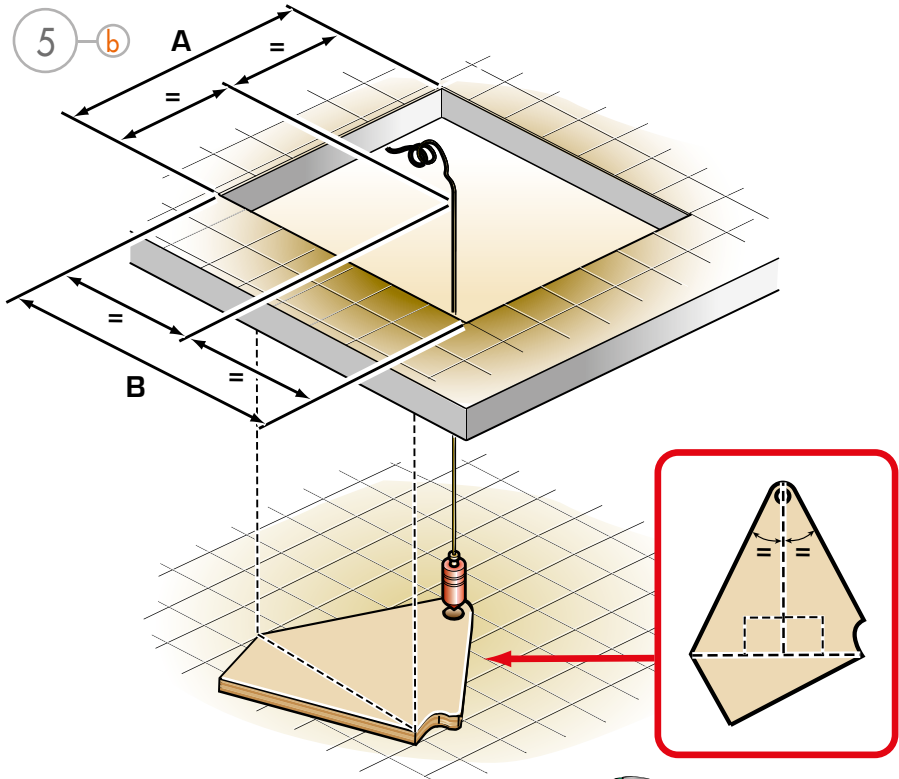
4 c



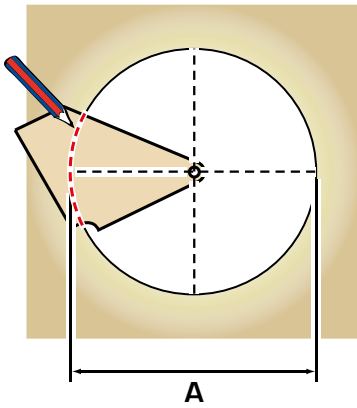
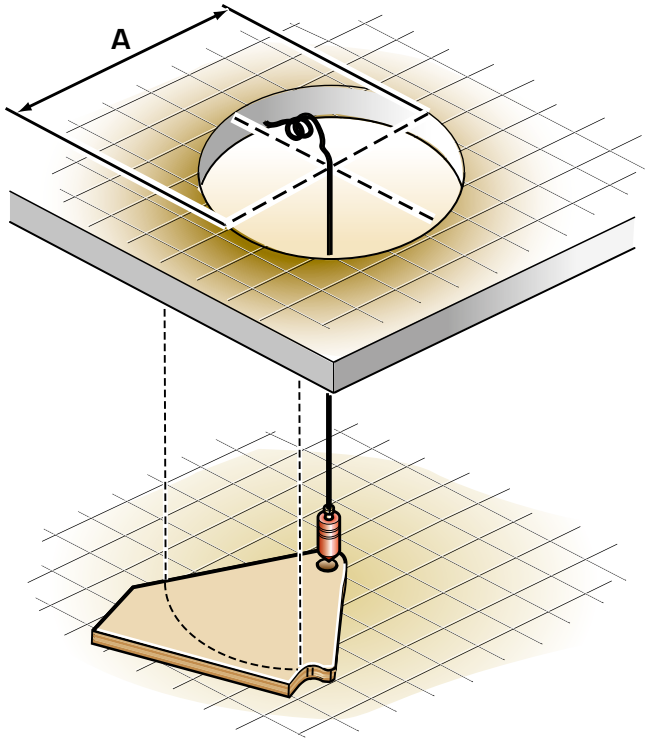


5 a

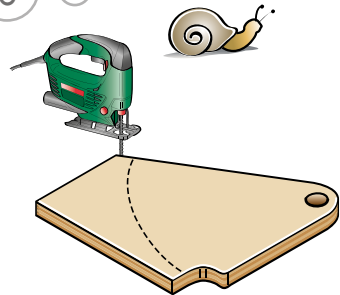




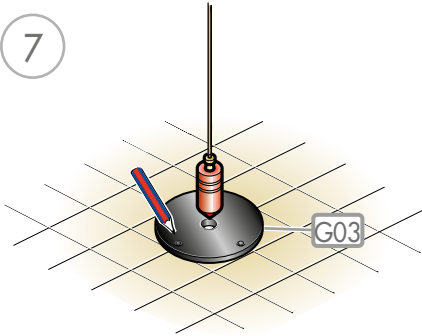
5 - C



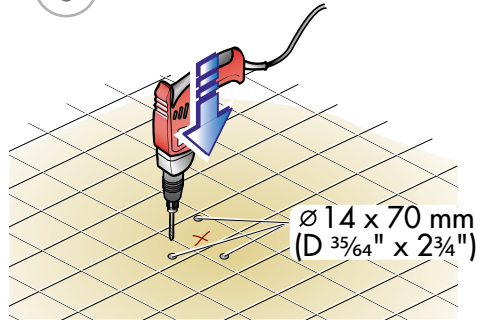
6 - C



7



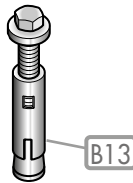
8



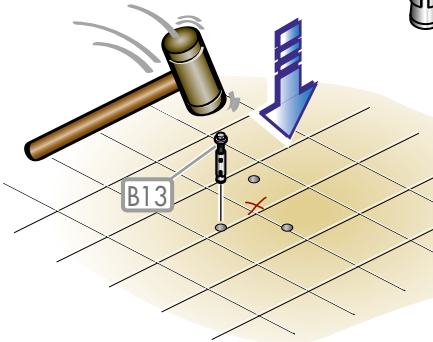
9



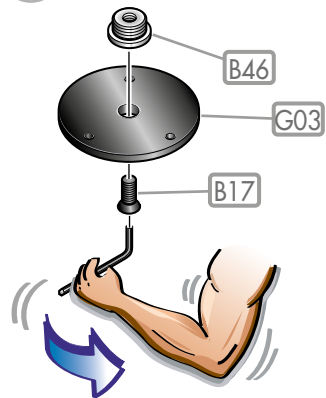
84



10



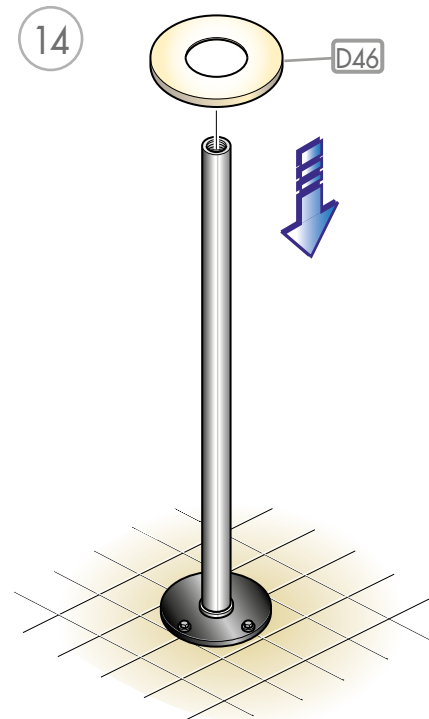
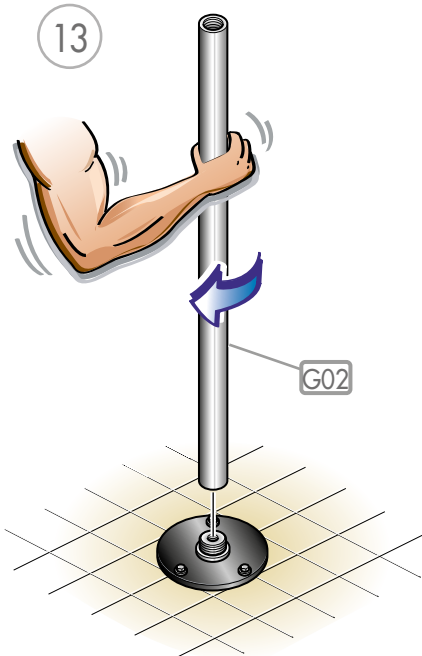
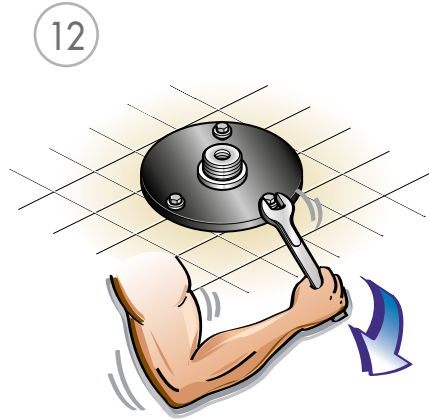
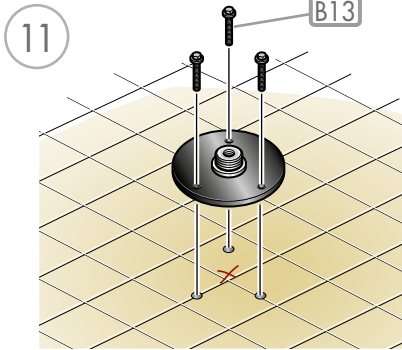
B13

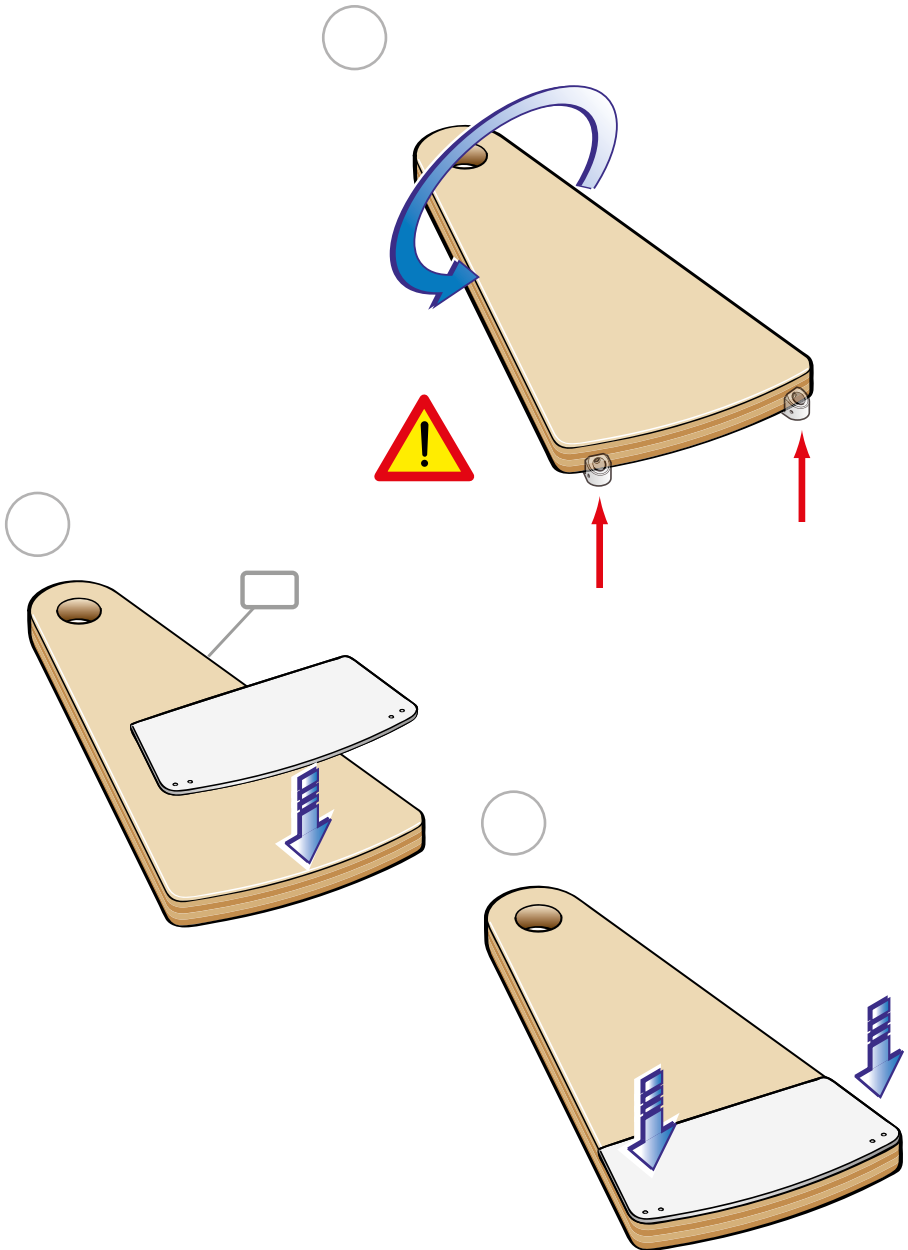


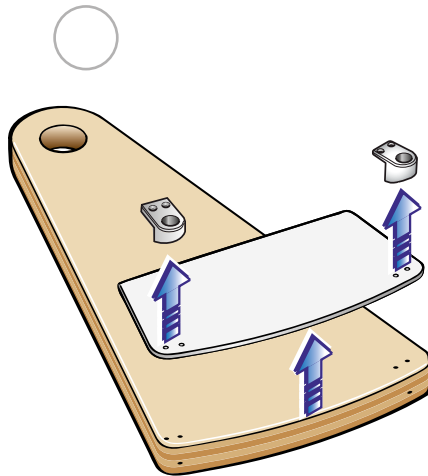
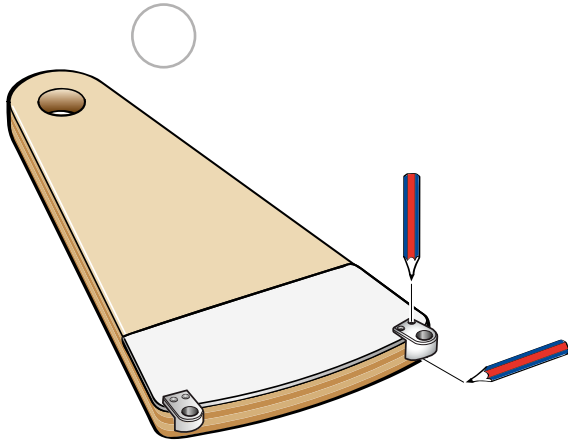
B46

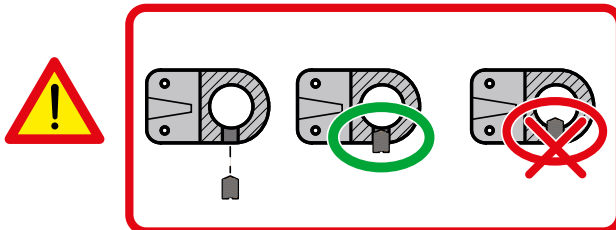
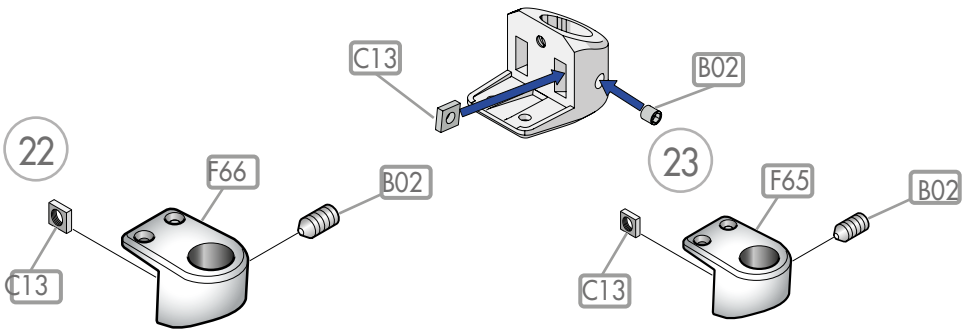
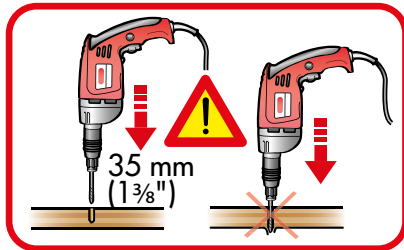
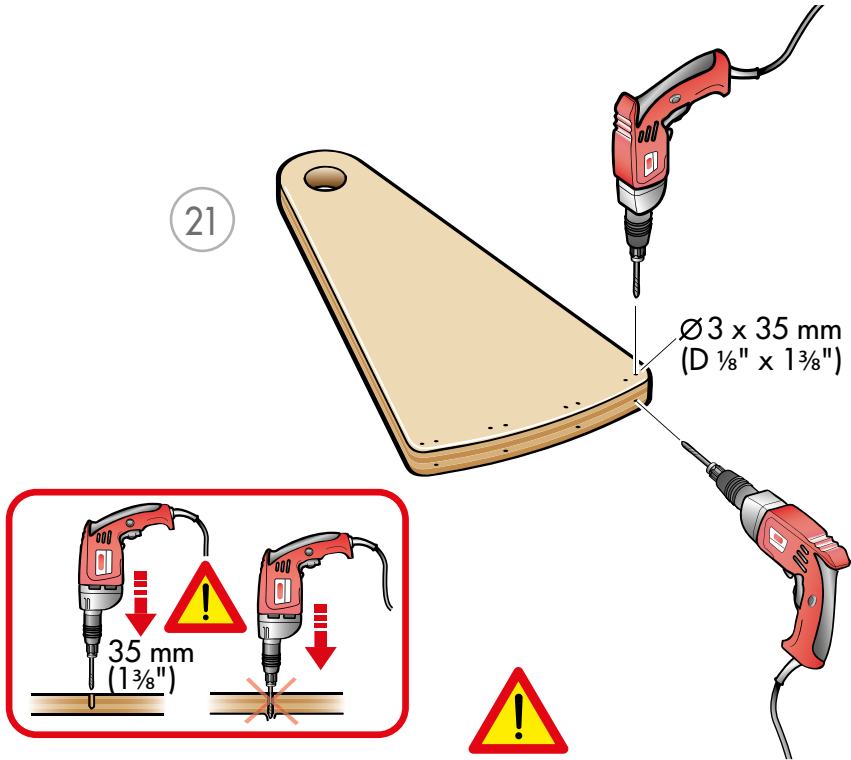
G03

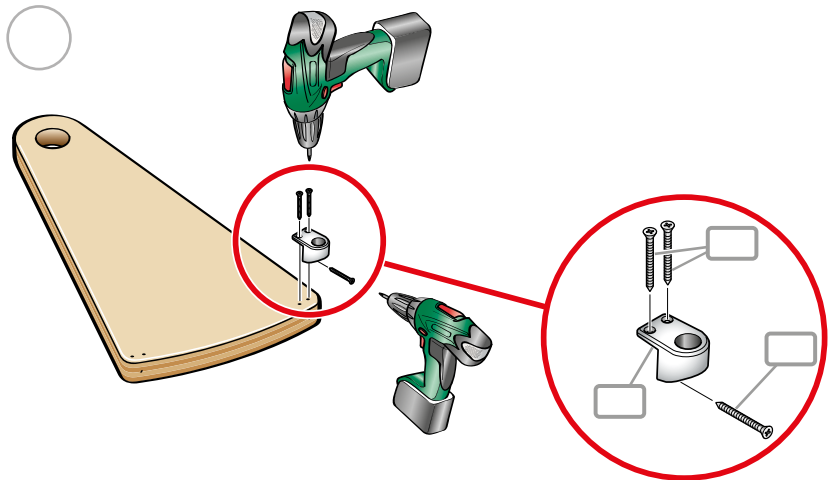
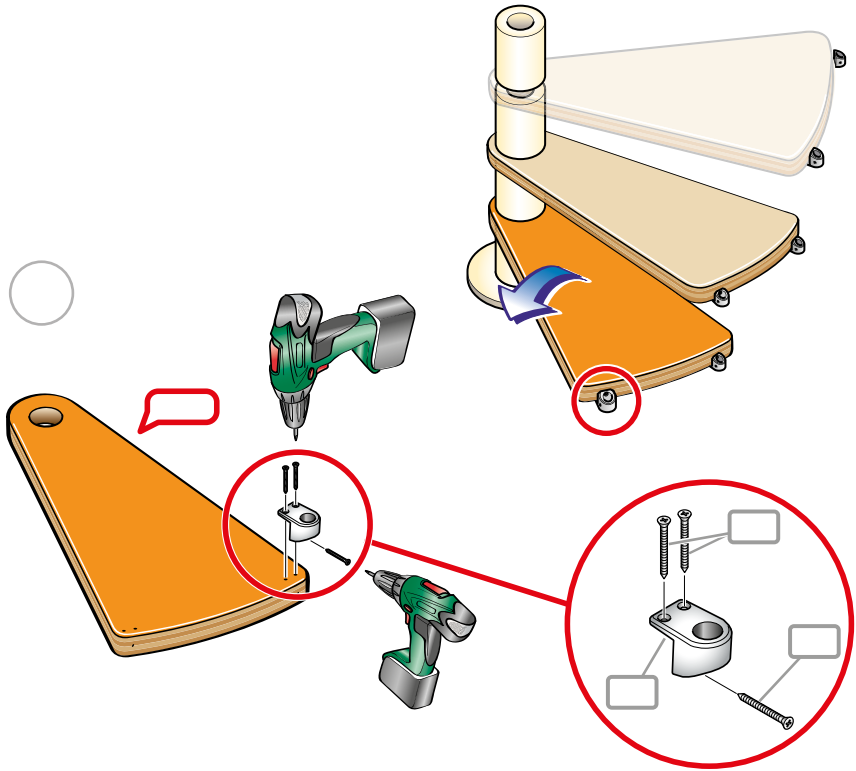
B17

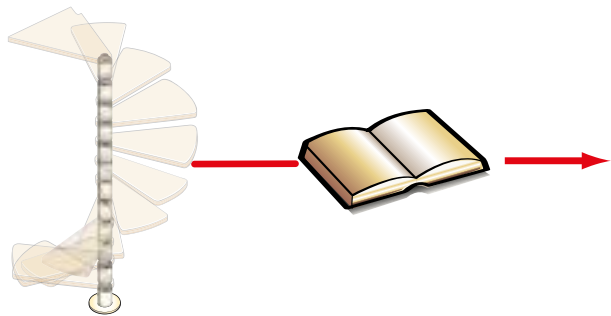
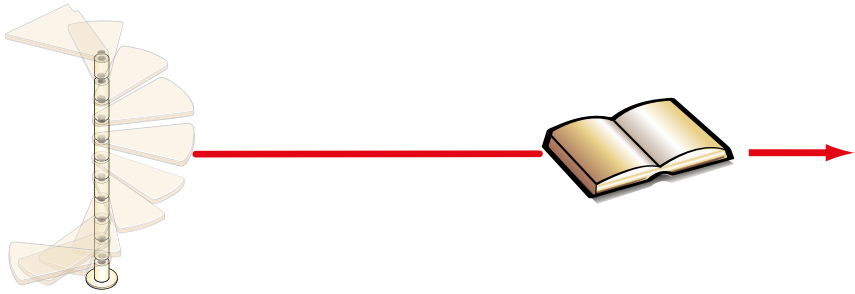
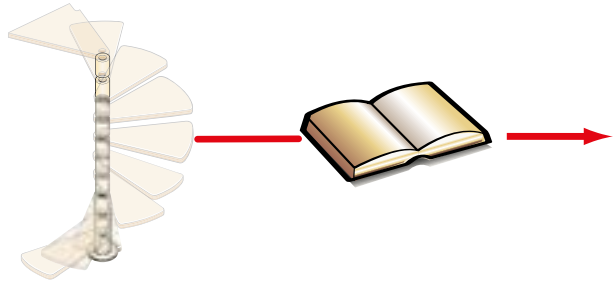


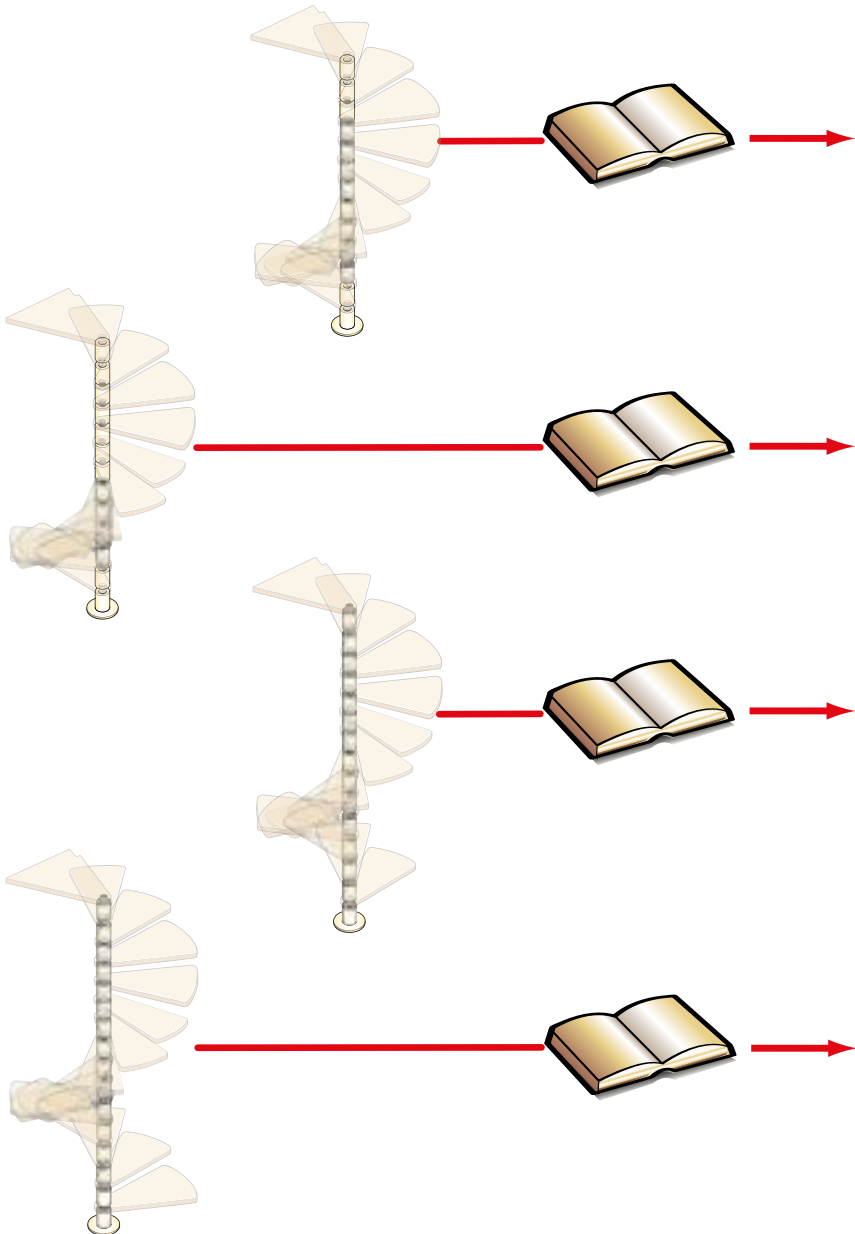




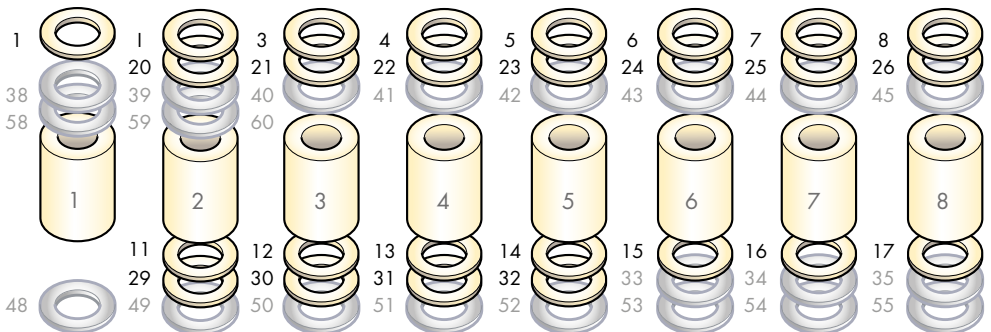
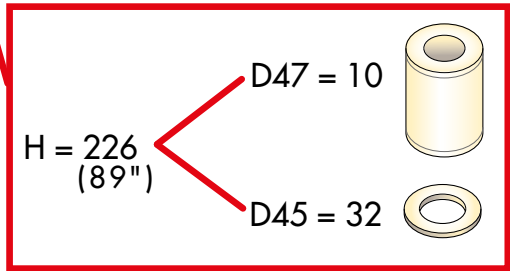
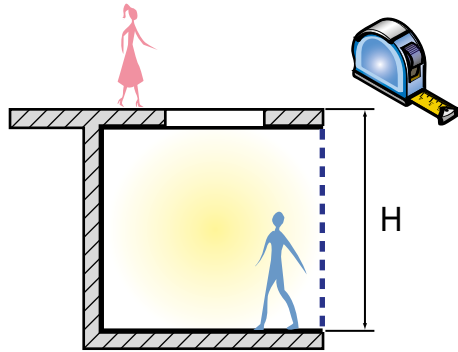


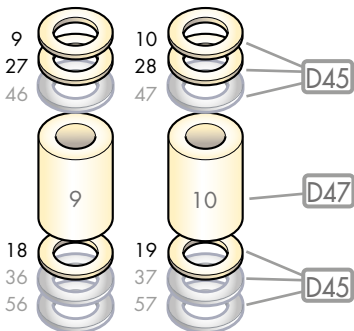
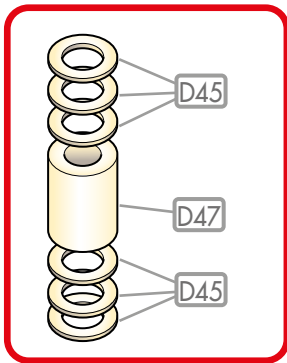
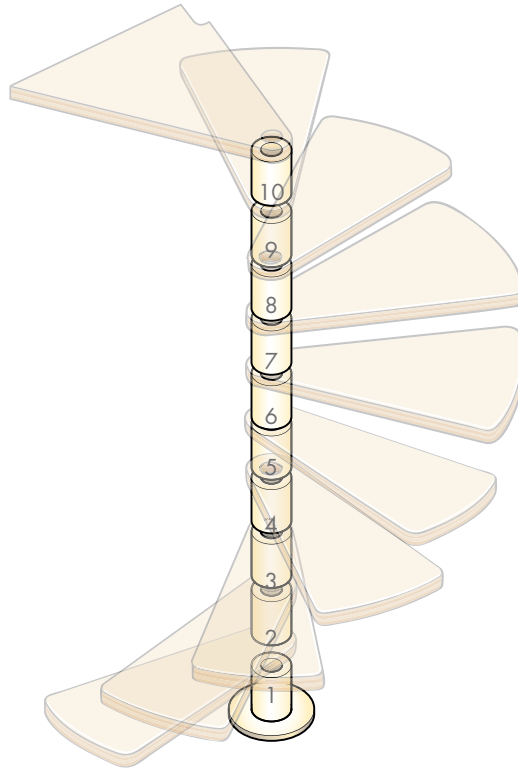




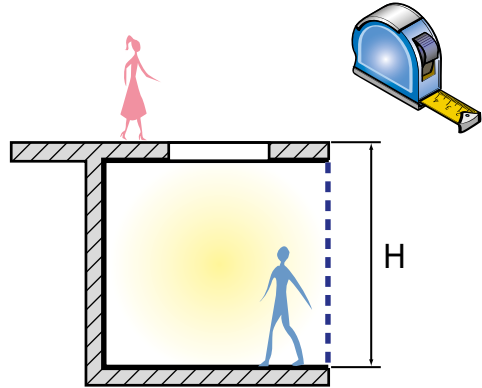


H cm	H _i inch	D47	D45
210	82 1/16"	10	0
211	83 1/16"	10	2
212	83 7/16"	10	4
213	83 7/8"	10	6
214	84 1/4"	10	8
215	84 5/8"	10	10
216	85 1/8"	10	12
217	85 7/16"	10	14
218	85 13/16"	10	16
219	86 1/4"	10	18
220	86 5/8"	10	20
221	87"	10	22
222	87 3/8"	10	24
223	87 13/16"	10	26
224	88 3/8"	10	28
225	88 3/4"	10	30
226	89"	10	32
227	89 3/8"	10	34
228	89 3/4"	10	36
229	90 3/16"	10	38
230	90 9/16"	10	40
231	90 15/16"	10	42
232	91 3/16"	10	44
233	91 3/4"	10	46
234	92 1/8"	10	48
235	92 1/2"	10	50
236	92 15/16"	10	52
237	93 1/8"	10	54
238	93 13/16"	10	56
239	94 1/8"	10	58
240	94 1/2"	10	60



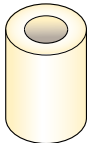


H cm	H inch	D47	D45
231	90 13/16"	11	0
232	91 3/16"	11	2
233	91 3/4"	11	4
234	92 1/8"	11	6
235	92 1/2"	11	8
236	92 5/8"	11	10
237	93 1/8"	11	12
238	93 11/16"	11	14
239	94 1/8"	11	16
240	94 1/2"	11	18
241	94 7/8"	11	20
242	95 1/4"	11	22
243	95 11/16"	11	24
244	96 1/16"	11	26
245	96 7/16"	11	28
246	96 7/8"	11	30
247	97 1/4"	11	32
248	97 3/8"	11	34
249	98 1/16"	11	36
250	98 7/16"	11	38
251	98 13/16"	11	40
252	99 3/16"	11	42
253	99 3/8"	11	44
254	100"	11	46
255	100 3/8"	11	48
256	100 13/16"	11	50
257	101 3/16"	11	52
258	101 9/16"	11	54
259	101 15/16"	11	59
260	102 3/8"	11	58
261	102 3/4"	11	60
262	103 1/8"	11	62
263	103 3/4"	11	64
264	103 15/16"	11	66




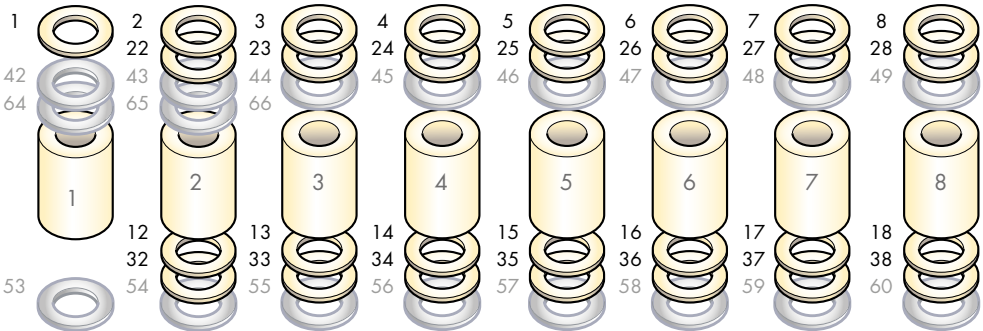
H = 250
(98 7/16")

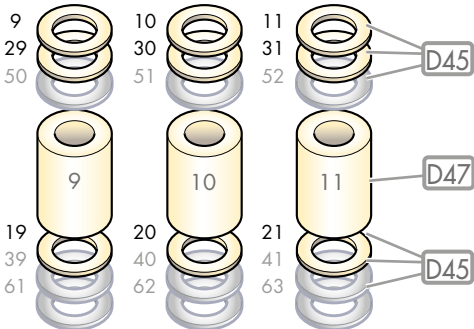
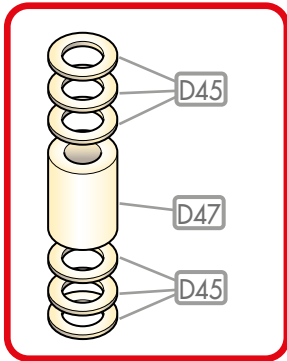
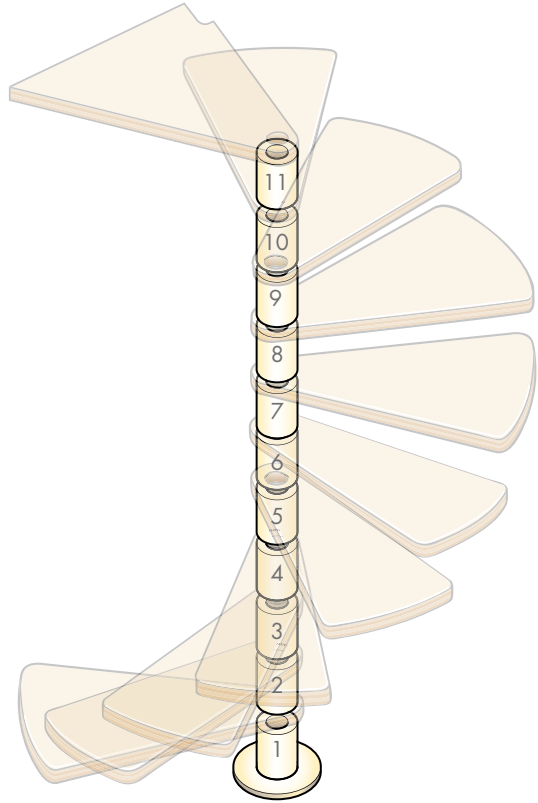
D47 = 11



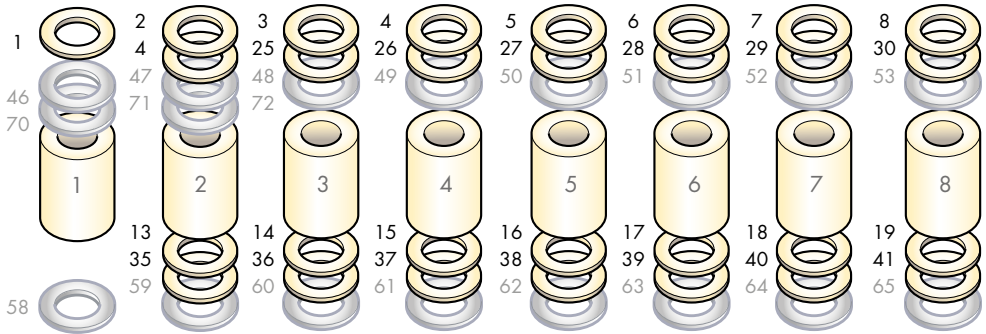
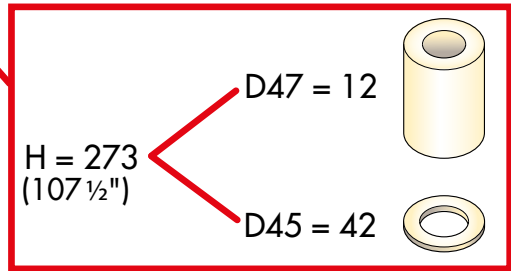
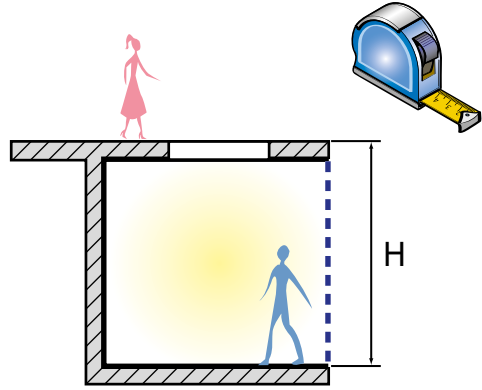
D45 = 38

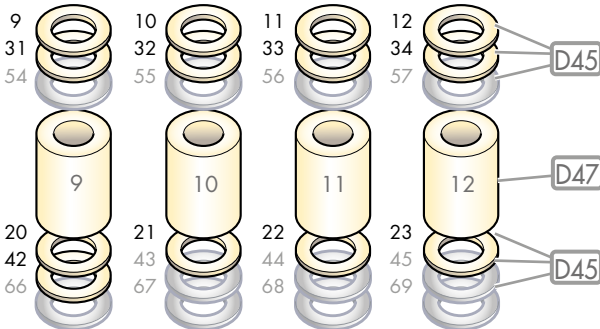
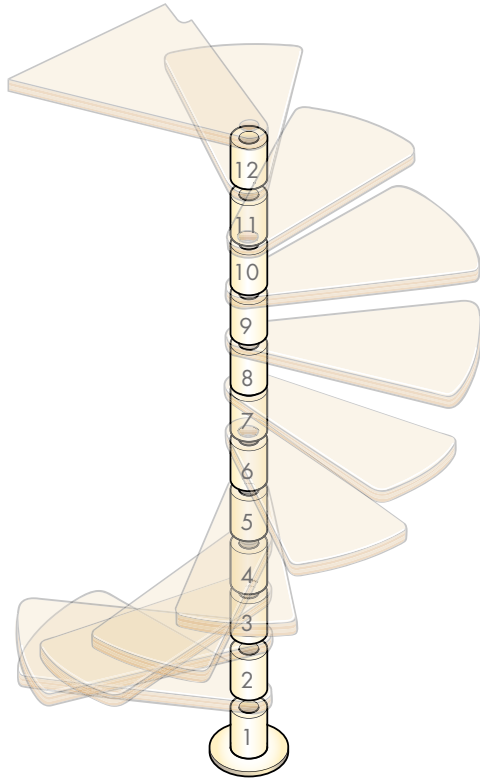
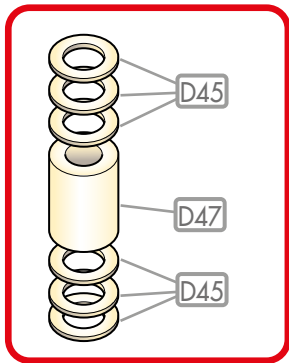




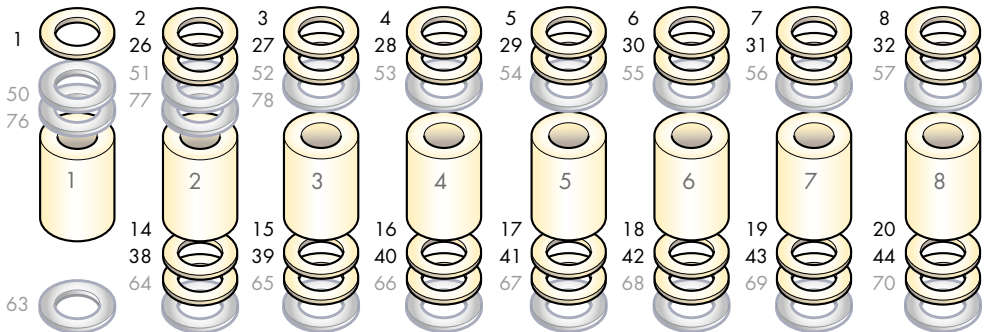
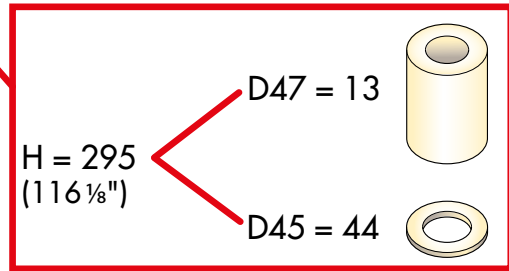
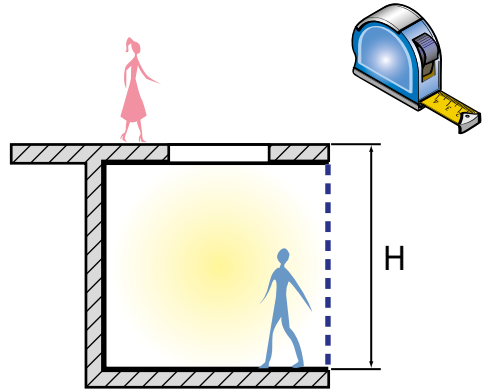


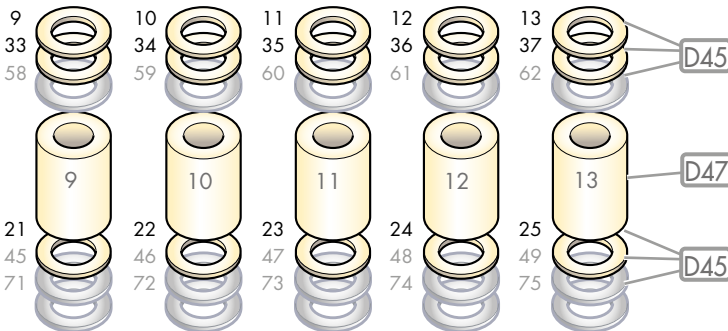
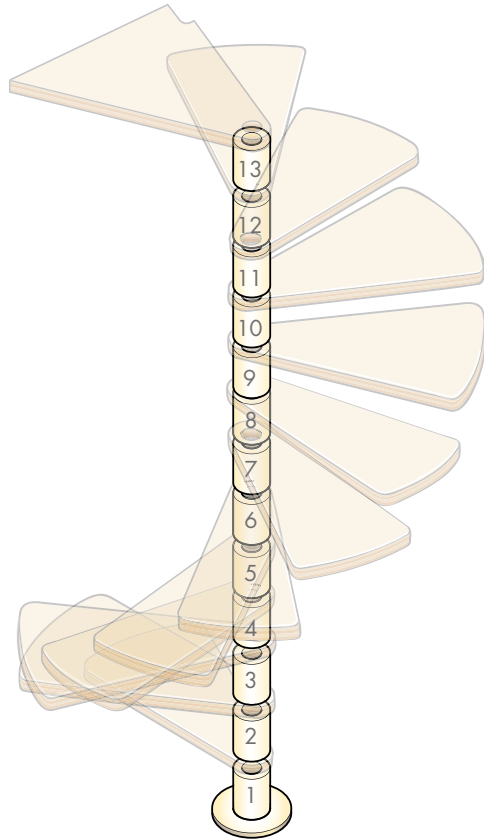
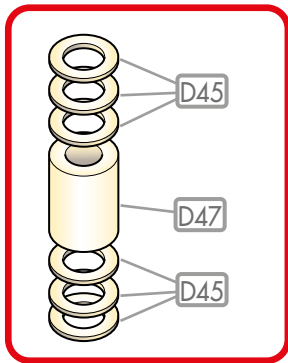
H cm	H _i inch	D47	D45
252	99 3/16"	12	0
253	99 3/8"	12	2
254	100"	12	4
255	100 3/8"	12	6
256	100 13/16"	12	8
257	101 3/16"	12	10
258	101 9/16"	12	12
259	101 15/16"	12	14
260	102 3/8"	12	16
261	102 3/4"	12	18
262	103 1/8"	12	20
263	103 9/16"	12	22
264	103 15/16"	12	24
265	104 3/8"	12	26
266	104 3/4"	12	28
267	105 1/8"	12	30
268	105 1/2"	12	32
269	105 7/8"	12	34
270	106 3/8"	12	36
271	106 11/16"	12	38
272	107 1/16"	12	40
273	107 1/2"	12	42
274	107 7/8"	12	44
275	108 1/4"	12	46
276	108 13/16"	12	48
277	109 1/8"	12	50
278	109 7/16"	12	52
279	109 13/16"	12	54
280	110 1/4"	12	56
281	110 5/8"	12	58
282	111"	12	60
283	111 7/16"	12	62
284	111 13/16"	12	64
285	112 3/8"	12	66
286	112 5/8"	12	68
287	113"	12	70
288	113 3/8"	12	72



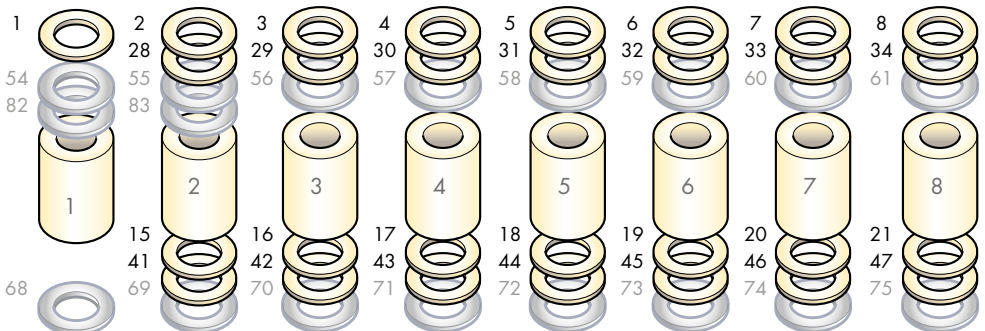
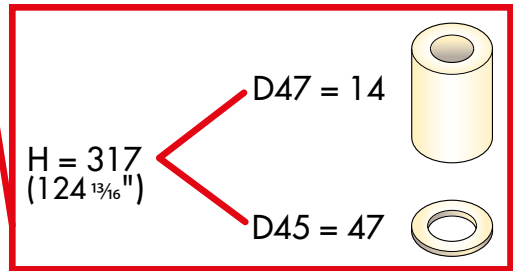
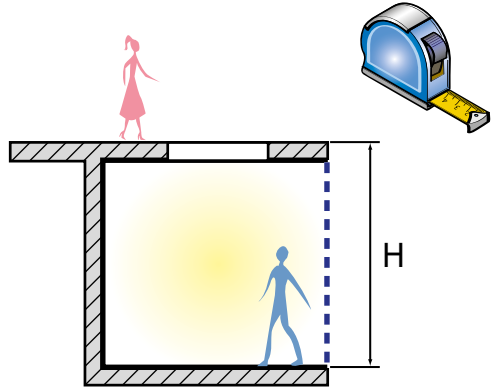


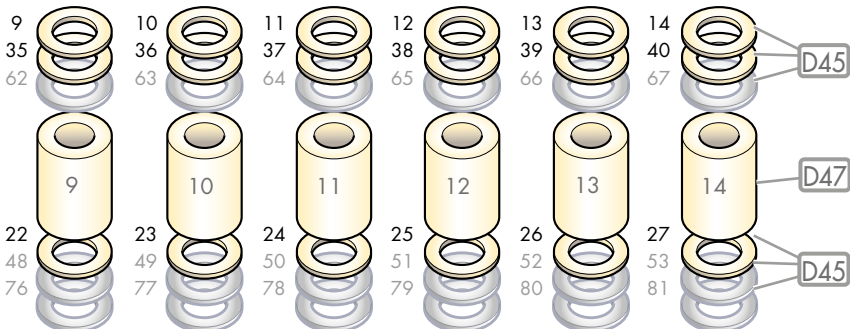
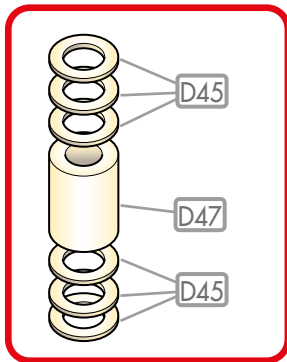
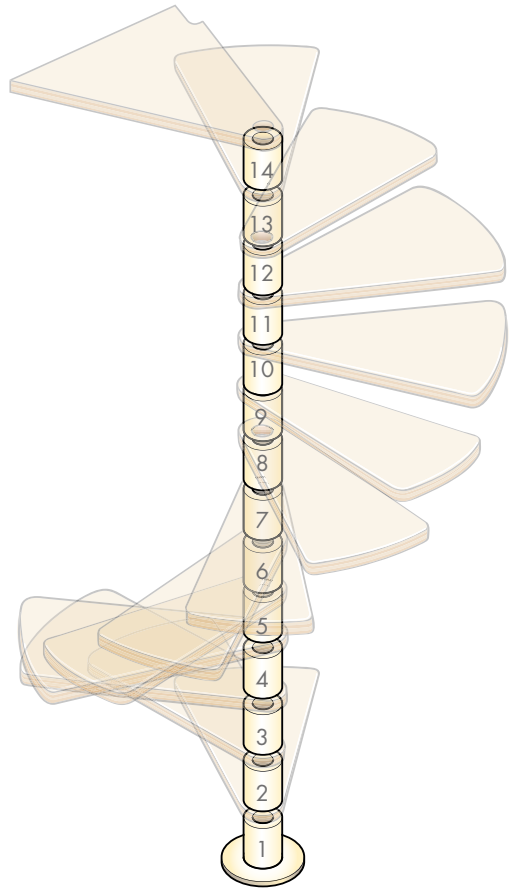
H cm	H _i inch	D47	D45
273	107 1/2"	13	0
274	107 7/8"	13	2
275	108 1/4"	13	4
276	108 1/2"	13	6
277	109 1/4"	13	8
278	109 1/2"	13	10
279	109 3/4"	13	12
280	110 1/4"	13	14
281	110 3/8"	13	16
282	111"	13	18
283	111 1/4"	13	20
284	111 1/2"	13	22
285	112 3/8"	13	24
286	112 1/2"	13	26
287	113"	13	28
288	113 3/8"	13	30
289	113 1/2"	13	32
290	114 3/8"	13	34
291	114 1/2"	13	36
292	114 3/4"	13	38
293	115 3/8"	13	40
294	115 3/4"	13	42
295	116 1/8"	13	44
296	116 3/8"	13	46
297	116 1/2"	13	48
298	117 3/8"	13	50
299	117 1/2"	13	52
300	118 1/8"	13	54
301	118 1/2"	13	56
302	118 3/4"	13	58
303	119 1/4"	13	60
304	119 1/2"	13	62
305	120 1/4"	13	64
306	120 1/2"	13	66
307	120 3/4"	13	68
308	121 1/4"	13	70
309	121 3/8"	13	72
310	122 1/4"	13	74
311	122 3/8"	13	76
312	122 1/2"	13	78





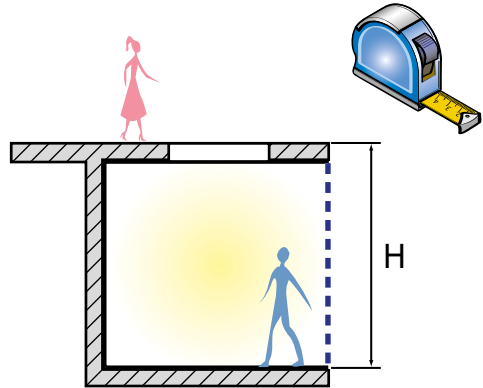
H cm	H _i inch	D47	D45
294	115 3/4"	14	1
295	116 1/8"	14	3
296	116 3/16"	14	5
297	116 1/4"	14	7
298	117 3/16"	14	9
299	117 1/2"	14	11
300	118 3/8"	14	13
301	118 1/2"	14	15
302	118 7/8"	14	17
303	119 3/16"	14	19
304	119 1/4"	14	21
305	120 3/16"	14	23
306	120 1/2"	14	25
307	120 7/8"	14	27
308	121 1/4"	14	29
309	121 3/8"	14	31
310	122 1/16"	14	33
311	122 3/16"	14	35
312	122 1/4"	14	37
313	123 1/8"	14	39
314	123 3/8"	14	41
315	124"	14	43
316	124 7/16"	14	45
317	124 13/16"	14	47
318	125 3/16"	14	49
319	125 9/16"	14	51
320	126"	14	53
321	126 3/8"	14	55
322	126 3/4"	14	57
323	127 3/16"	14	59
324	127 9/16"	14	61
325	127 15/16"	14	63
326	128 3/8"	14	65
327	128 3/4"	14	67
328	129 1/8"	14	69
329	129 1/2"	14	71
330	129 15/16"	14	73
331	130 3/16"	14	75
332	130 11/16"	14	77
333	131 1/8"	14	79
334	131 1/2"	14	81
335	131 7/8"	14	83



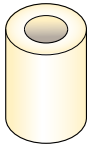



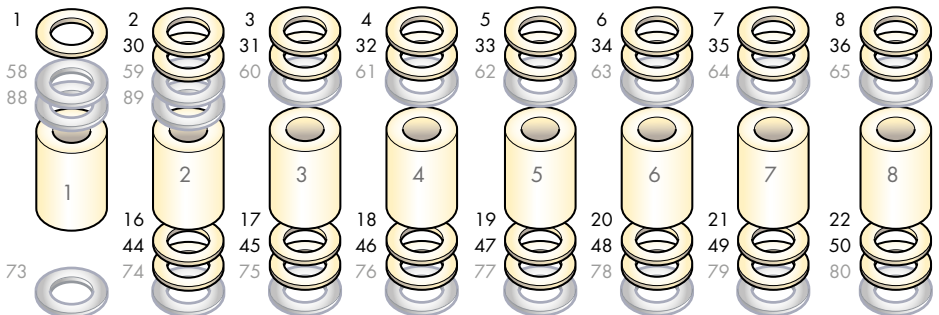
AURELIA 050 INOX

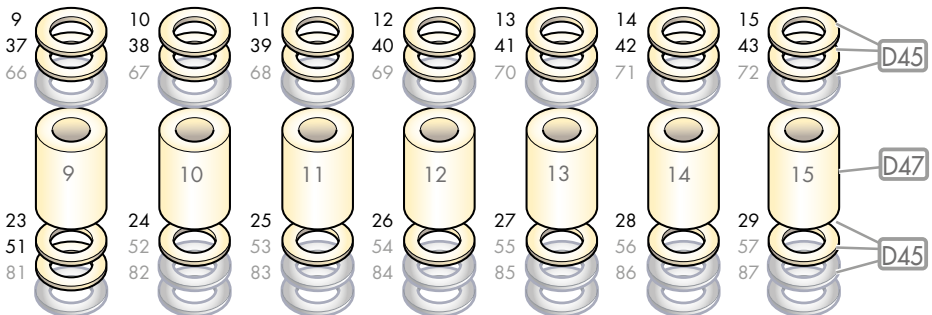
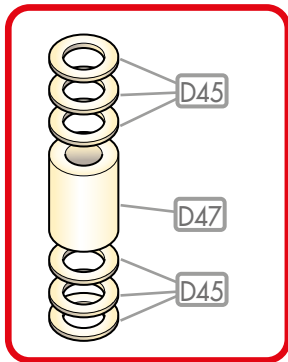
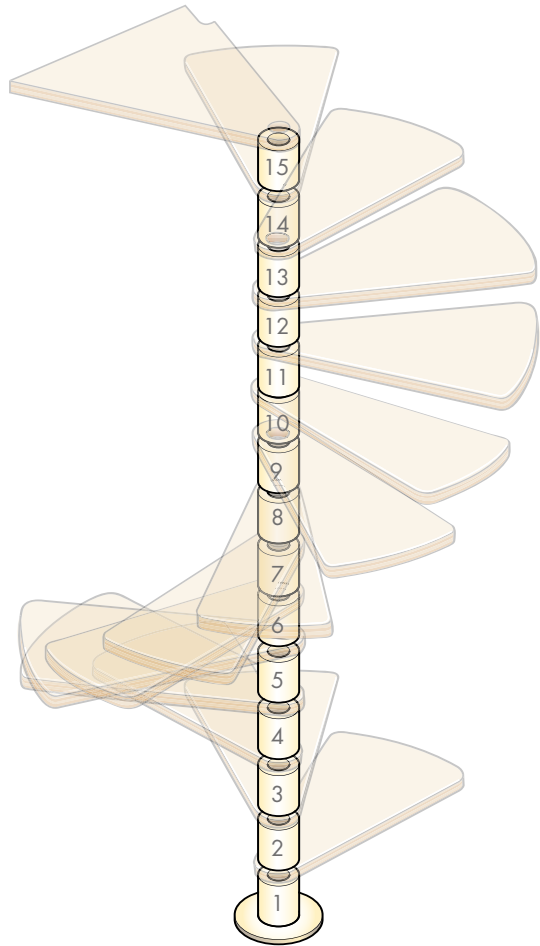
H cm	H _i inch	D47	D45
315	124"	15	1
316	124 7/16"	15	3
317	124 3/8"	15	5
318	125 3/16"	15	7
319	125 9/16"	15	9
320	126"	15	11
321	126 3/8"	15	13
322	126 3/4"	15	15
323	127 3/16"	15	17
324	127 9/16"	15	19
325	127 15/16"	15	21
326	128 3/8"	15	23
327	128 3/4"	15	25
328	129 1/8"	15	27
329	129 1/2"	15	29
330	129 15/16"	15	31
331	130 3/16"	15	33
332	130 1/4"	15	35
333	131 1/8"	15	37
334	131 1/2"	15	39
335	131 7/8"	15	41
336	132 3/16"	15	43
337	132 1/4"	15	45
338	133 1/16"	15	47
339	133 7/16"	15	49
340	133 7/8"	15	51
341	134 1/4"	15	53
342	134 3/8"	15	55
343	135 1/16"	15	57
344	135 7/16"	15	59
345	135 15/16"	15	61
346	136 1/8"	15	63
347	136 3/8"	15	65
348	137"	15	67
349	137 3/8"	15	69
350	137 15/16"	15	71
351	138 3/16"	15	73
352	138 3/8"	15	75
353	139"	15	77
354	139 3/8"	15	79
355	139 3/4"	15	81
356	140 3/16"	15	83
357	140 9/16"	15	85
358	140 15/16"	15	87
359	141 3/16"	15	89



H = 340
(133 7/8")

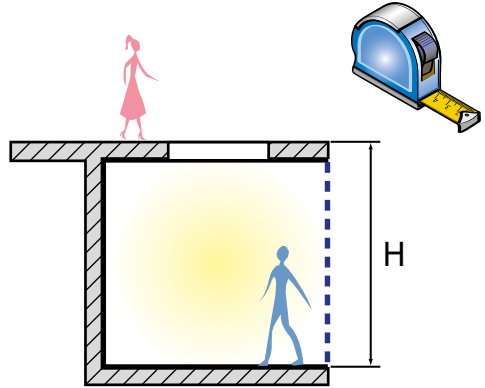
D47 = 15 
D45 = 51 



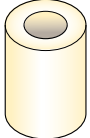



AURELIA 050 INOX

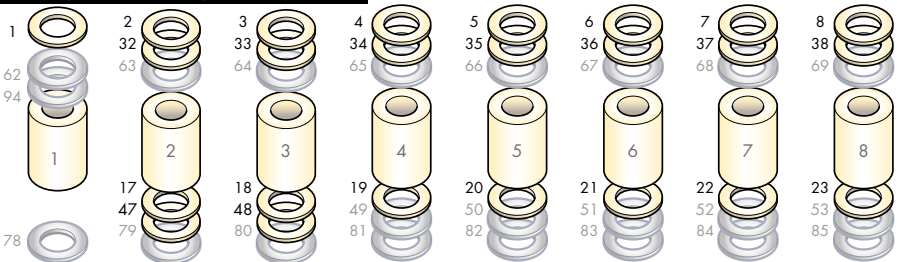
H cm	H inch	D47	D45
334	131 1/2"	16	0
335	131 7/8"	16	2
336	132 1/4"	16	4
337	132 1/2"	16	6
338	133 1/8"	16	8
339	133 1/4"	16	10
340	133 1/2"	16	12
341	134 1/4"	16	14
342	134 3/8"	16	16
343	135 1/8"	16	18
344	135 1/4"	16	20
345	135 3/8"	16	22
346	136 1/4"	16	24
347	136 3/8"	16	26
348	137"	16	28
349	137 3/8"	16	30
350	137 1/2"	16	32
351	138 1/8"	16	34
352	138 3/8"	16	36
353	139"	16	38
354	139 3/8"	16	40
355	139 3/4"	16	42
356	140 1/8"	16	44
357	140 3/8"	16	46
358	140 1/2"	16	48
359	141 1/8"	16	50
360	141 3/4"	16	52
361	142 1/8"	16	54
362	142 1/2"	16	56
363	142 3/8"	16	58
364	143 5/16"	16	60
365	143 11/16"	16	62
366	144 1/8"	16	64
367	144 1/2"	16	66
368	144 7/8"	16	68
369	145 1/4"	16	70
370	145 3/8"	16	72
371	146 1/8"	16	74
372	146 3/8"	16	76
373	146 7/8"	16	78
374	147 1/4"	16	80
375	147 3/8"	16	82
376	148 1/8"	16	84
377	148 3/8"	16	86
378	148 1/2"	16	88
379	149 3/8"	16	90
380	149 3/4"	16	92
381	150"	16	94
382	150 3/8"	16	96

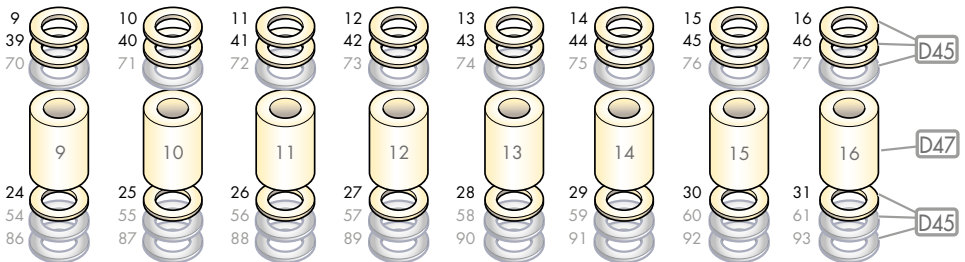
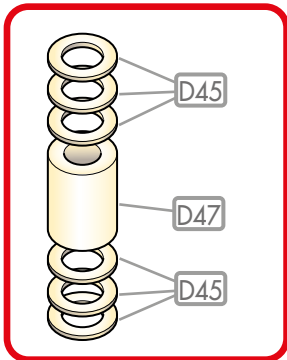
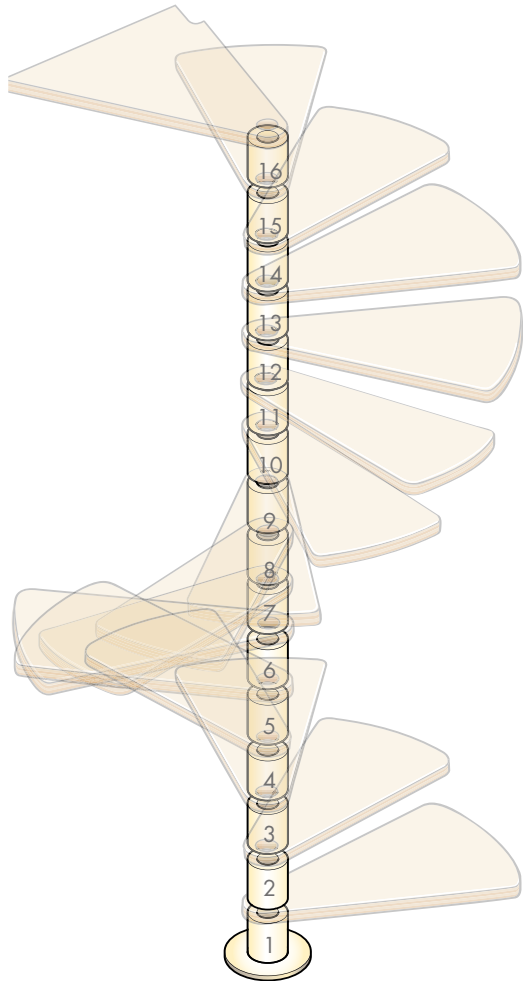


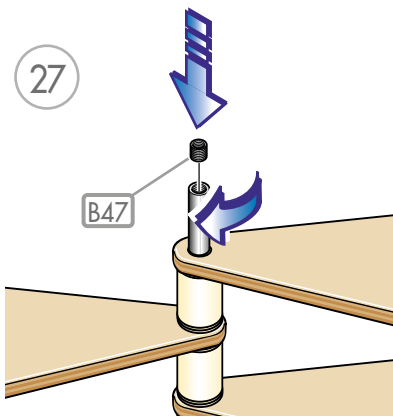
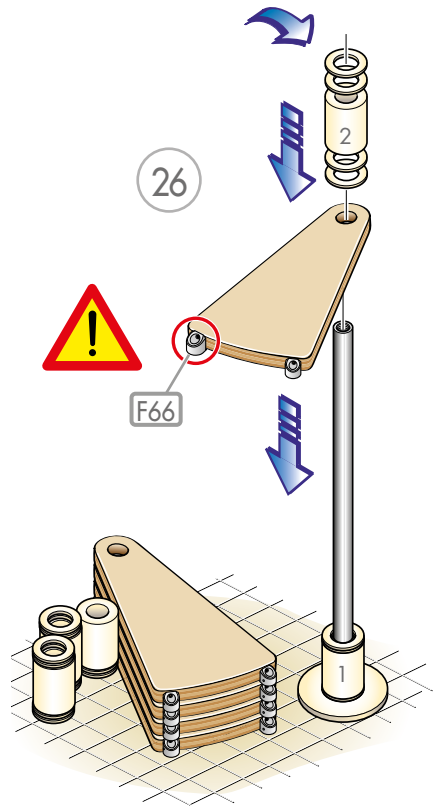
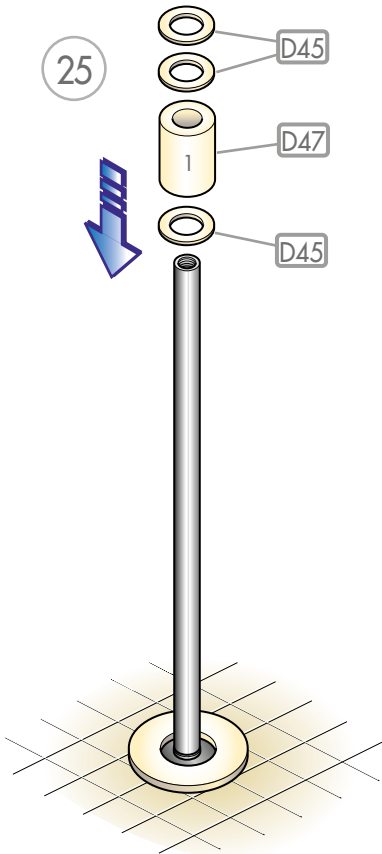
$H = 358$
 $(140 \frac{1}{2} \text{''})$

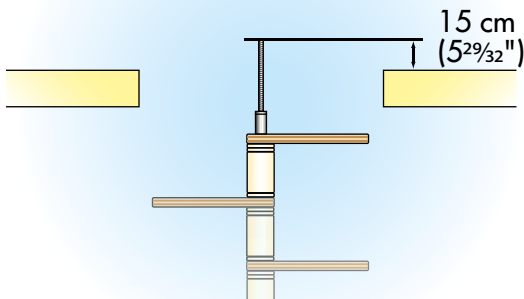
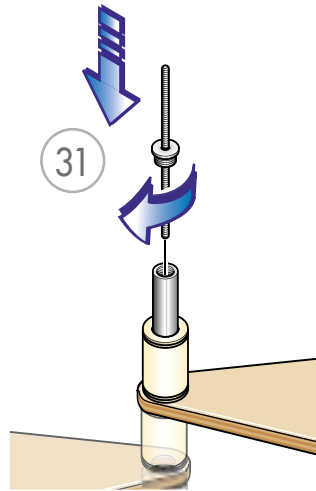
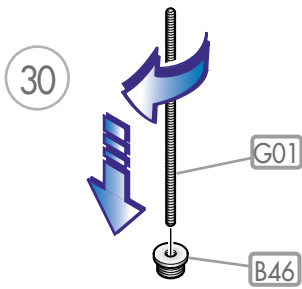
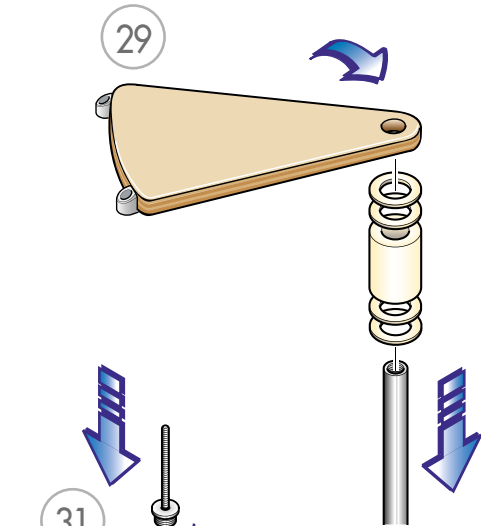
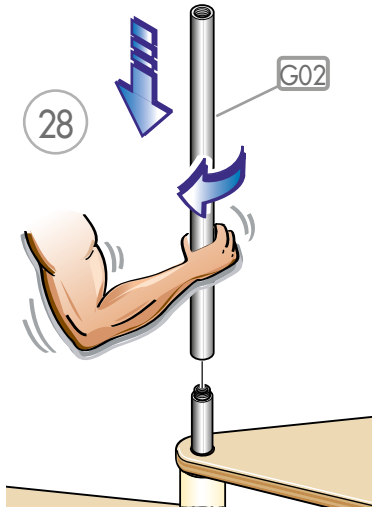
$D47 = 16$ 

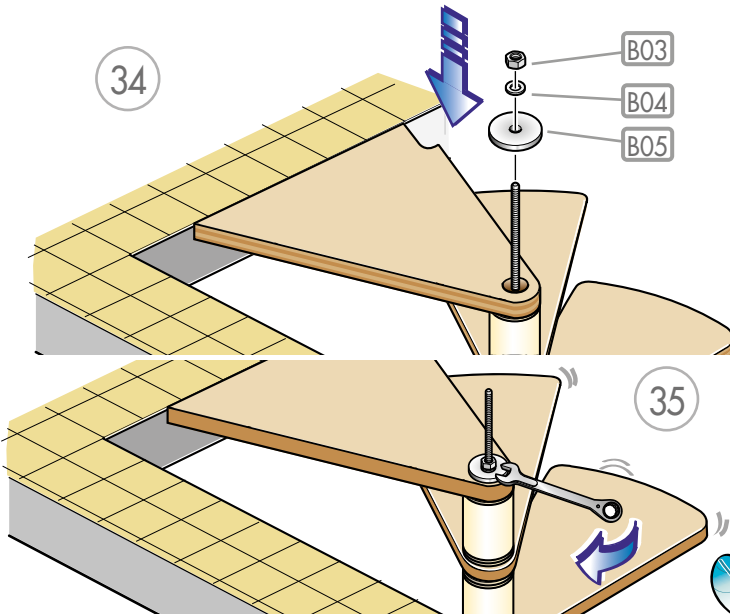
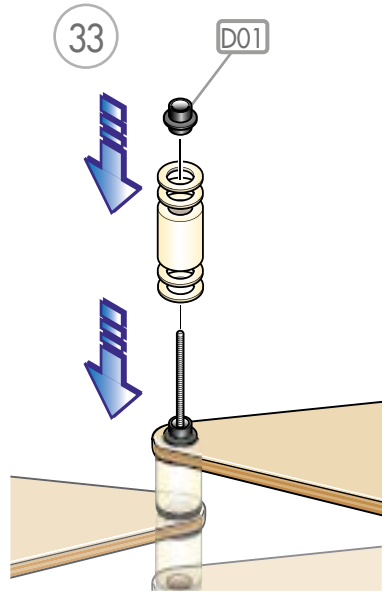
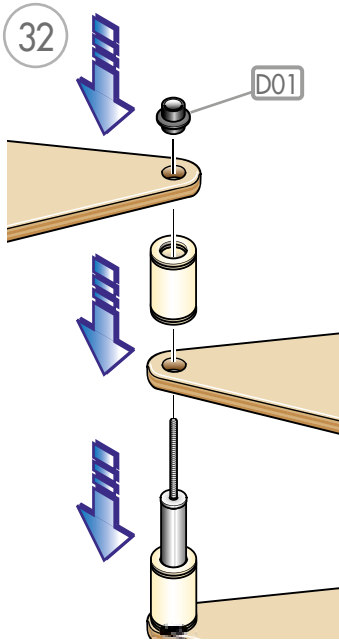
$D45 = 48$ 

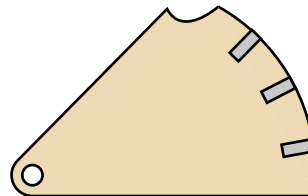
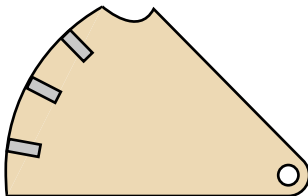
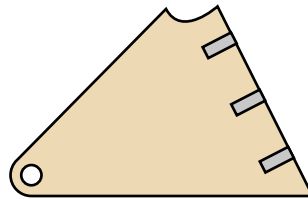
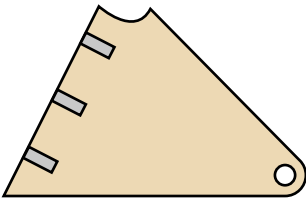
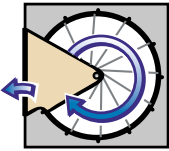
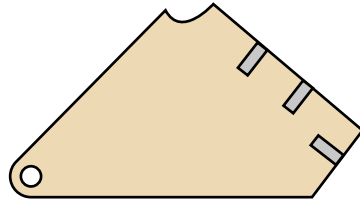
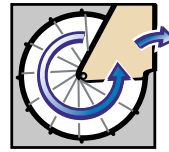
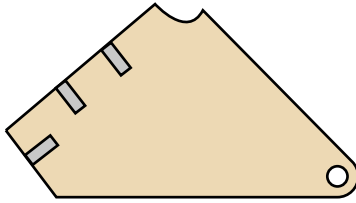
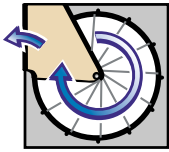


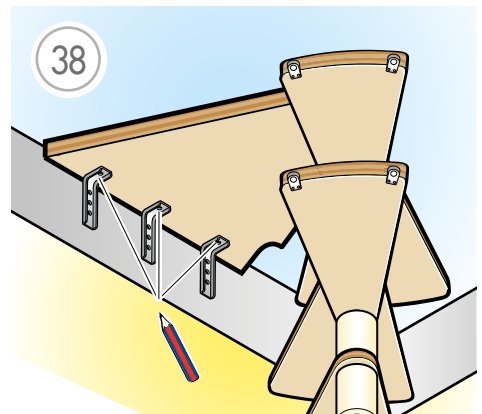
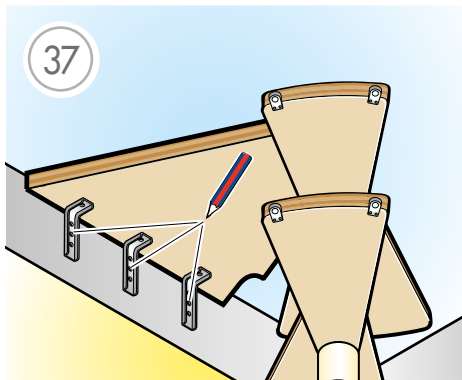
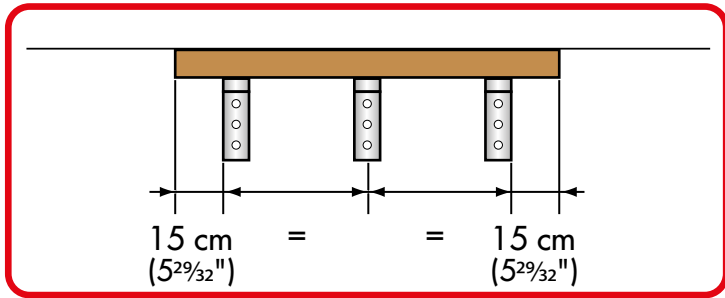
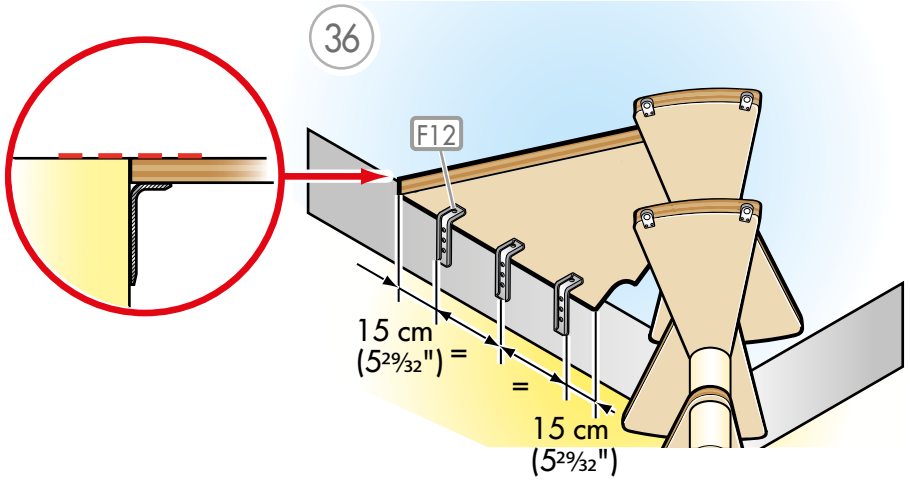


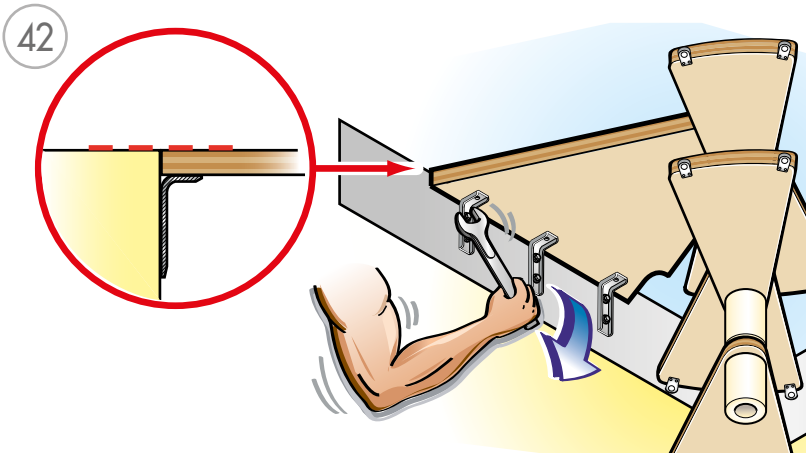
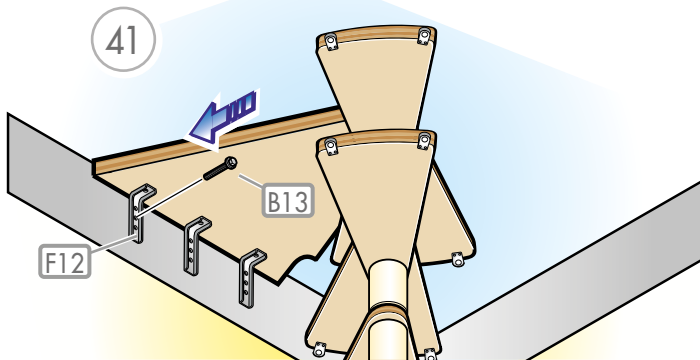
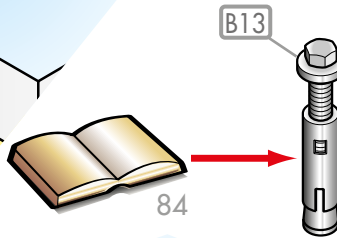
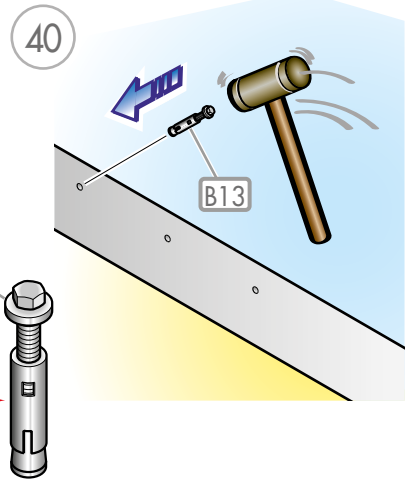
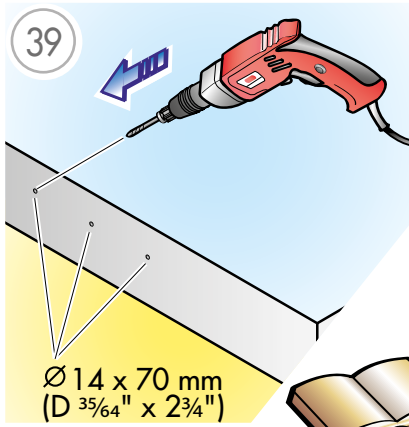


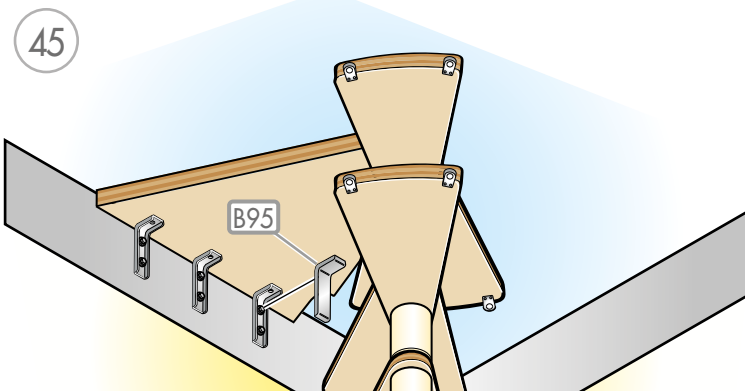
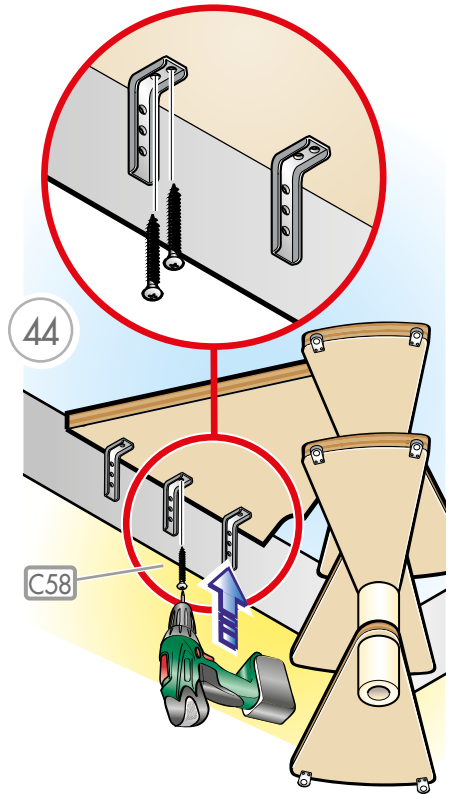
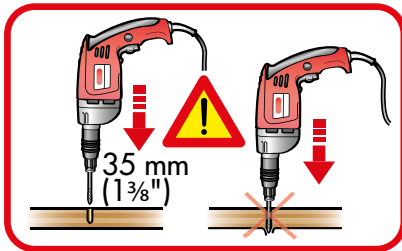
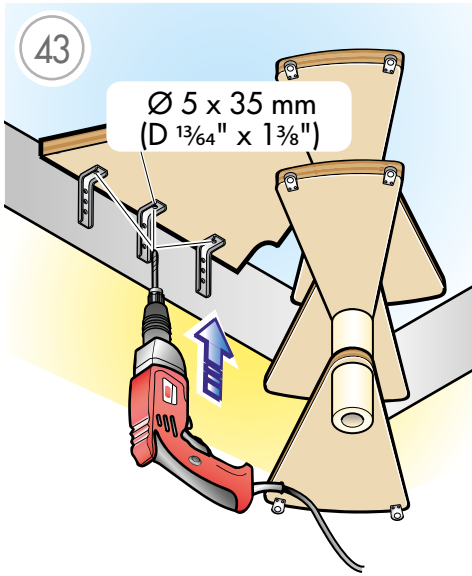


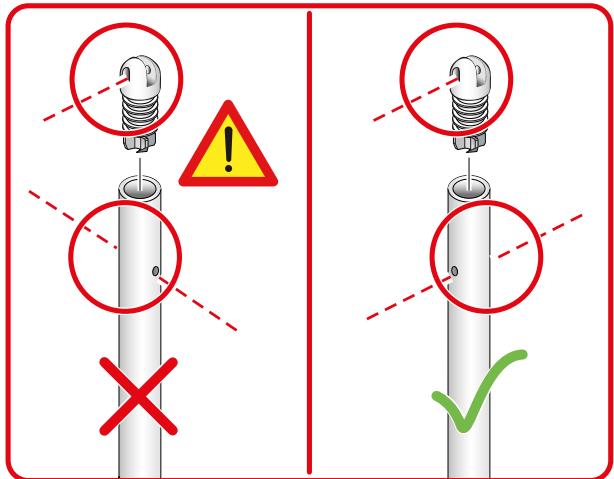
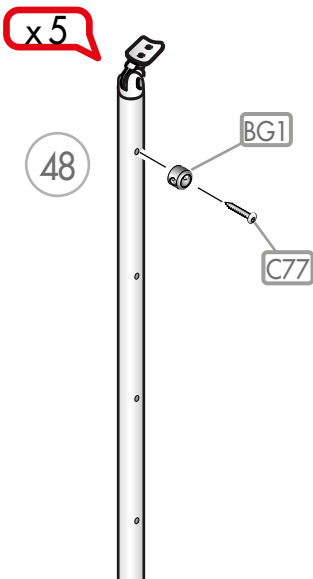
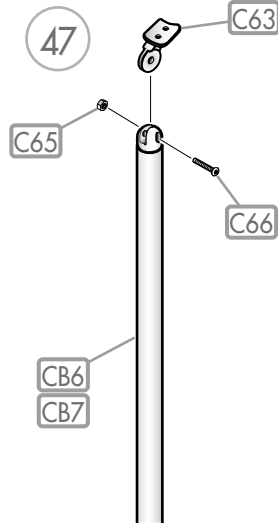
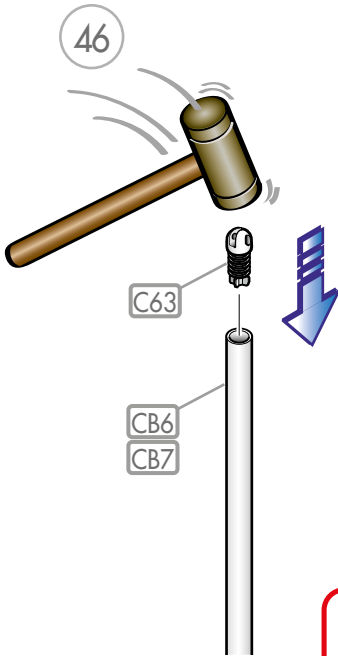


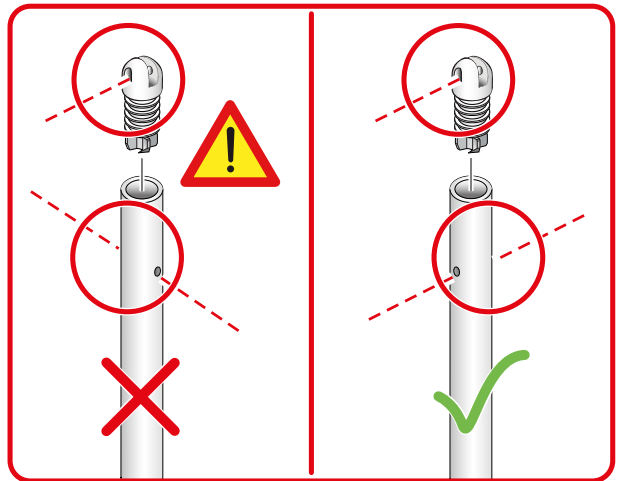
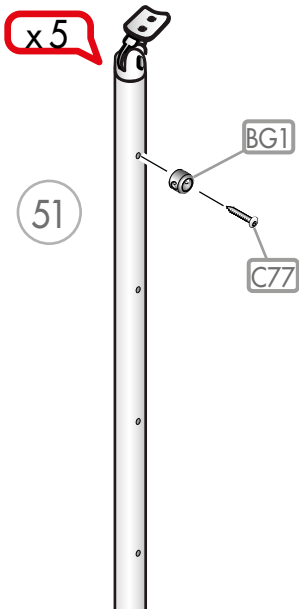
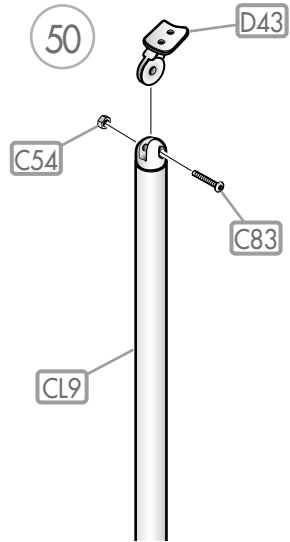
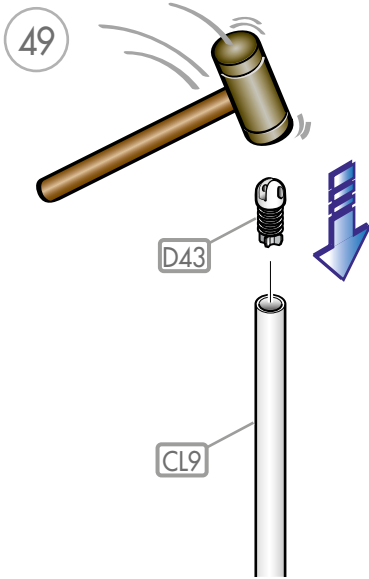


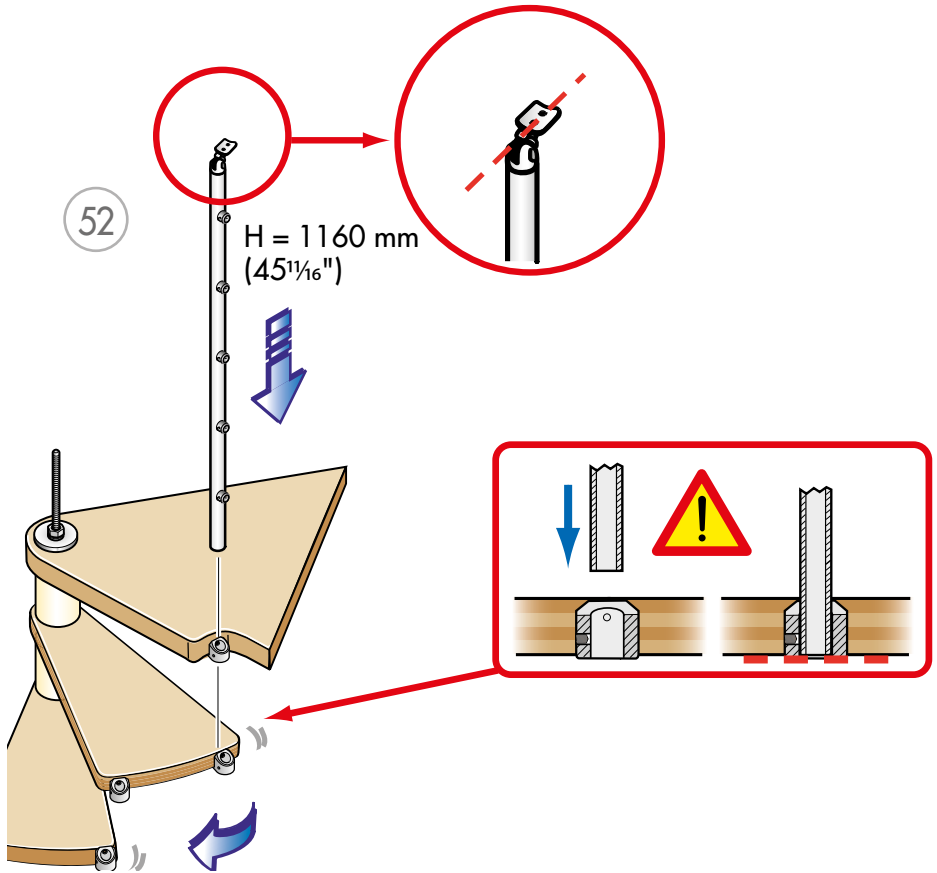




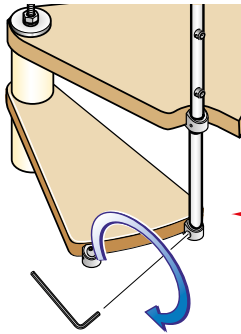




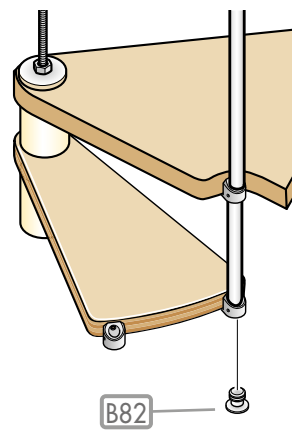
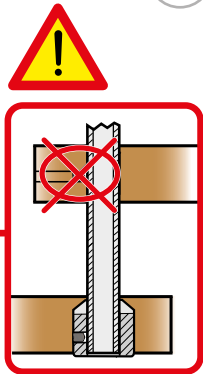




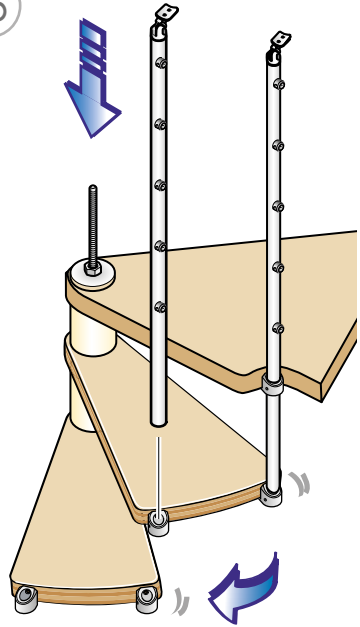
53



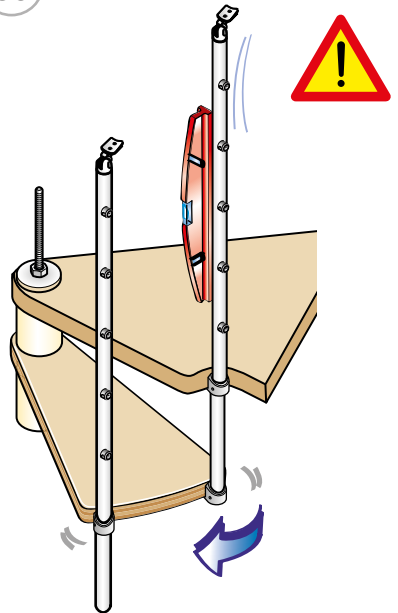
54

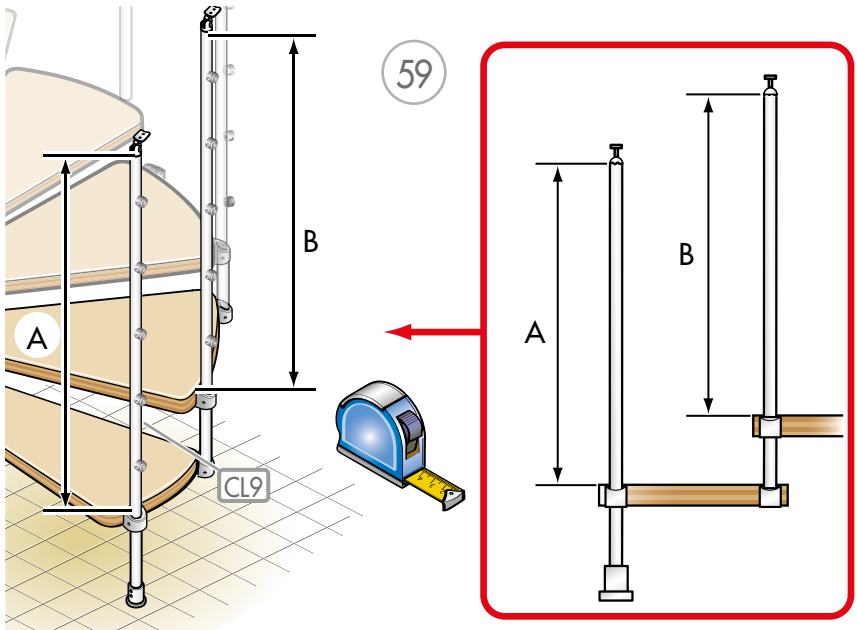
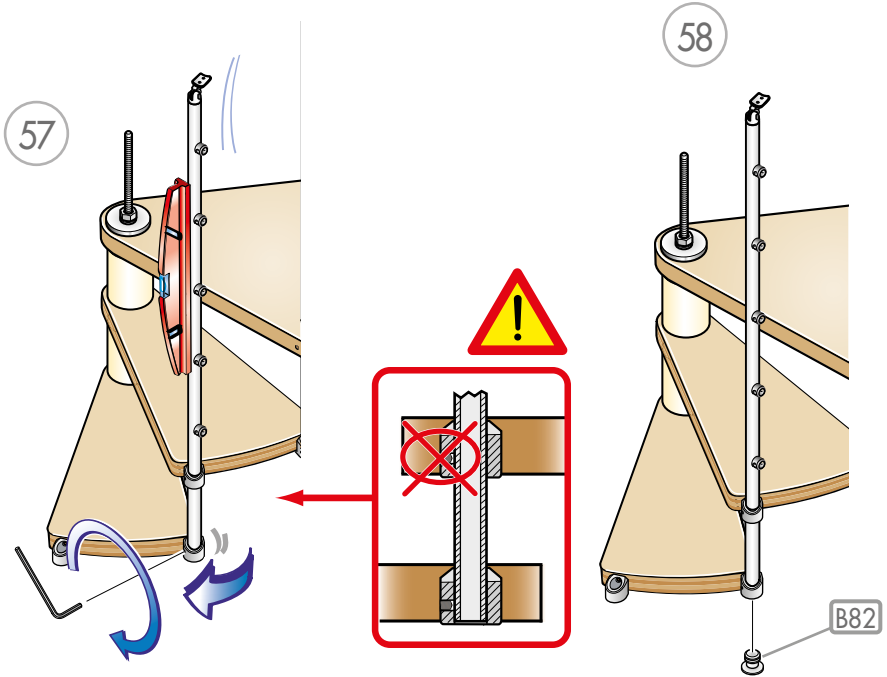


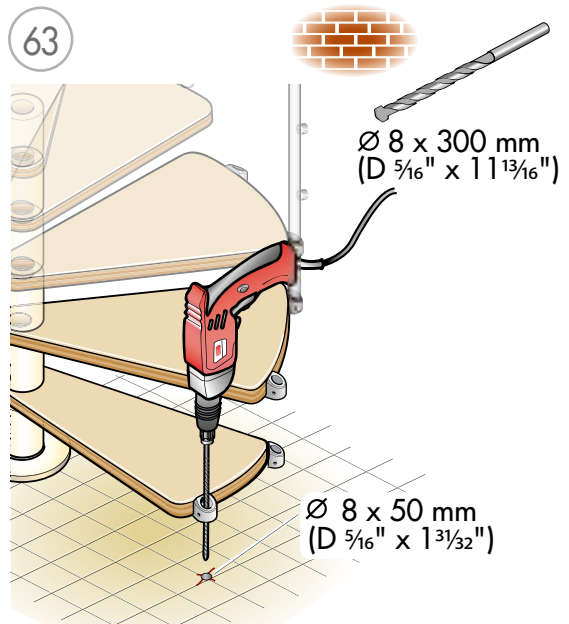
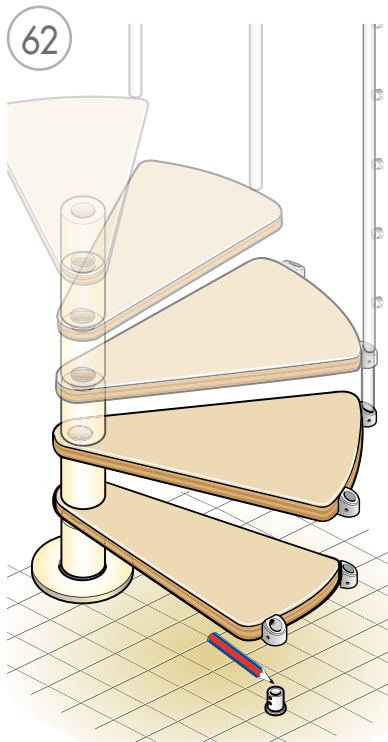
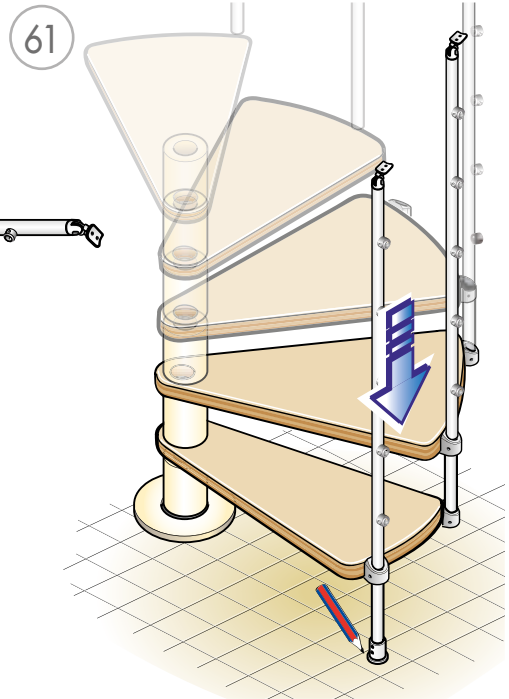
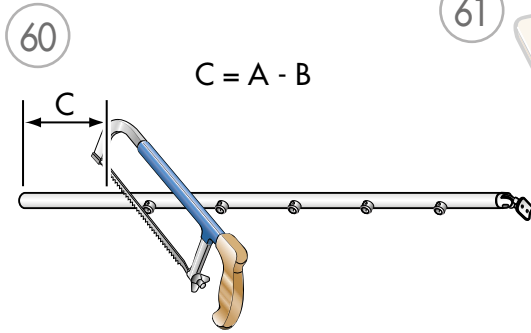
55

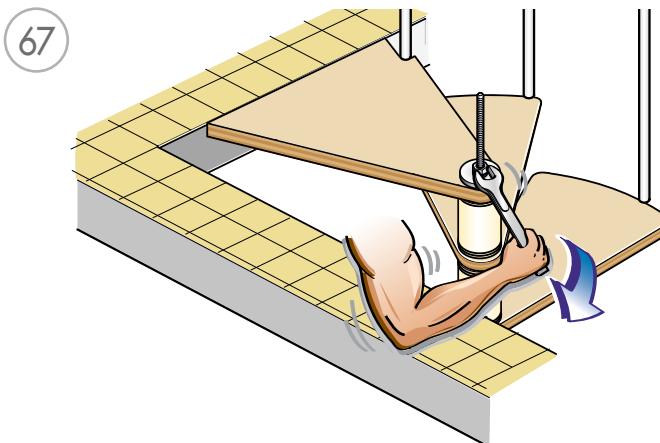
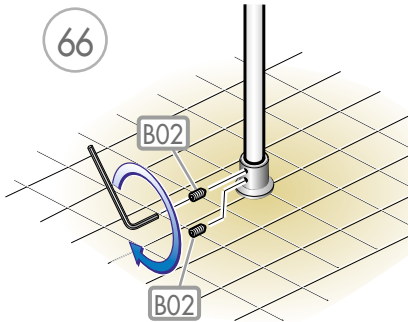
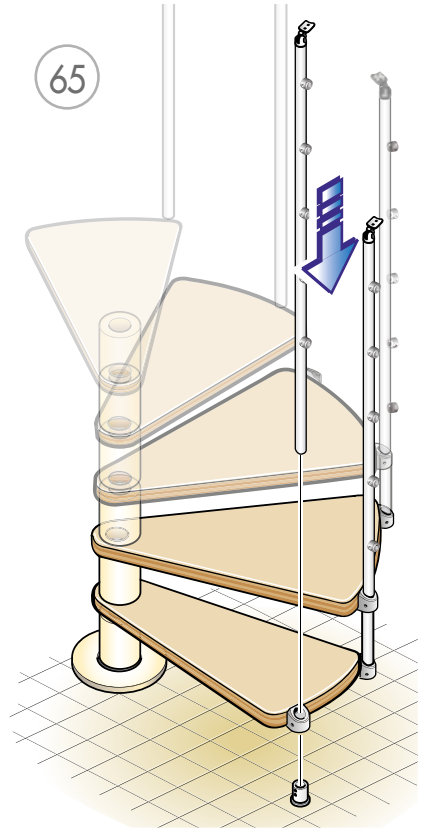
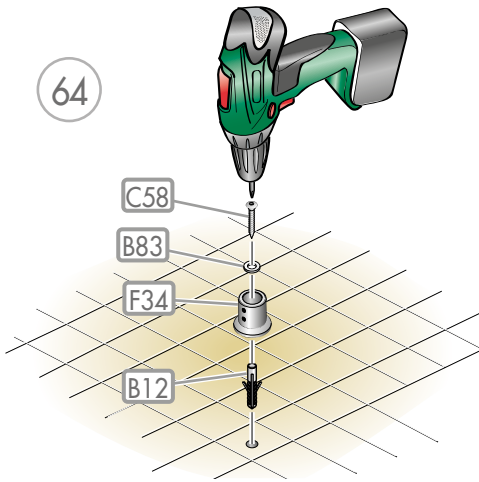


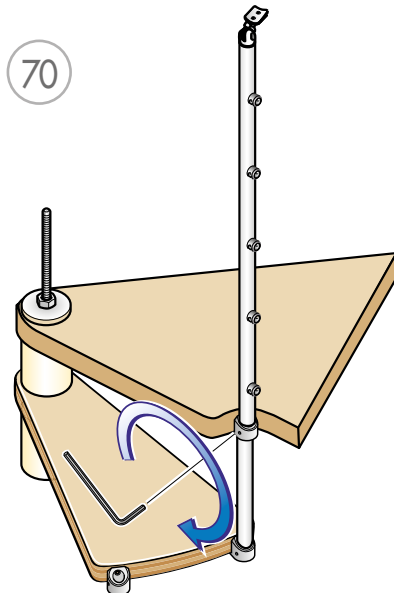
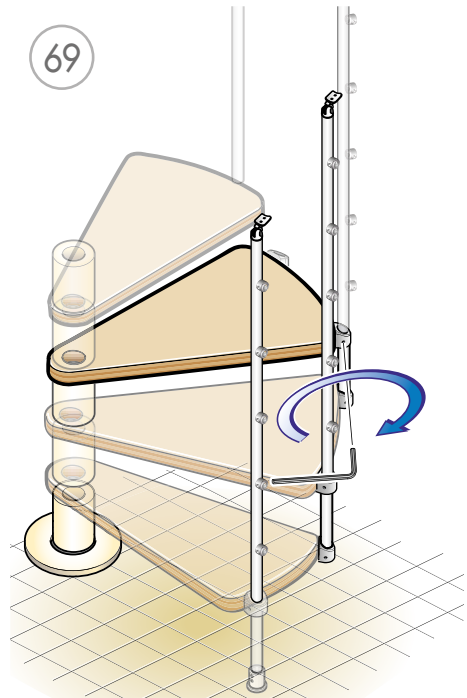
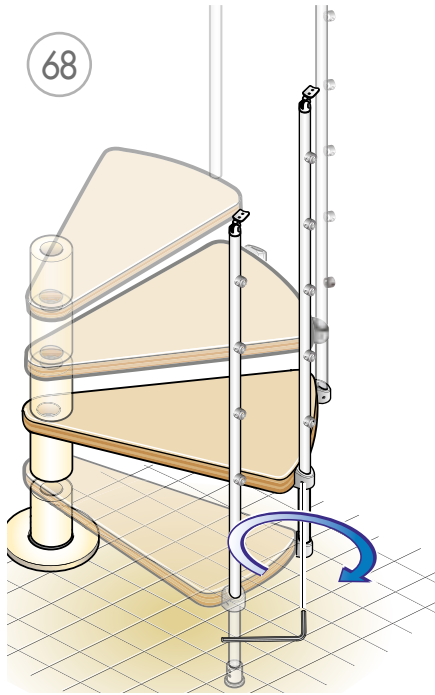
56

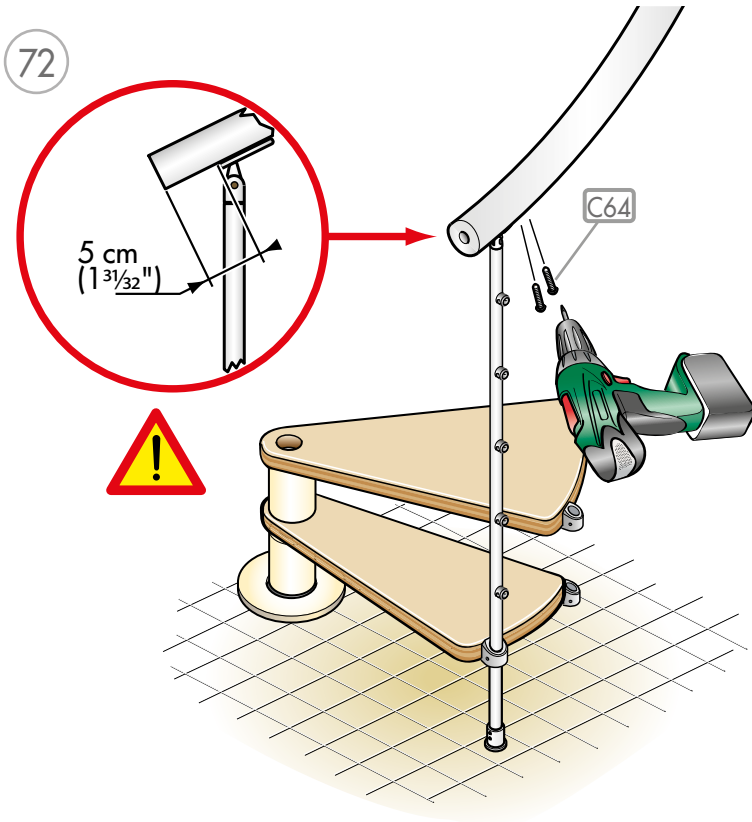
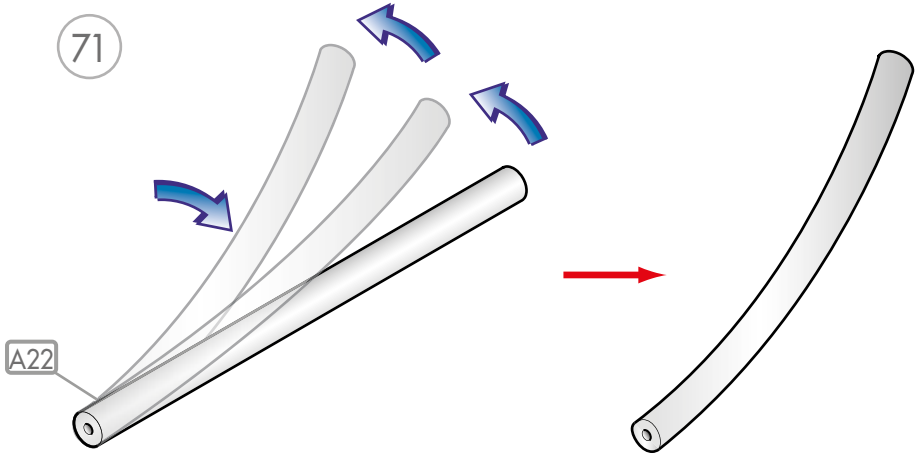


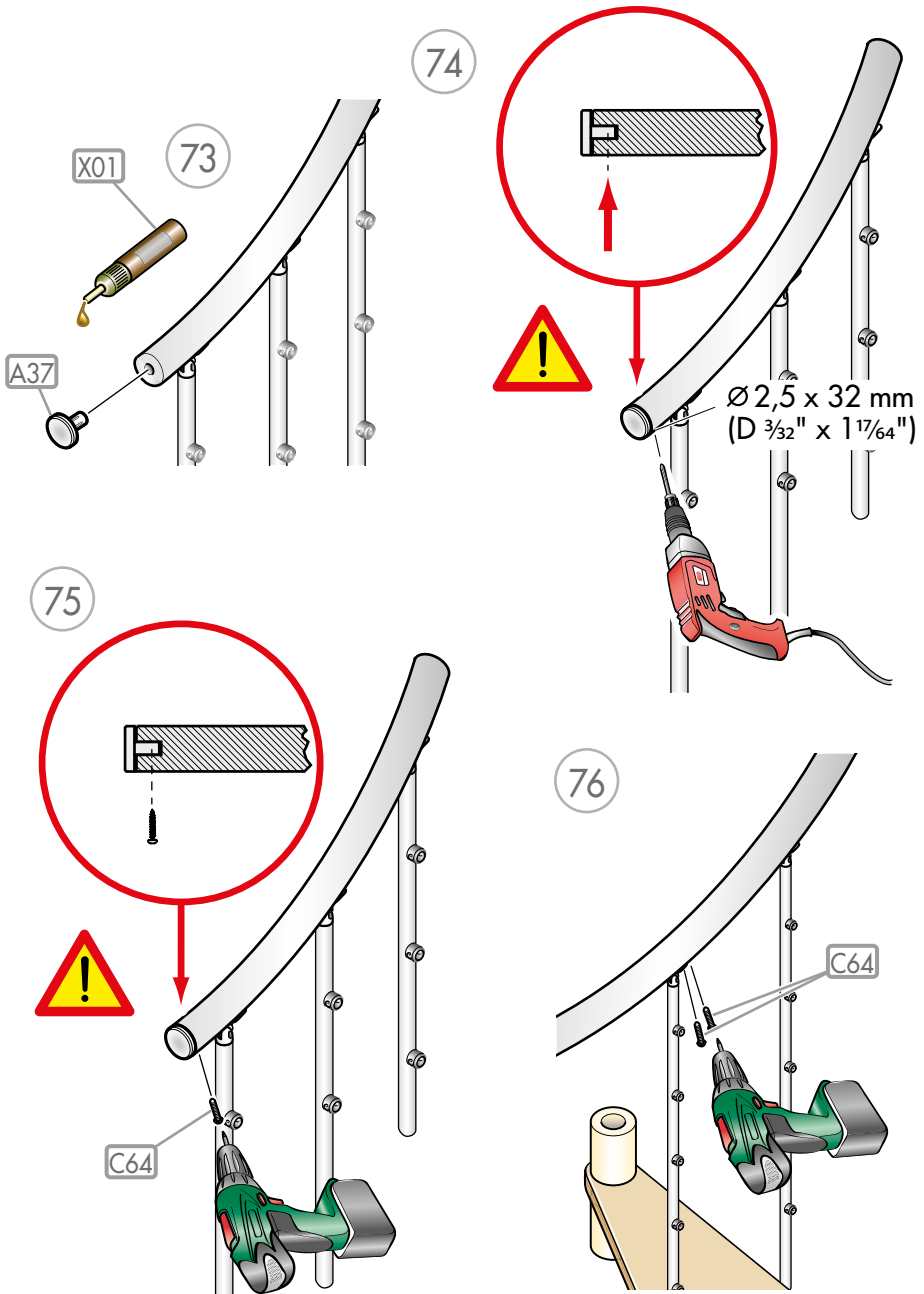


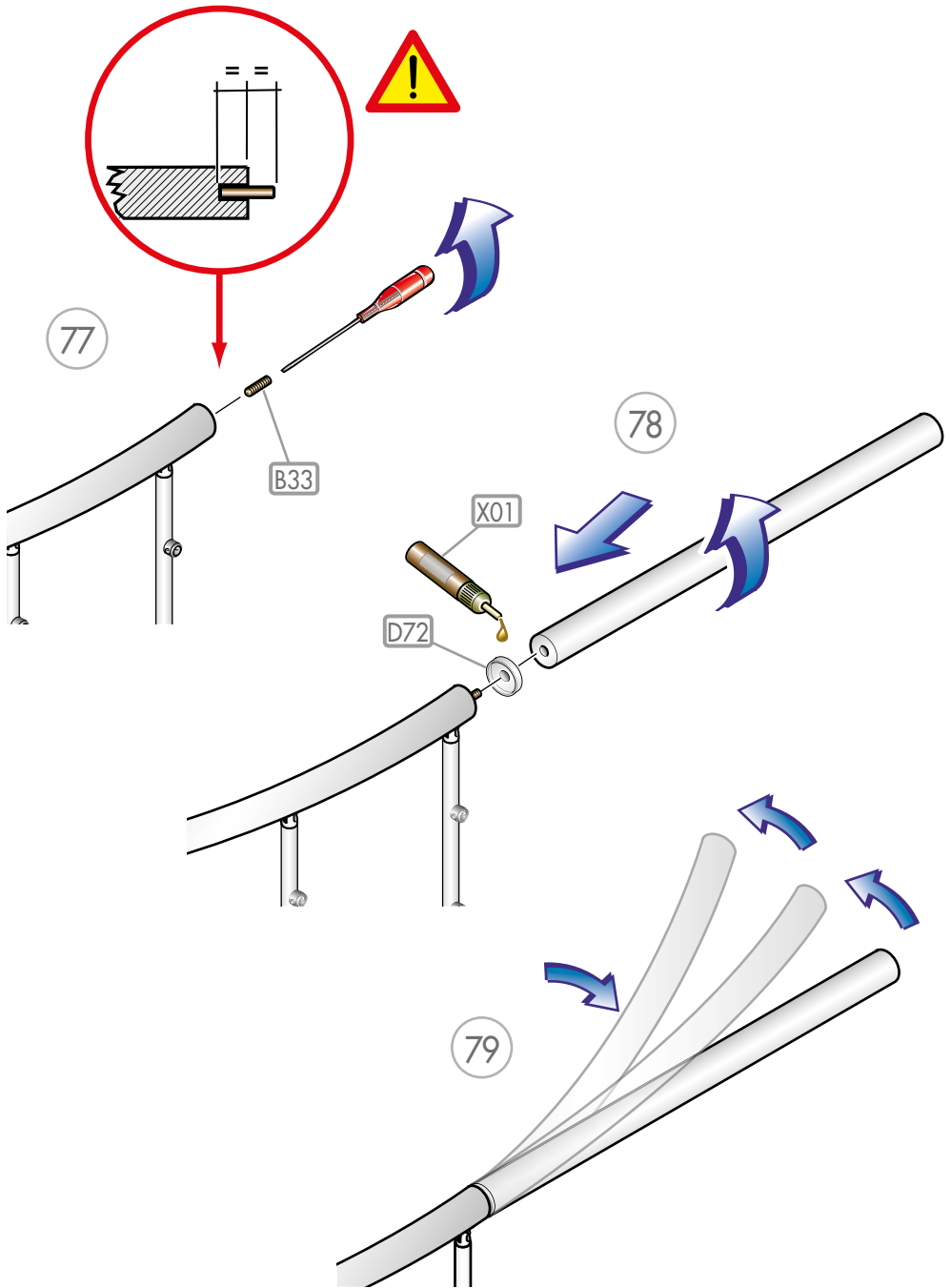




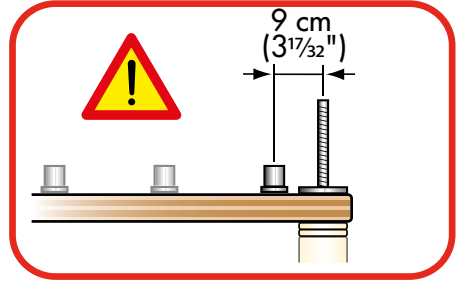
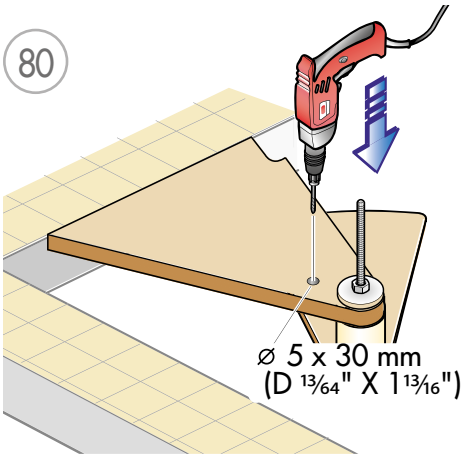






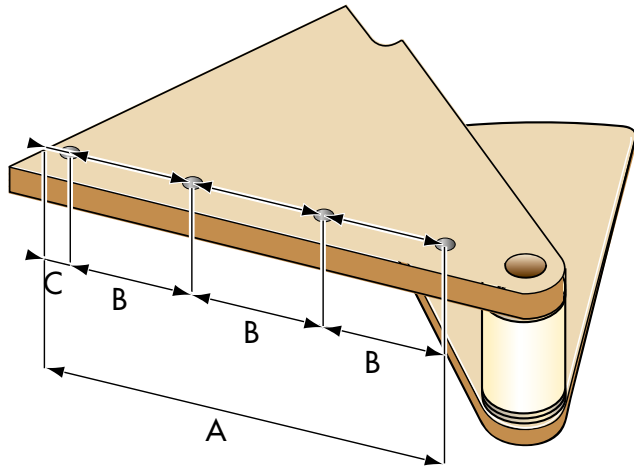


80



A = 75 cm (29½")
 B = 23 cm (9¼")
 C = 6 cm (2¾")

EXAMPLE

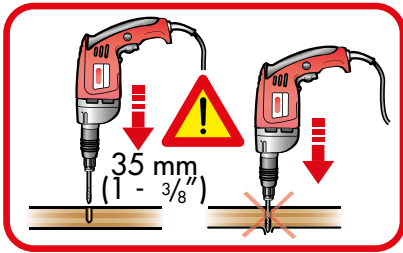


$$75 \text{ cm} - 6 \text{ cm} = 69 \text{ cm}$$

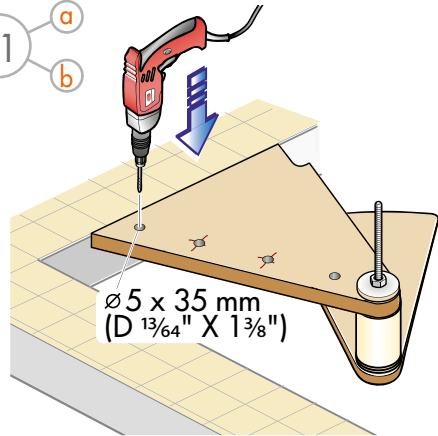
$$(29\frac{1}{2}'' - 2\frac{3}{8}'' - 27\frac{3}{16}'')$$

$$69 \text{ cm} : 3 = 23 \text{ cm}$$

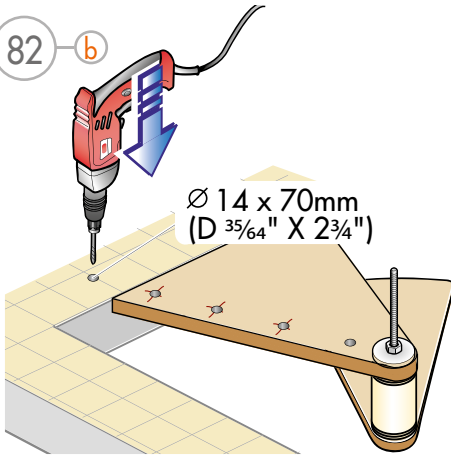
$$(27\frac{3}{16}'' : 3 = 9\frac{1}{16}'')$$



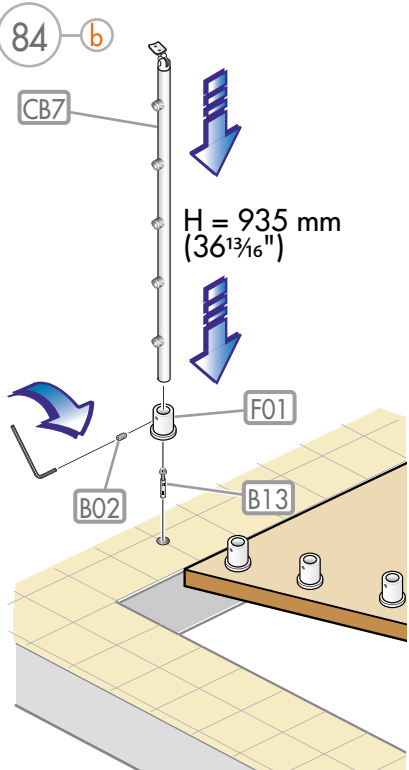
81
a
b



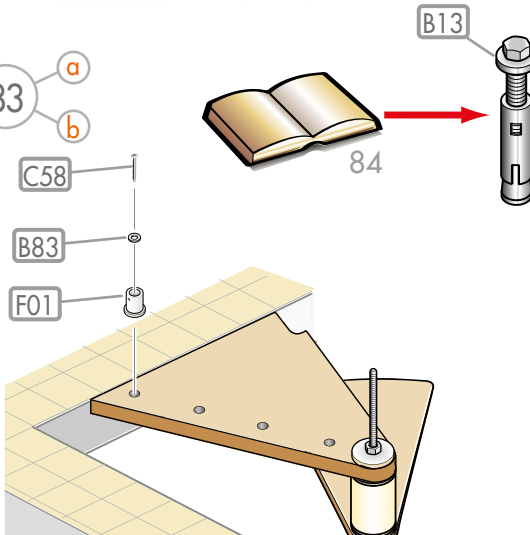
82
b

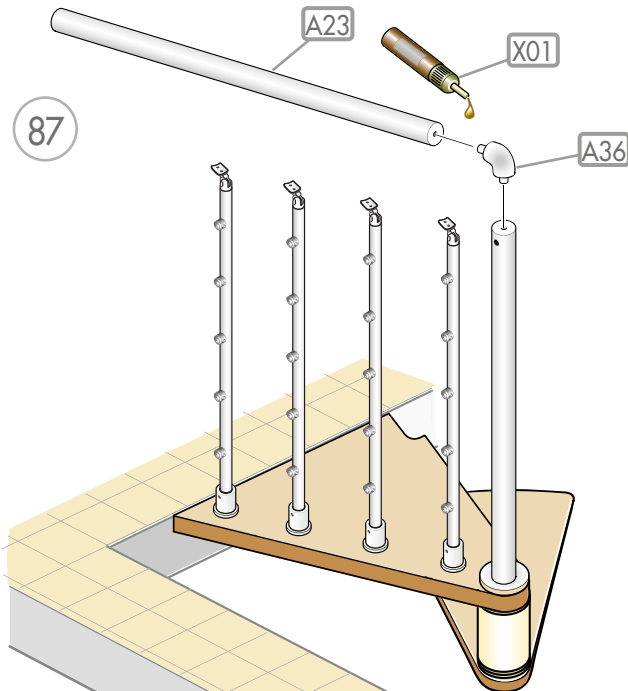
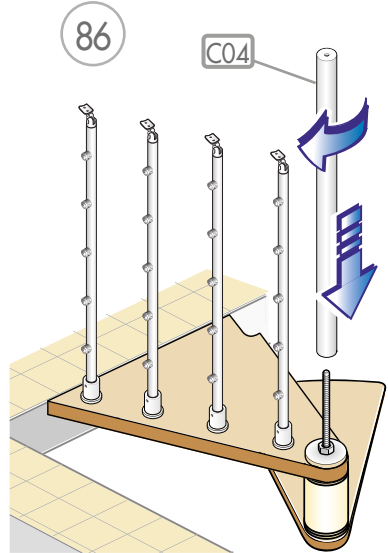
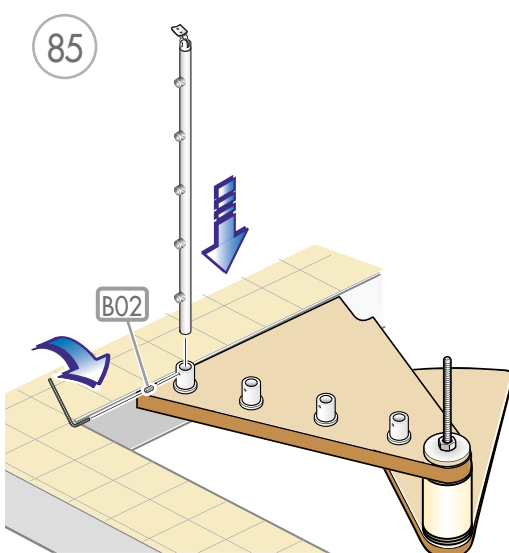


84
b

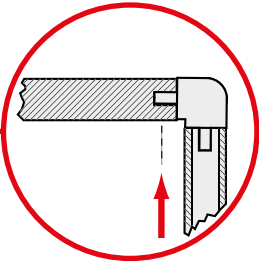
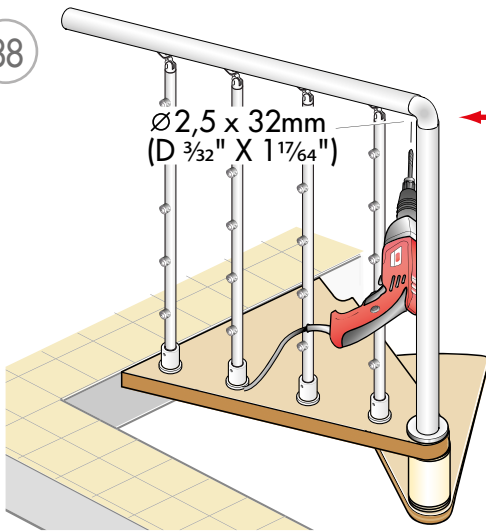


83
a
b

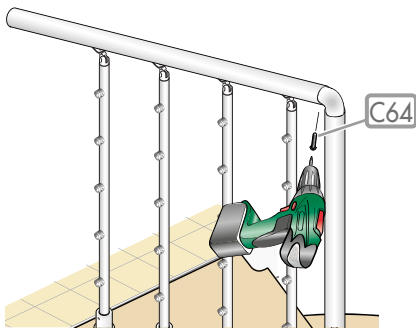




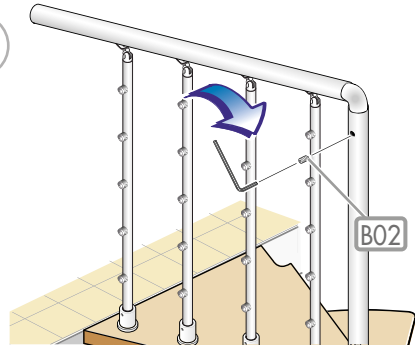
88



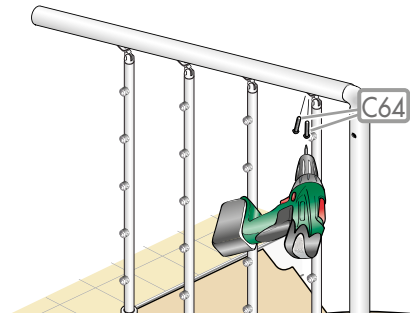
89

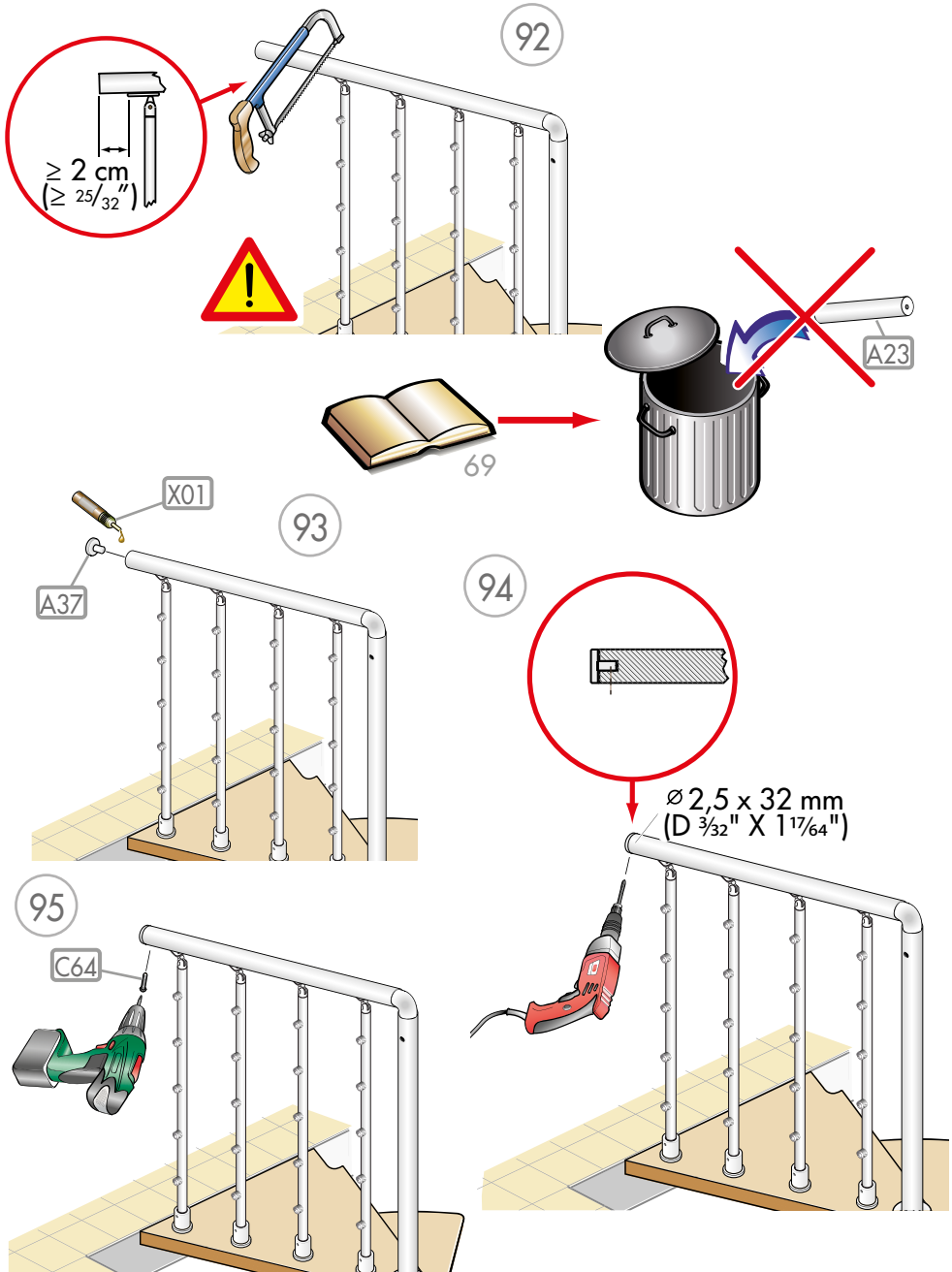


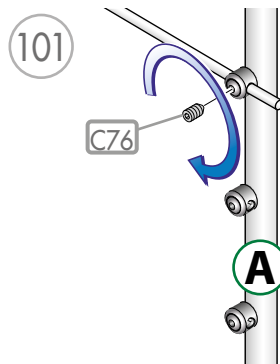
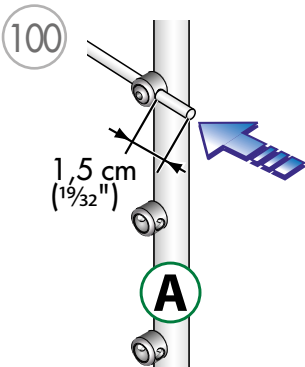
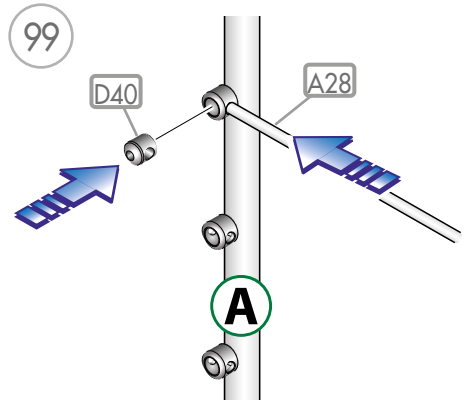
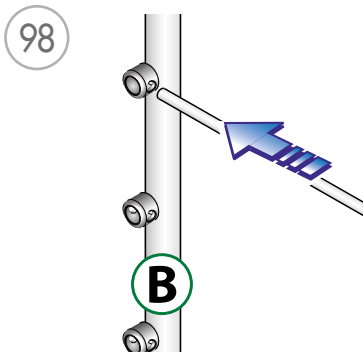
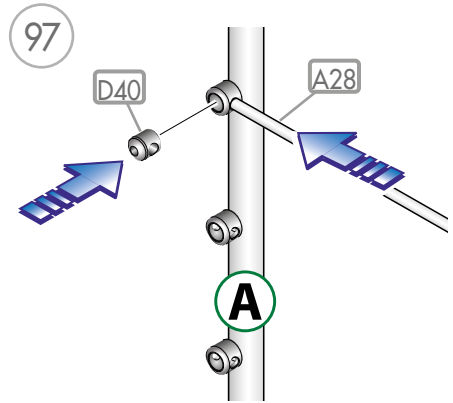
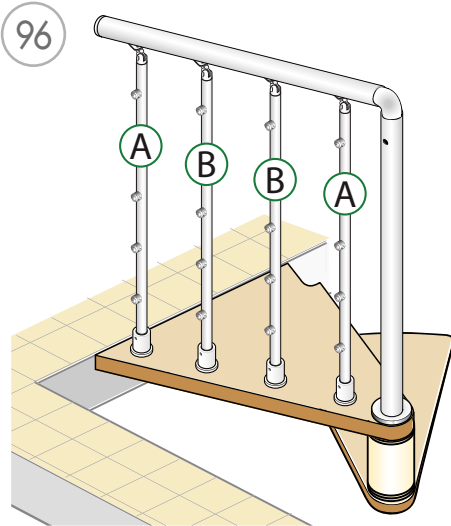
90

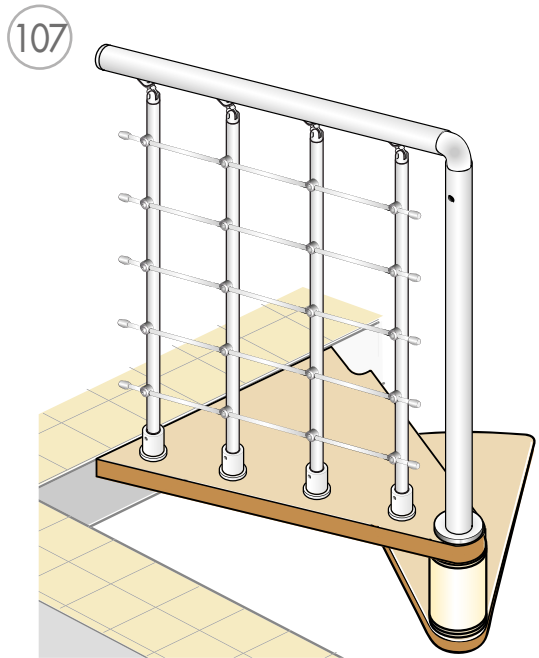
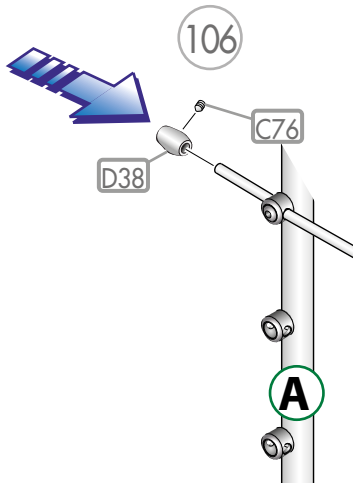
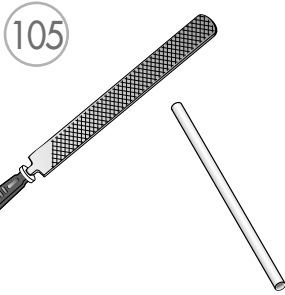
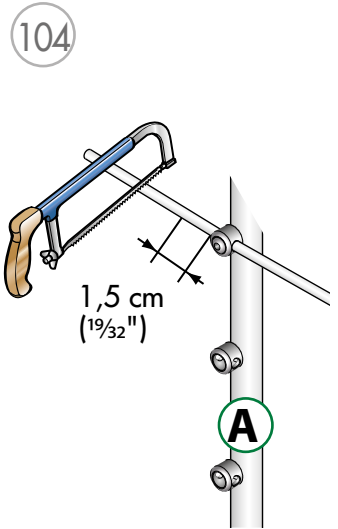
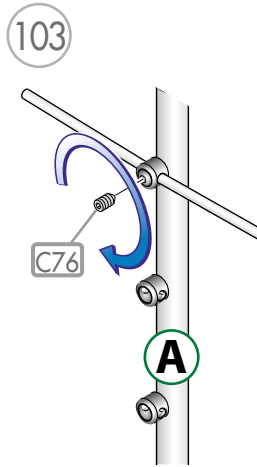
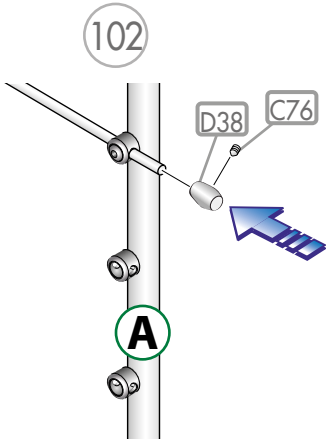


91

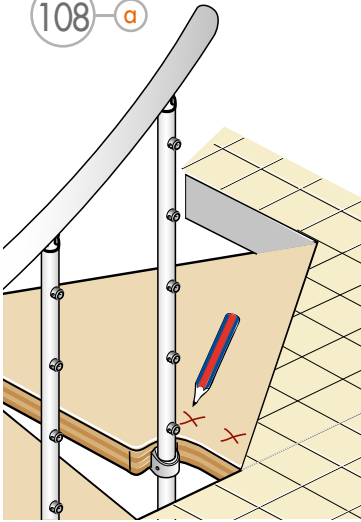




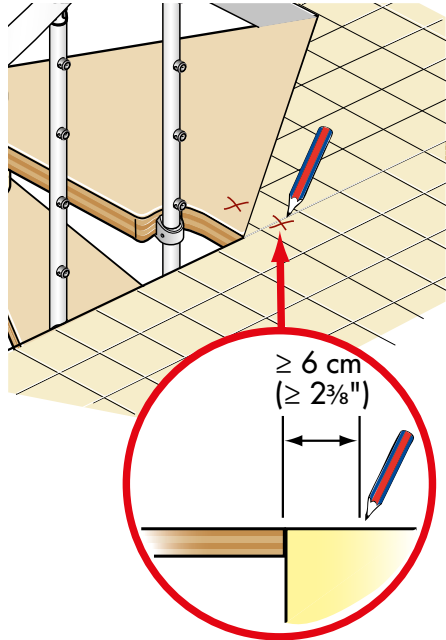




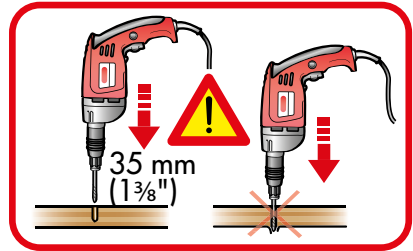
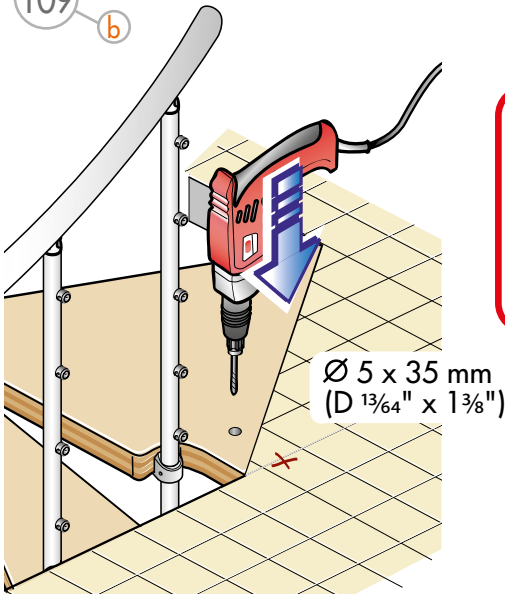
108 a

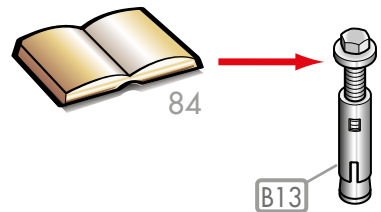
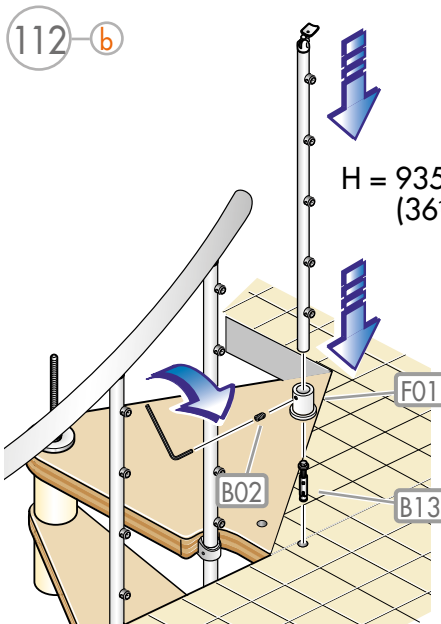
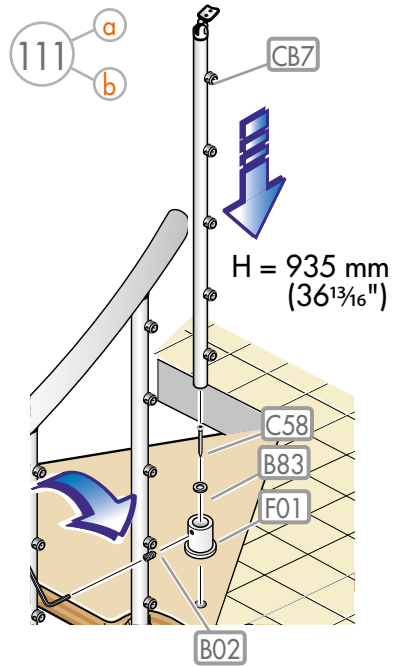
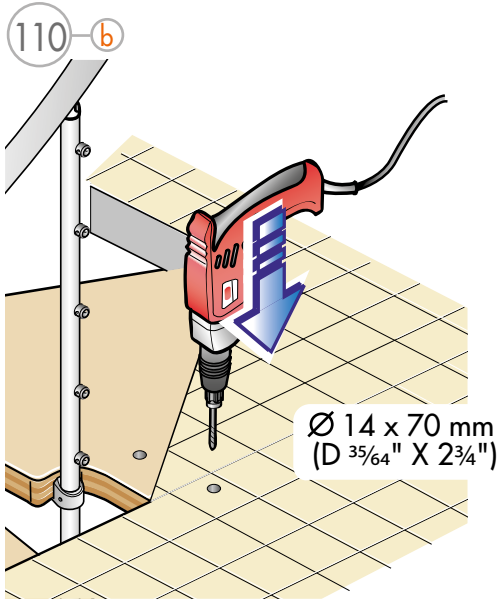


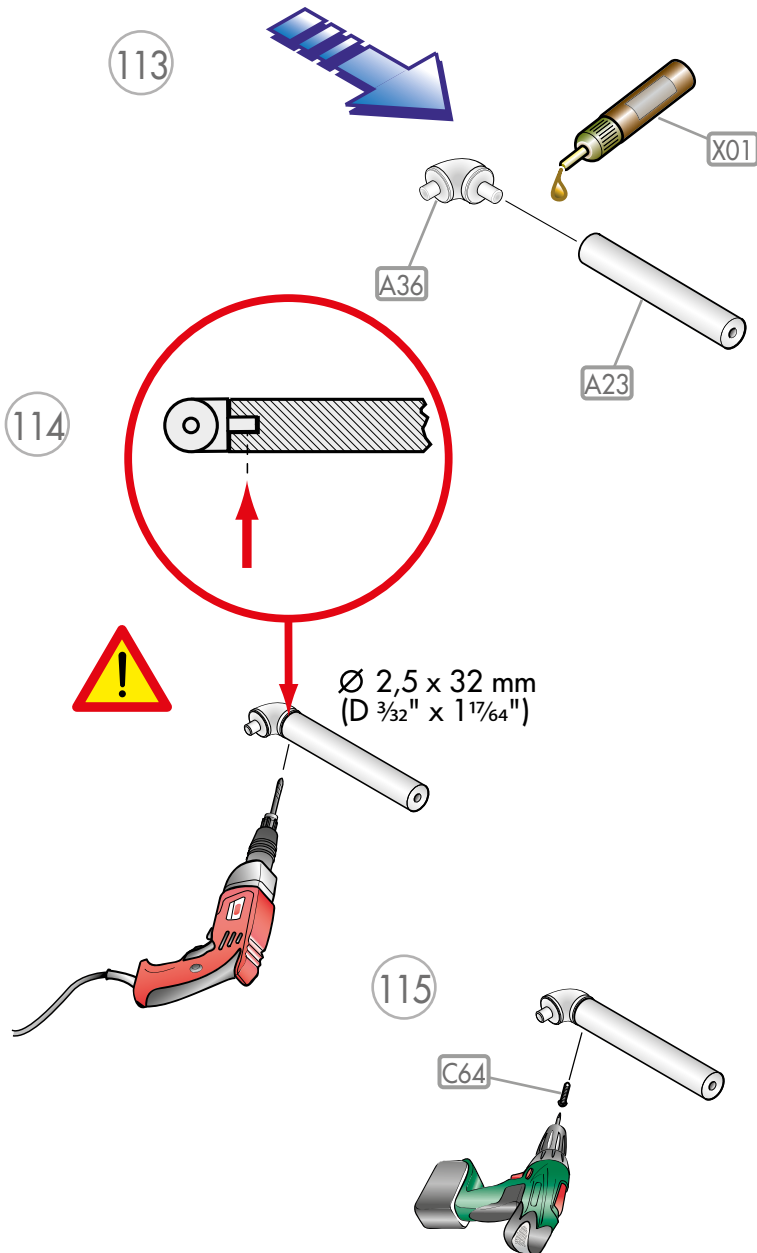
108 b

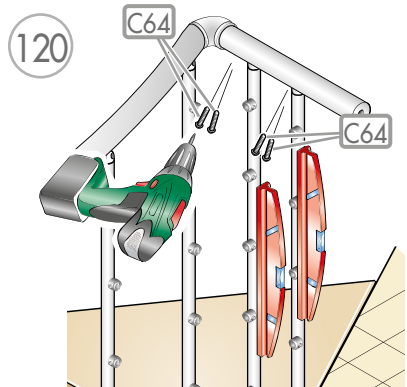
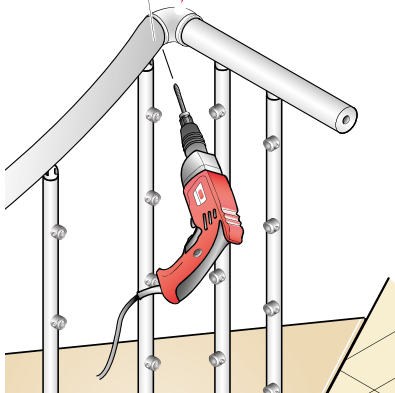
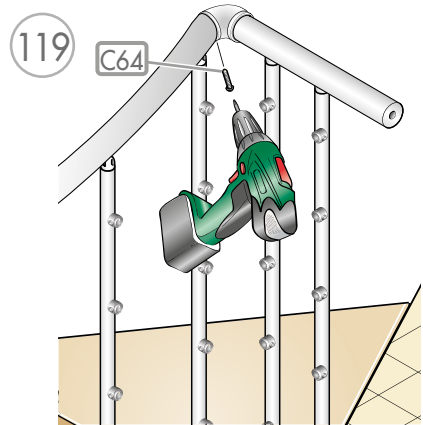
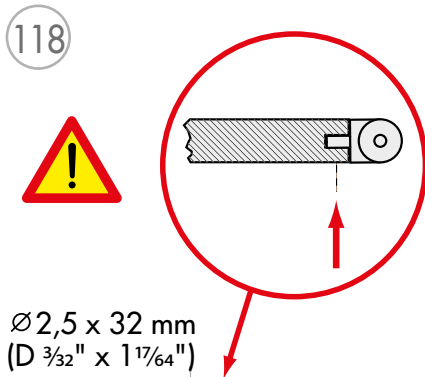
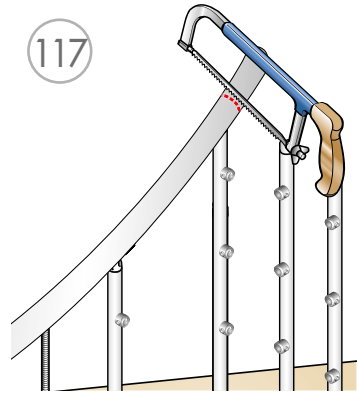
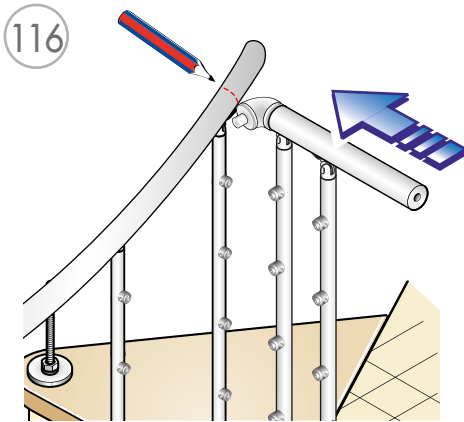


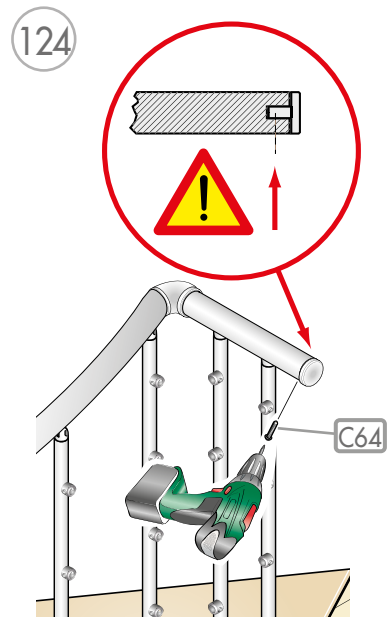
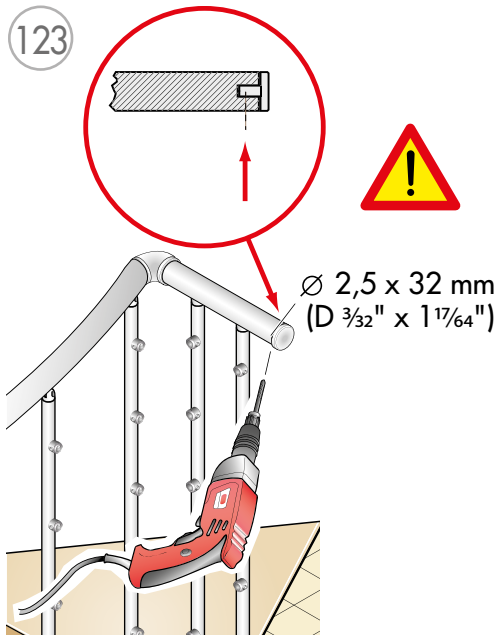
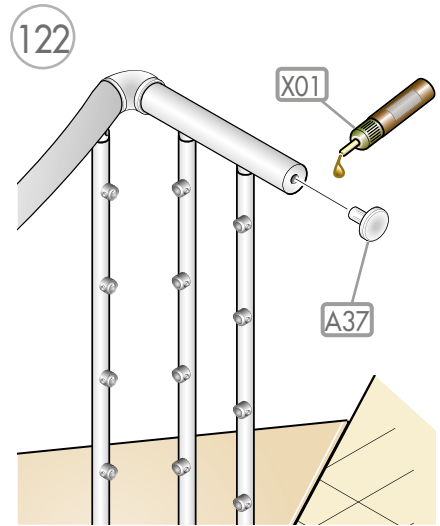
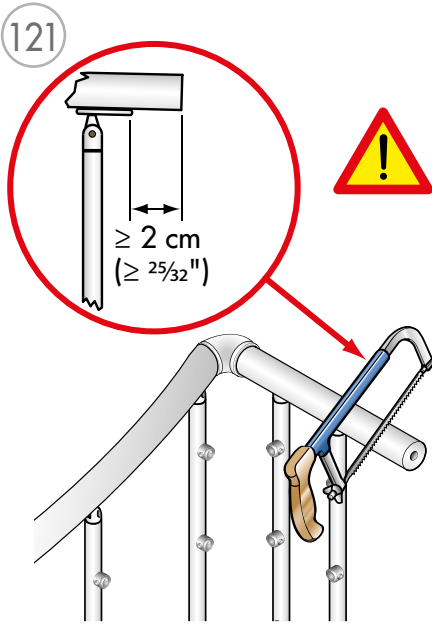
109 a
b

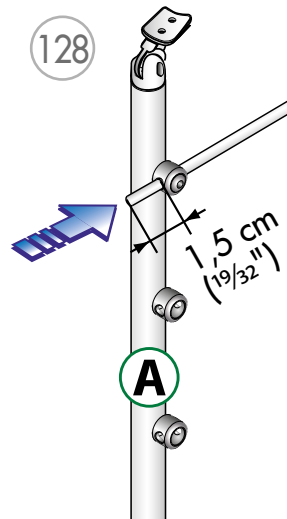
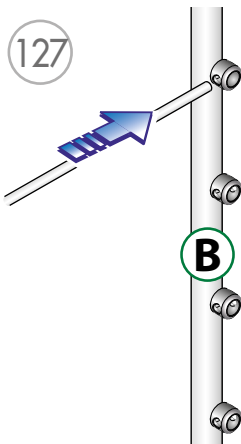
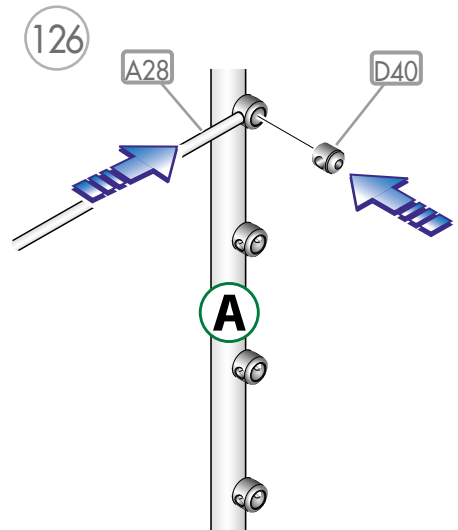
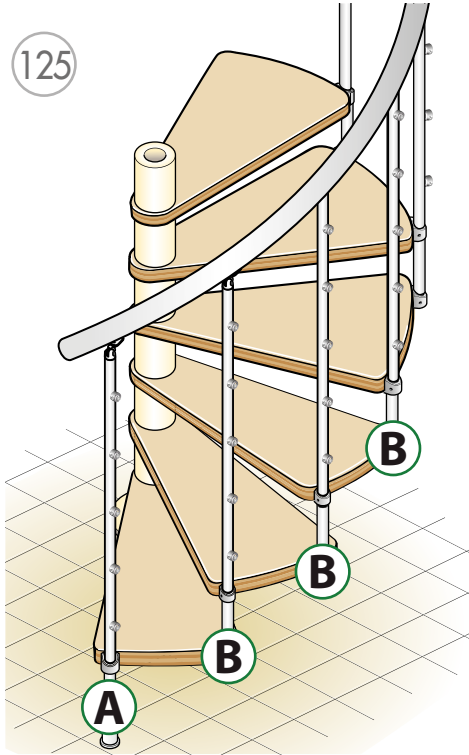


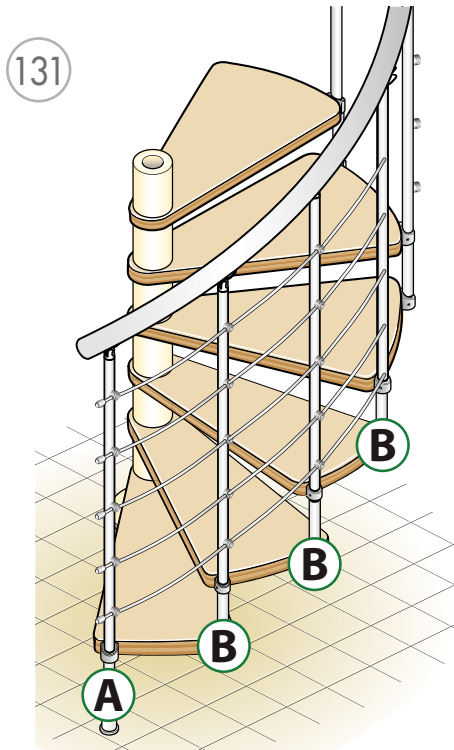
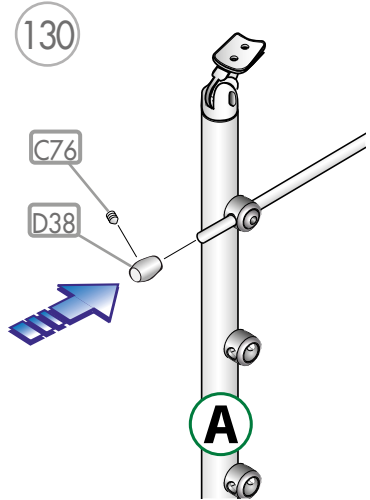
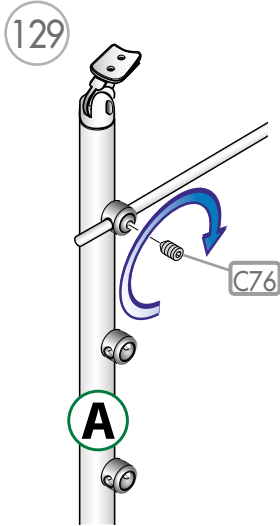


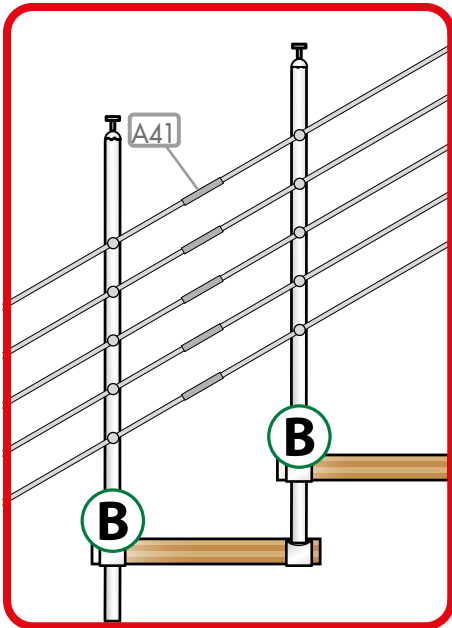




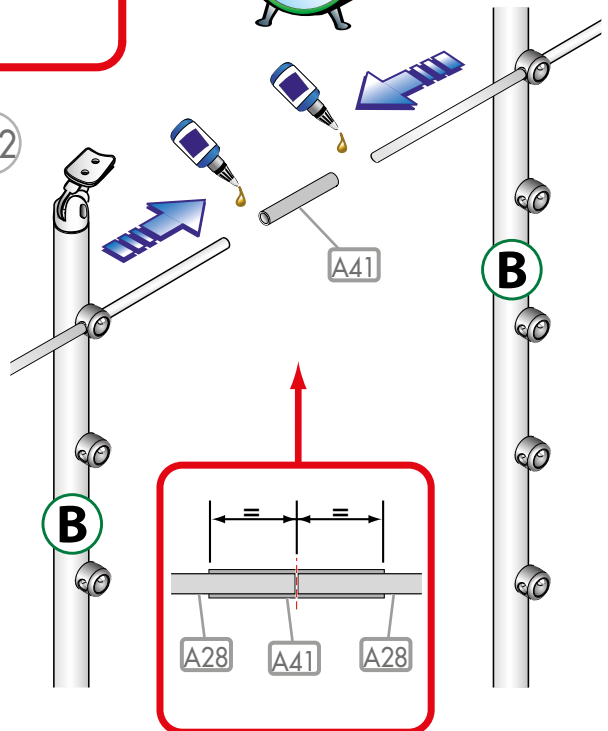


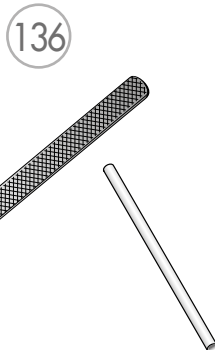
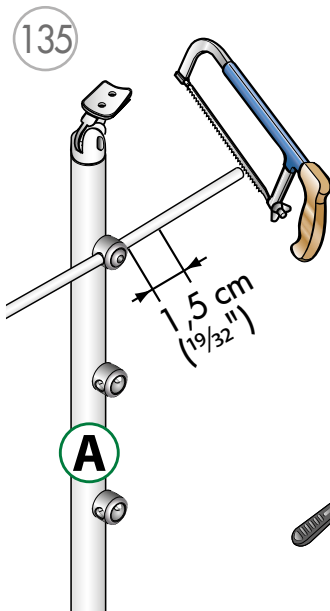
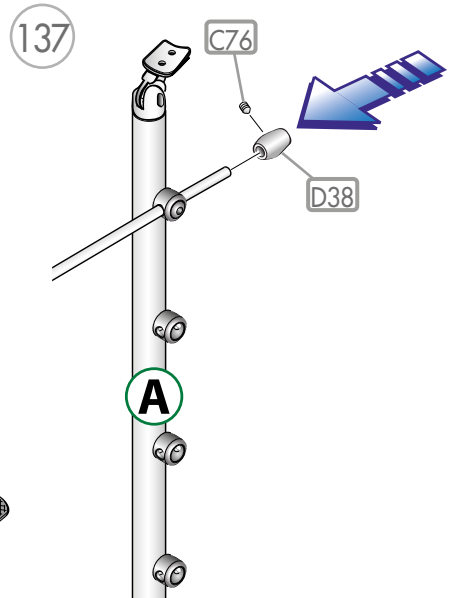
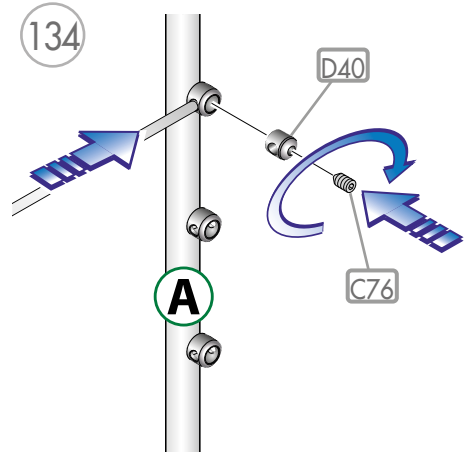
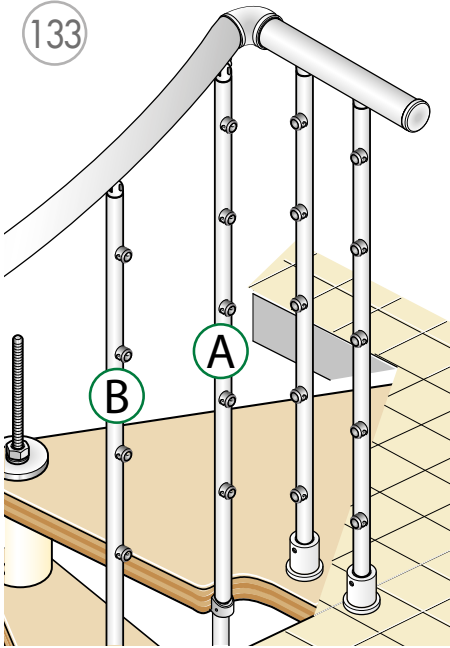


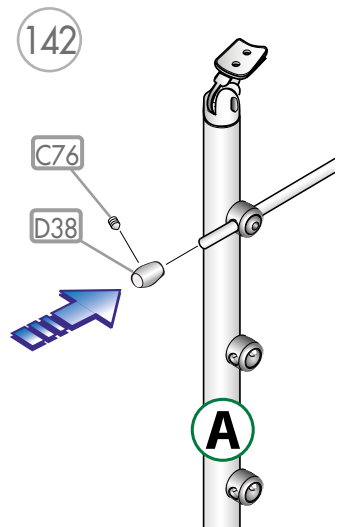
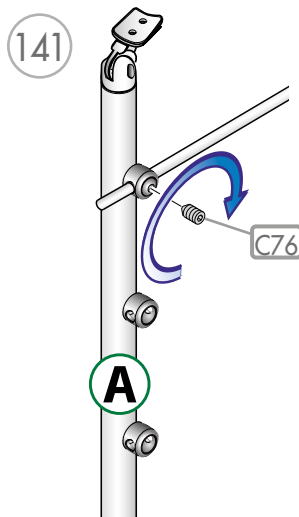
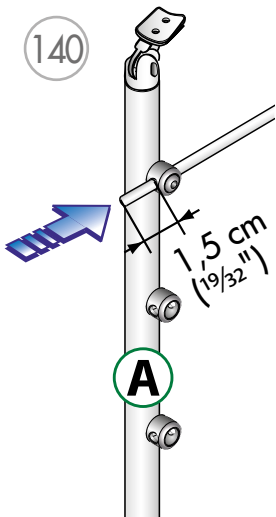
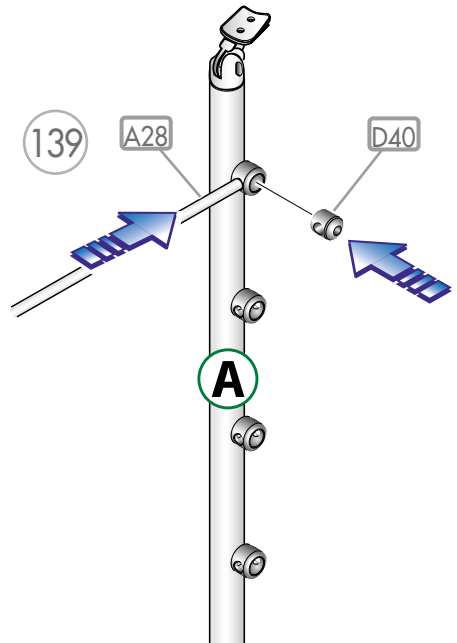
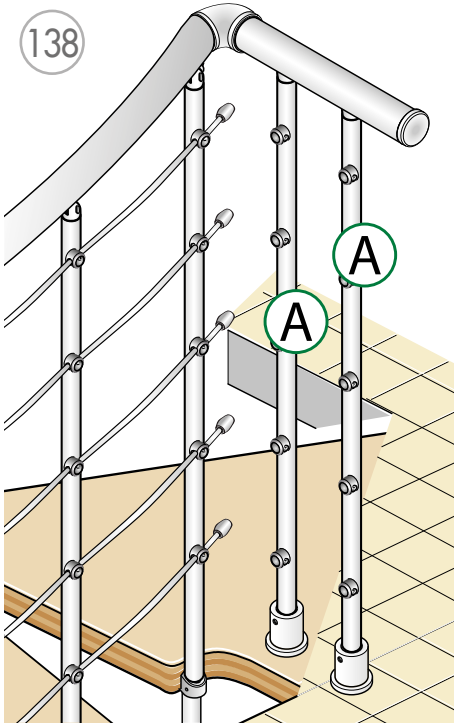


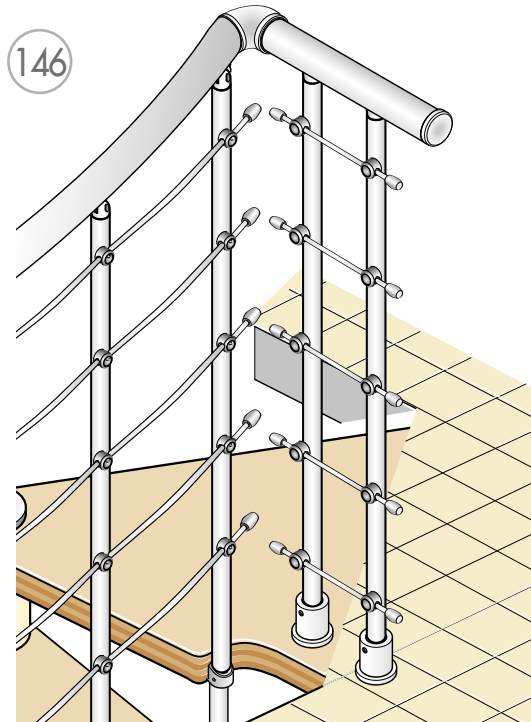
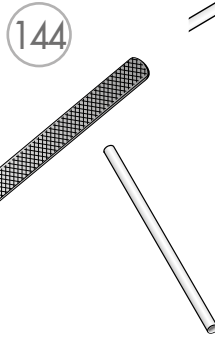
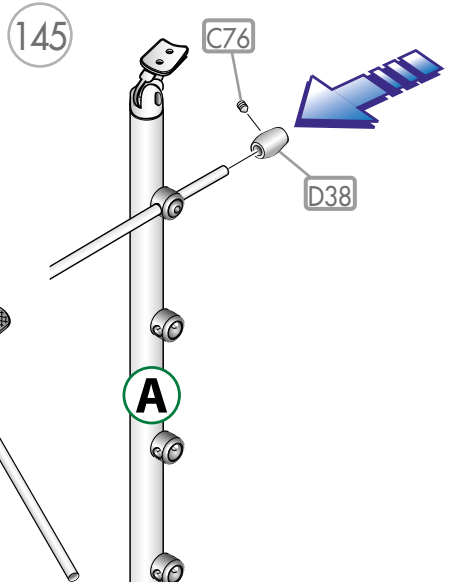
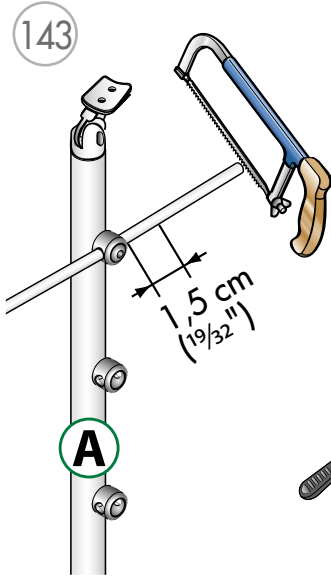


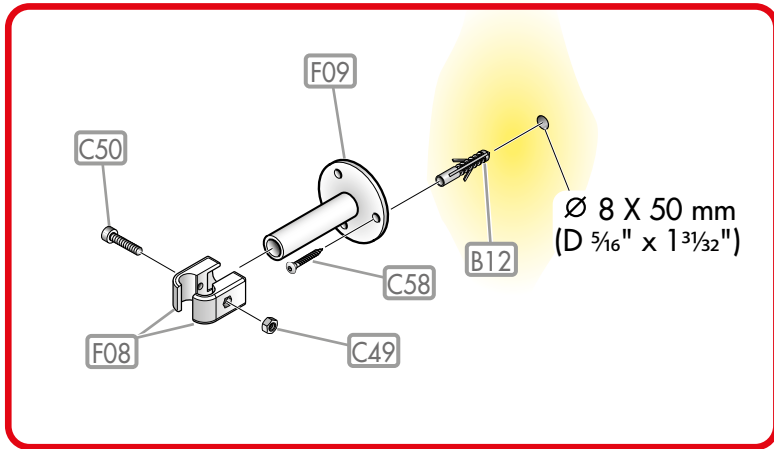
132



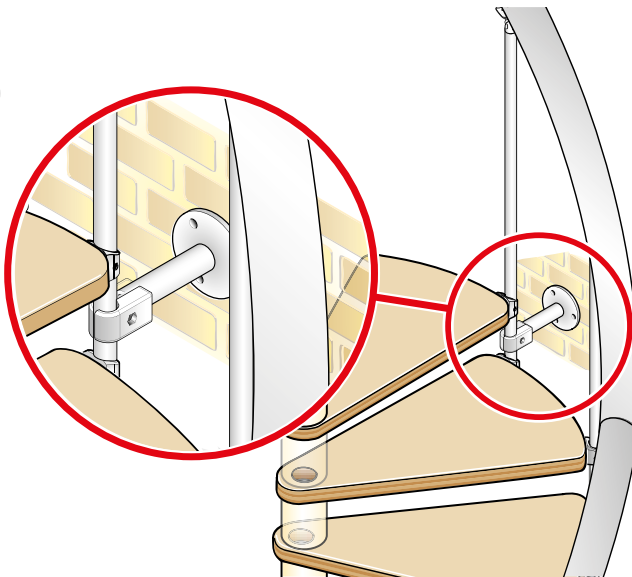


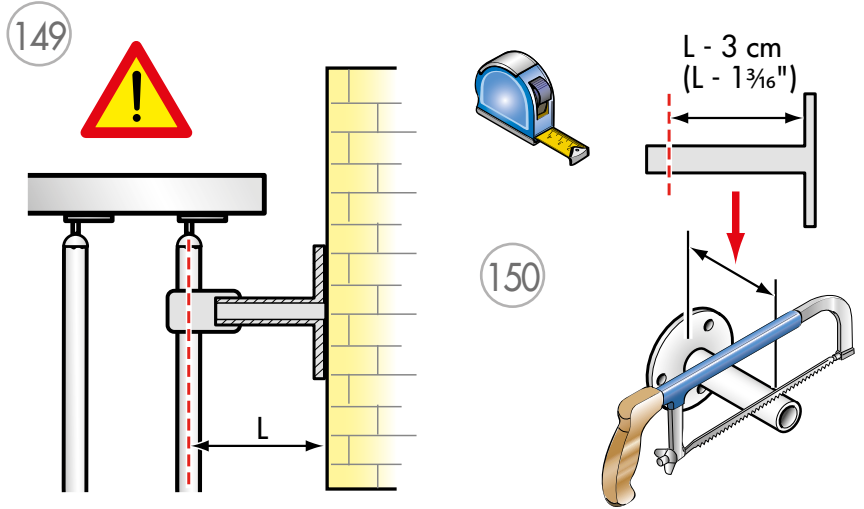
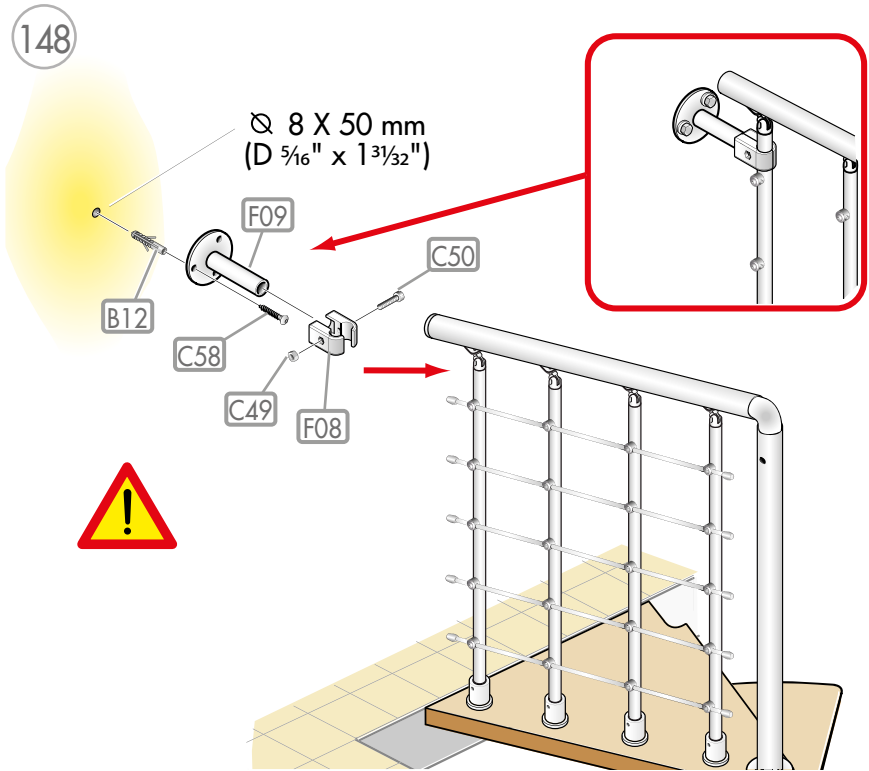


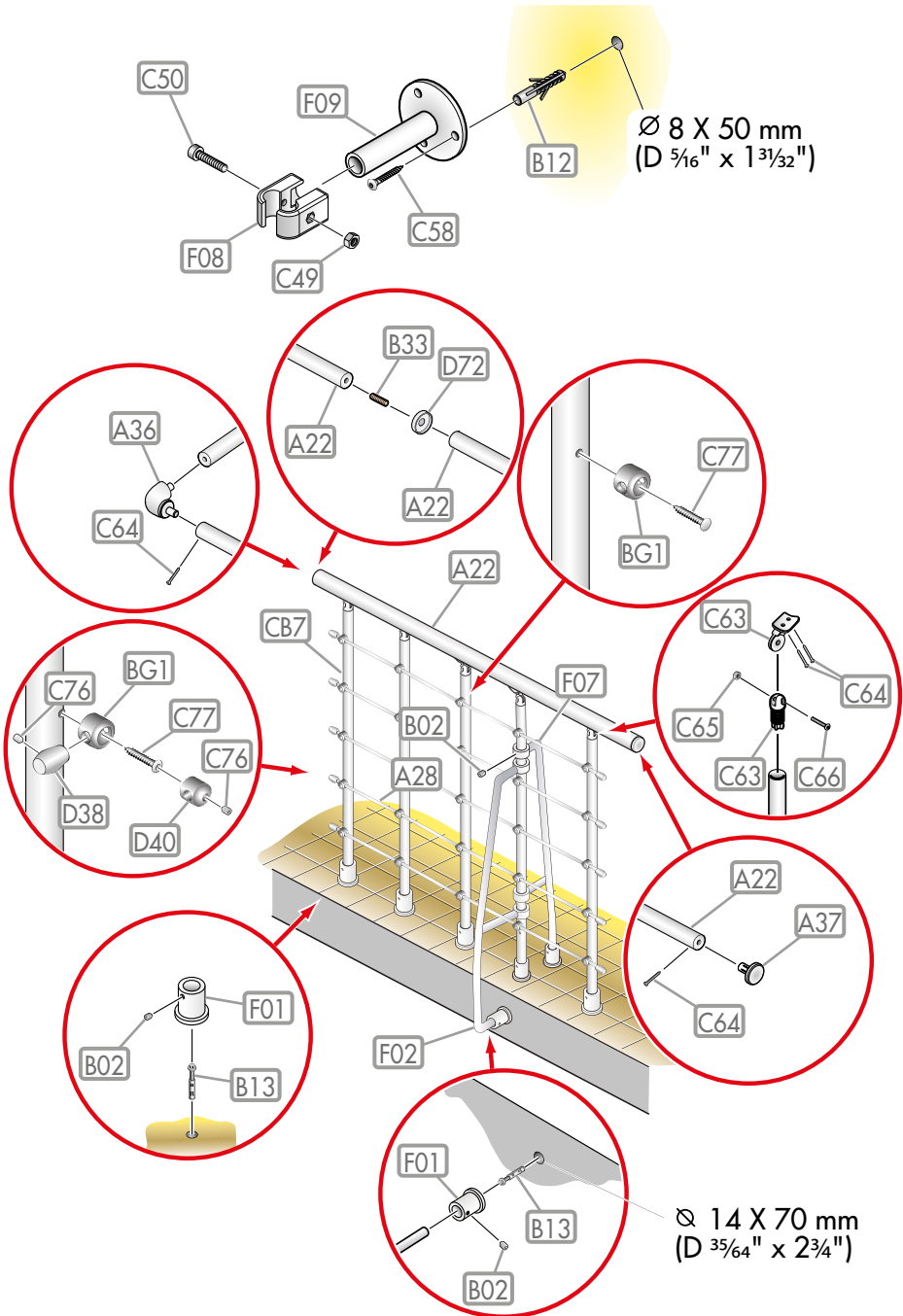


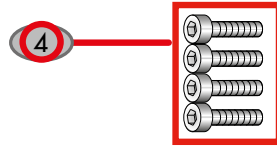


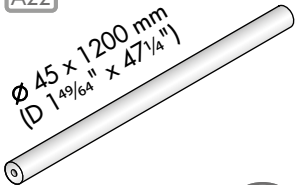






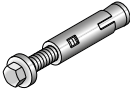

147




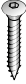






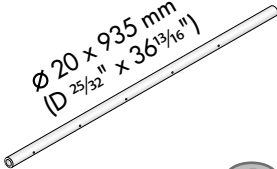



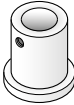


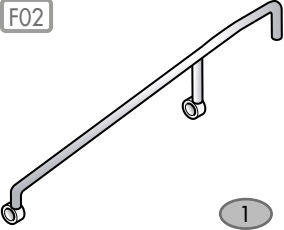
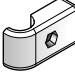

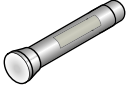



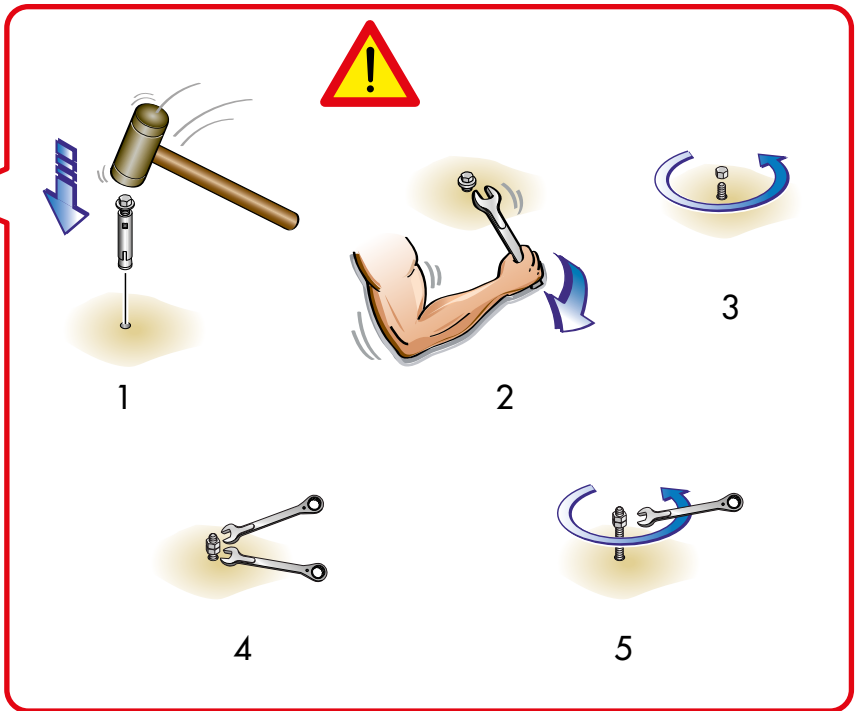
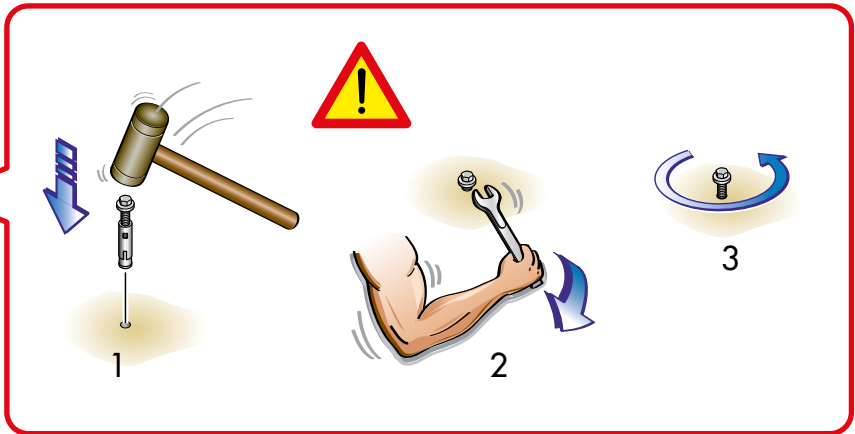




<p>A22</p> <p>∅ 45 x 1200 mm (D 1^{9/16}" x 47^{1/4}")</p>  <p>1</p>	<p>A28</p>  <p>5</p>	<p>A36</p>  <p>1</p>
<p>A37</p>  <p>2</p>	<p>A41</p>  <p>5</p>	<p>B02</p>  <p>8</p>
<p>B12</p>  <p>∅ 8 mm (D 5/16")</p> <p>3</p>	<p>B13</p>  <p>M8 mm (M 5/16")</p> <p>6</p>	<p>B33</p>  <p>M14 x 43 mm (M 5/16" x 1^{11/16}")</p> <p>1</p>

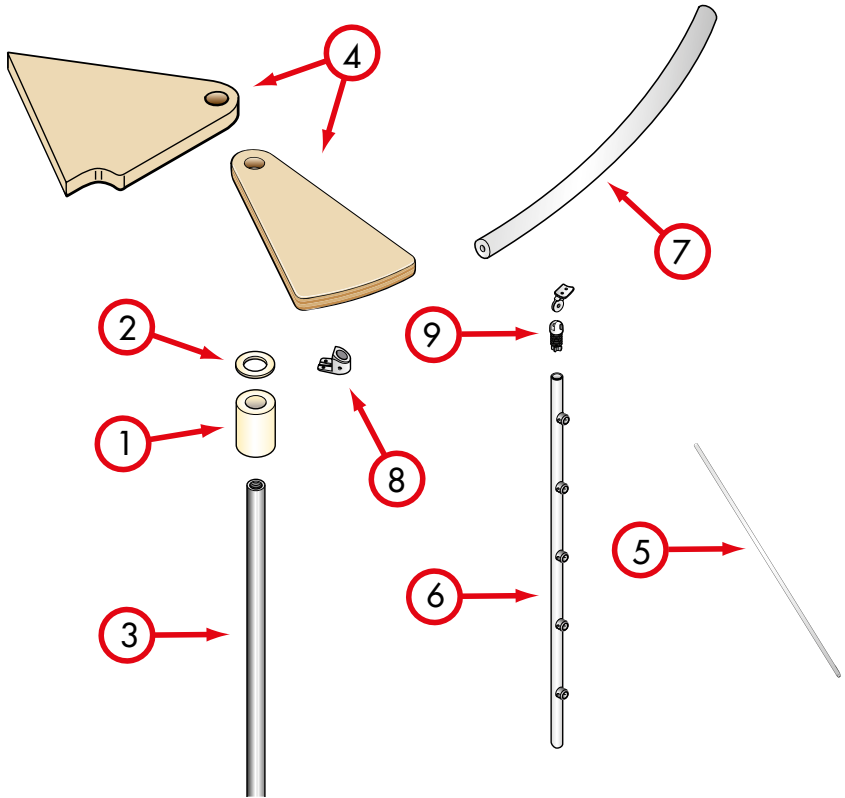
<p>BG1</p>  <p>25</p>	<p>C49</p>  <p>1</p>	<p>C50</p>  <p>1</p>
<p>C58</p>  <p>3</p>	<p>C63</p>  <p>5</p>	<p>C64</p>  <p>M3,5 x 38 mm (M 9/64" x 1 1/2")</p> <p>14</p>
<p>C65</p>  <p>M4 mm (M 5/32")</p> <p>5</p>	<p>C66</p>  <p>5</p>	<p>C76</p>  <p>20</p>
<p>C77</p>  <p>25</p>	<p>CB7</p> <p>Ø 20 x 935 mm (D 25/32" x 36 3/16")</p>  <p>5</p>	<p>D38</p>  <p>10</p>
<p>D40</p>  <p>10</p>	<p>D72</p>  <p>1</p>	<p>F01</p>  <p>6</p>

<p>F02</p>  <p>1</p>	<p>F08</p>  <p>2</p>	<p>F09</p>  <p>1</p>
<p>X01</p>  <p>1</p>	 <p>1</p>	



Italiano
Français
English
Español

DATI IDENTIFICATIVI DEL PRODOTTO
DONNÉES D'IDENTIFICATION DU PRODUIT
PRODUCT DETAILS
DATOS DE IDENTIFICACIÓN DEL PRODUCTO



(IT)

dati identificativi del prodotto

denominazione commerciale: **AURELIA 050 INOX**

tipologia: scala a chiocciola a pianta tonda

materiali impiegati

STRUTTURA

descrizione

composta da distanziali (1) in metallo e spessori (2) in plastica impilati e compressi sul palo (3) centrale modulare

materiali

distanziali: Fe 370

spessori: nylon

palo: Fe 370 zincato

finitura

distanziali: verniciatura a forno con polveri epossidiche

GRADINI

descrizione

gradini (4) impilati sul palo (3) centrale

materiali

multistrato di betulla

RINGHIERA

descrizione

composta da colonnine (6) verticali in metallo fissate ai gradini (4), da tondini in acciaio inox (5) e da un corrimano (7) di PVC

materiali

colonnine: Fe 370

tondini: acciaio inox

corrimano: PVC con anima in alluminio

fissaggi (8) (9): nylon

finitura

colonnine: verniciatura a forno con polveri epossidiche

PULIZIA E MANUTENZIONE OBBLIGATORIA

Eseguire la pulizia della scala alla prima comparsa di macchie di sporco e depositi di polvere e periodicamente almeno ogni 6 mesi con panno morbido inumidito in acqua e detergenti specifici non abrasivi ed aggressivi. **NON** usare mai pagliette abrasive o in ferro. Pulire ed asciugare accuratamente dopo il lavaggio con un panno in microfibra al fine di eliminare gli aloni del calcare presente nell'acqua. Dopo circa 12 mesi dalla data di installazione, controllare il serraggio della viteria dei vari componenti. Al verificarsi di qualsiasi minimo malfunzionamento è obbligatorio effettuare una manutenzione straordinaria, da eseguire subito e a regola d'arte.

PRECAUZIONI D'USO

Evitare usi impropri e non consoni al prodotto. Eventuali manomissioni o installazioni non rispondenti alle istruzioni del produttore possono inficiare la conformità prestabilita del prodotto.

(FR)

données d'identification du produit

denomination commerciale : **AURELIA 050 INOX**

typologie : escalier hélicoïdal en colimaçon à plan rond

matériaux utilisés

STRUCTURE

description

composé de entretoises (1) en métal et cales (2) en plastique empilées et comprimées sur le pylône (3) modulaire central

matériaux

entretoises : Fe 370

cales : nylon

pylône : Fe 370 galvanisé

finition

entretoises : vernissage à chaud avec poudres époxy

MARCHES

description

marches (4) empilées sur le pylône (3) central

matériaux

contreplaqué bouleau

GARDE-CORPS

description

composé de colonnettes (6) verticales en metal fixées aux marches (4), de lisses en acier inox (5) et main courante en PVC (7)

matériaux

colonnettes : Fe 370

lisses : acier inox

main courante : PVC avec noyau en aluminium

fixations (8) (9) : nylon

finition

colonnettes : vernissage à chaud avec poudres époxy

NETTOYAGE ET MAINTENANCE OBLIGATOIRE

Nettoyer les marches dès que des taches de saleté ou des dépôts de poussière apparaissent ; effectuer également un nettoyage périodique, tous les 6 mois, à l'aide d'un chiffon doux, humidifié d'eau et de détergents spécifiques non abrasifs et non agressifs. **NE JAMAIS** utiliser de la paille de fer abrasive. Après lavage, nettoyer et essuyer soigneusement avec un chiffon en microfibre, afin d'éliminer les auréoles provoquées par le calcaire contenu dans l'eau. Environ 12 mois après la date d'installation, contrôler le serrage des vis des différents composants. À la moindre défaillance, il est obligatoire d'effectuer immédiatement une maintenance corrective, dans les règles de l'art.

PRECAUTION D'UTILISATION

Eviter l'utilisation improprie et non conforme au produit. D'éventuelles alterations ou installations non correspondantes aux instructions du producteur peuvent invalider les conformités préétablies du produit

EN)

product details

trade name: **AURELIA 050 INOX**

type: spiral round staircase

used materials

STRUCTURE

description

composed of metal (1) and plastic spacers (2) stacked and packed on the central modular pole (3)

materials

spacers: Fe 370

plastic spacers (2): nylon

pole: Fe 370 galvanized

finishing

spacers: oven varnishing with epoxy powders

TREADS

description

circular treads (4) stacked on the central pole (3)

materials

birch plywood

RAILING

description

composed of metal vertical balusters (6) fixed to treads (4), of stainless steel bars (5) and of a PVC handrail (7)

materials

balusters: Fe 370

bars: stainless steel

handrail: PVC with aluminium core

fixings (8) (9): nylon

finishing

balusters: oven varnishing with epoxy powders

OBLIGATORY CLEANING AND MAINTENANCE

Clean the treads as soon as dirt spots and dust deposits appear and at least every 6 months using a soft cloth moistened with water and specific non-abrasive and non-aggressive detergents.

NEVER use abrasive scourers. After cleaning, thoroughly dry the surfaces with a microfibre cloth to remove the haloes that form because of the limestone in the water.

Approximately 12 months from the date of installation, check tightness of the screws of the various components. Should even the smallest malfunction occur, it is obligatory to immediately and professionally carry out extraordinary maintenance.

USE PRECAUTION

Avoid any improper use that is not in accordance with the product. possible violations or installations which don't comply with the providers instructions can invalidate the agreed product conformities.

ES)

datos de identificación del producto

denominación comercial: **AURELIA 050 INOX**

tipo: escalera de caracol de planta redonda

materiales empleados

ESTRUCTURA

descripción

compuesta por distanciadores (1) de metal y espaciadores (2) de plástico enrollados y comprimidos en el palo (3) central modular

materiales

distanciadores: Fe 370

espaciadores: nylon

palo central: Fe 370 galvanizado

acabado

distanciadores: barnizado en horno con polvos epoxídicos

PELDAÑOS

descripción

pedaños (4) enrollados en el palo (3) central

materiales

multicapa de abedul

BARANDILLA

descripción

compuesta por barrotes (6) verticales de metal fijados a los peldaños (4), por barras de acero inoxidable (5) y por un pasamanos (7) de PVC

materiales

barrotes: Fe 370

barras: acero inoxidable

pasamanos: PVC con alma de aluminio

fijaciones (8) (9): nylon

acabado

barrotes: barnizado en horno con polvos epoxídicos

LIMPIEZA Y MANTENIMIENTO OBLIGATORIO

Realizar la limpieza de la escalera en cuanto aparezcan manchas de suciedad y depósitos de polvo, y periódicamente al menos cada 6 meses, con un paño suave humedecido en agua y detergentes específicos no abrasivos ni agresivos. NO utilizar nunca lanas abrasivas o de hierro. Limpiar y secar bien después del lavado utilizando un paño de microfibra para eliminar las aureolas de cal dejadas por el agua. Transcurridos unos 12 meses desde la fecha de instalación, comprobar que los tornillos que fijan las distintas partes sigan bien apretados. Ante el menor defecto de funcionamiento, es obligatorio realizar un mantenimiento extraordinario según las reglas del arte.

PRECAUCIONES DE USO

Evitar usos impropios y no conformes con el producto. Eventuales manipulaciones o instalaciones que no cumplan con las instrucciones del fabricante pueden menoscabar las cualidades certificadas en las pruebas de conformidad a las que previamente fue sometido el producto.



AUR
050
INOX
D.U.M.
01/2018



447 rue Henri Farman , Parc Marcel Dassault
34430 ST JEAN DE VEDAS - FRANCE

Tél : 0033 (0)4 67 27 36 55
Fax : 0033 (0)4 67 07 50 05

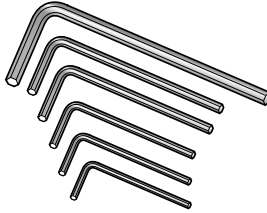
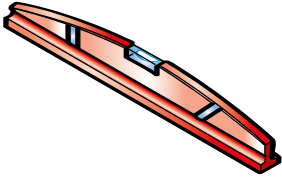
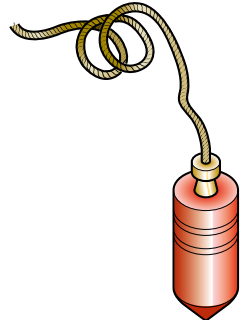
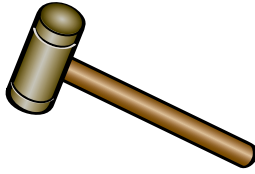
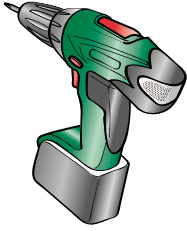
email : info@echelle-europeenne.com
www.echelle-europeenne.com
www.escaliers-echelle-europeenne.com



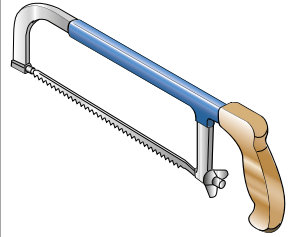
L'ESCHELLE
EUROPEENNE



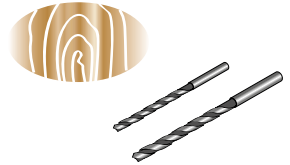
AURELIA 050 PVC



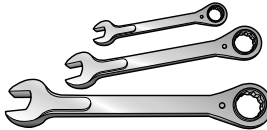
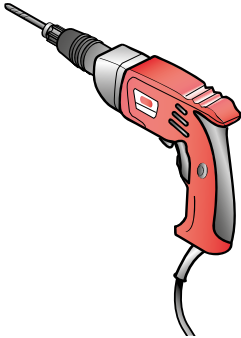
- 2 mm (5/64")
- 2,5 mm (3/32")
- 3 mm (1/8")
- 5 mm (13/64")
- 6 mm (15/64")
- 12 mm (15/32")



PH 2



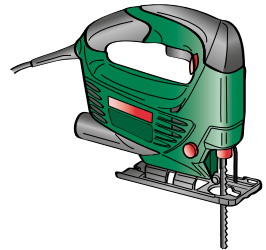
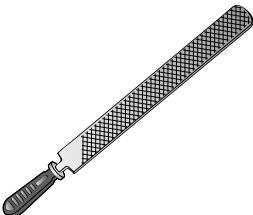
- Ø 2,5 mm (3/32")
- Ø 3 mm (1/8")



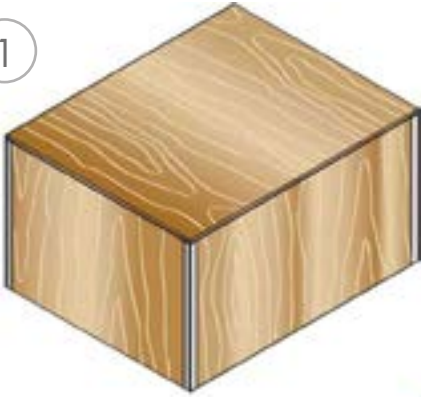
- 13 mm (33/64")
- 17 mm (43/64")
- 30 mm (1 3/16")



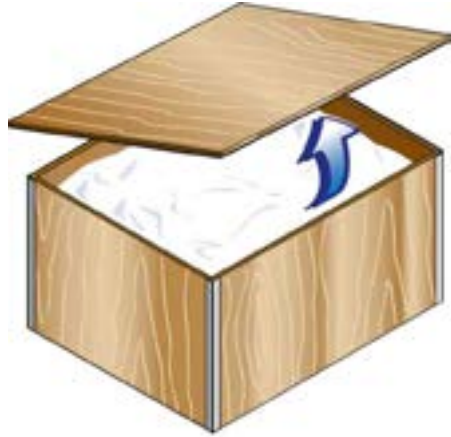
- Ø 8 x 300 mm (D 3/16" x 11 13/16")
- Ø 12 x 120 mm (D 15/32" x 4 23/32")
- Ø 14 x 150 mm (D 35/64" x 5 29/32")



1



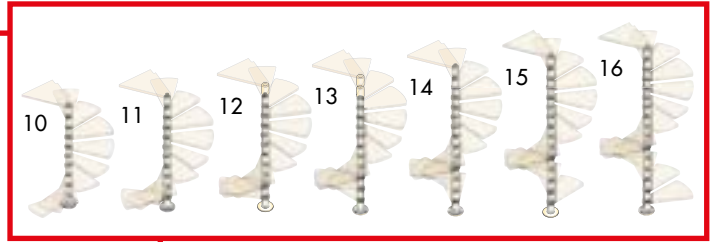
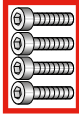
2



3



10	11	12	13	14	15	16
1	1	2	3	4	5	5



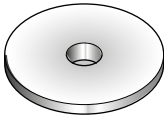
10	11	12	13	14	15	16
7	7	7	7	7	7	7
10	10	10	10	10	10	10

A
B

A = Ø 120 - 130 - 140 (D 47¹/₄" - 51³/₁₆" - 55¹/₈"
B = Ø 150 - 160 (D 59¹/₆" - 63")

<p>A22</p> <p>Ø 45 x 1200 mm (D 1⁴⁹/₆₄" x 47¹/₄"</p> <table border="1"> <tr><td>10</td><td>11</td><td>12</td><td>13</td><td>14</td><td>15</td><td>16</td></tr> <tr><td>4</td><td>4</td><td>5</td><td>5</td><td>5</td><td>6</td><td>6</td></tr> </table>	10	11	12	13	14	15	16	4	4	5	5	5	6	6	<p>A23</p> <p>Ø 45 x 1200 mm (D 1⁴⁹/₆₄" x 47¹/₄"</p> <table border="1"> <tr><td>10</td><td>11</td><td>12</td><td>13</td><td>14</td><td>15</td><td>16</td></tr> <tr><td>1</td><td>1</td><td>1</td><td>1</td><td>1</td><td>1</td><td>1</td></tr> </table>	10	11	12	13	14	15	16	1	1	1	1	1	1	1	<p>A25</p> <table border="1"> <tr><td>10</td><td>11</td><td>12</td><td>13</td><td>14</td><td>15</td><td>16</td></tr> <tr><td>4</td><td>4</td><td>4</td><td>4</td><td>4</td><td>4</td><td>4</td></tr> </table>	10	11	12	13	14	15	16	4	4	4	4	4	4	4
10	11	12	13	14	15	16																																						
4	4	5	5	5	6	6																																						
10	11	12	13	14	15	16																																						
1	1	1	1	1	1	1																																						
10	11	12	13	14	15	16																																						
4	4	4	4	4	4	4																																						
<p>A26</p> <table border="1"> <tr><td>10</td><td>11</td><td>12</td><td>13</td><td>14</td><td>15</td><td>16</td></tr> <tr><td>4</td><td>4</td><td>4</td><td>4</td><td>4</td><td>4</td><td>4</td></tr> </table>	10	11	12	13	14	15	16	4	4	4	4	4	4	4	<p>A36</p> <table border="1"> <tr><td>10</td><td>11</td><td>12</td><td>13</td><td>14</td><td>15</td><td>16</td></tr> <tr><td>2</td><td>2</td><td>2</td><td>2</td><td>2</td><td>2</td><td>2</td></tr> </table>	10	11	12	13	14	15	16	2	2	2	2	2	2	2	<p>A37</p> <table border="1"> <tr><td>10</td><td>11</td><td>12</td><td>13</td><td>14</td><td>15</td><td>16</td></tr> <tr><td>3</td><td>3</td><td>3</td><td>3</td><td>3</td><td>3</td><td>3</td></tr> </table>	10	11	12	13	14	15	16	3	3	3	3	3	3	3
10	11	12	13	14	15	16																																						
4	4	4	4	4	4	4																																						
10	11	12	13	14	15	16																																						
2	2	2	2	2	2	2																																						
10	11	12	13	14	15	16																																						
3	3	3	3	3	3	3																																						
<p>B02</p> <table border="1"> <tr><td>10</td><td>11</td><td>12</td><td>13</td><td>14</td><td>15</td><td>16</td></tr> <tr><td>28</td><td>30</td><td>32</td><td>34</td><td>36</td><td>38</td><td>40</td></tr> </table>	10	11	12	13	14	15	16	28	30	32	34	36	38	40	<p>B03</p> <table border="1"> <tr><td>10</td><td>11</td><td>12</td><td>13</td><td>14</td><td>15</td><td>16</td></tr> <tr><td>1</td><td>1</td><td>1</td><td>1</td><td>1</td><td>1</td><td>1</td></tr> </table>	10	11	12	13	14	15	16	1	1	1	1	1	1	1	<p>B04</p> <p>20,4 x 40 x 2,5 mm (1³/₁₆" x 1³⁷/₆₄" x 3¹/₃₂"</p> <table border="1"> <tr><td>10</td><td>11</td><td>12</td><td>13</td><td>14</td><td>15</td><td>16</td></tr> <tr><td>1</td><td>1</td><td>1</td><td>1</td><td>1</td><td>1</td><td>1</td></tr> </table>	10	11	12	13	14	15	16	1	1	1	1	1	1	1
10	11	12	13	14	15	16																																						
28	30	32	34	36	38	40																																						
10	11	12	13	14	15	16																																						
1	1	1	1	1	1	1																																						
10	11	12	13	14	15	16																																						
1	1	1	1	1	1	1																																						

B05



10	11	12	13	14	15	16
1	1	1	1	1	1	1

B12



Ø 8 mm
(D 5/16")

10	11	12	13	14	15	16
A	7	7	7	7	7	7
B	10	10	10	10	10	10

B13



M8 mm
(M 5/16")

10	11	12	13	14	15	16
9	9	9	9	9	9	9

B17



M20 x 40 mm
(M 25/32" x 1 3/64")

10	11	12	13	14	15	16
1	1	1	1	1	1	1

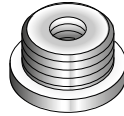
B33



M14 x 43 mm
(M 35/64" x 1 11/16")

10	11	12	13	14	15	16
3	3	4	4	4	5	5

B46



10	11	12	13	14	15	16
2	2	2	2	2	2	2

B47



10	11	12	13	14	15	16
1	1	1	1	1	2	2

B82



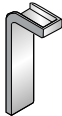
10	11	12	13	14	15	16
9	10	11	12	13	14	15

B83



10	11	12	13	14	15	16
7	7	7	7	7	7	7

B95



10	11	12	13	14	15	16
4	4	4	4	4	4	4

BB5



M4,5 x 40 mm
(M 11/64" x 1 3/64")

10	11	12	13	14	15	16
57	63	69	75	81	87	93

BB7



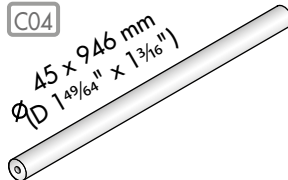
10	11	12	13	14	15	16
64	68	72	76	80	84	88

BT9



10	11	12	13	14	15	16
64	68	72	76	80	84	88

C04



45 x 946 mm
ØD 1 49/64" x 1 3/64"

10	11	12	13	14	15	16
1	1	1	1	1	1	1

C13



10	11	12	13	14	15	16
19	21	23	25	27	29	31

C49



M6 mm
(M 1⁵/₆₄")

	10	11	12	13	14	15	16
A	2	2	2	2	2	2	2
B	3	3	3	3	3	3	3

C50



M6 x 25 mm
(M 1⁵/₆₄" x 6³/₆₄")

	10	11	12	13	14	15	16
A	2	2	2	2	2	2	2
B	3	3	3	3	3	3	3

C54



	10	11	12	13	14	15	16
	1	1	1	1	1	1	1

C58



M6,4 x 40 mm
(M 1/4" x 1³⁷/₆₄")

	10	11	12	13	14	15	16
A	21	21	21	21	21	21	21
B	24	24	24	24	24	24	24

C63



	10	11	12	13	14	15	16
	15	16	17	18	19	20	21

C64



M3,5 x 38 mm
(M 3/64" x 1 1/2")

	10	11	12	13	14	15	16
	38	40	42	44	46	48	50

C65



M4 mm
(M 5/32")

	10	11	12	13	14	15	16
	15	16	17	18	19	20	21

C66



M4 x 14 mm
(M 5/32" x 35/64")

	10	11	12	13	14	15	16
	15	16	17	18	19	20	21

C77



	10	11	12	13	14	15	16
	64	68	72	76	80	84	88

C83



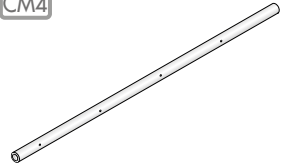
	10	11	12	13	14	15	16
	1	1	1	1	1	1	1

CA3



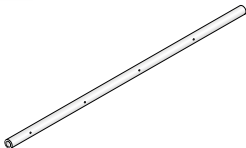
	10	11	12	13	14	15	16
	24	24	24	24	24	24	24

CM4



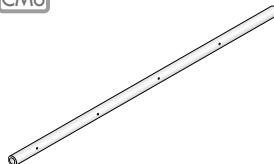
	10	11	12	13	14	15	16
	9	10	11	12	13	14	15

CM5



	10	11	12	13	14	15	16
	6	6	6	6	6	6	6

CM6



	10	11	12	13	14	15	16
	1	1	1	1	1	1	1

D01



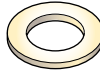
	10	11	12	13	14	15	16
	6	6	6	6	6	6	6

D43



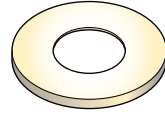
10	11	12	13	14	15	16
1	1	1	1	1	1	1

D45



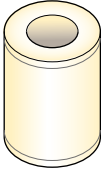
10	11	12	13	14	15	16
60	66	72	78	84	90	96

D46



10	11	12	13	14	15	16
1	1	1	1	1	1	1

D47



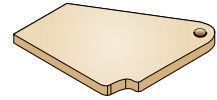
10	11	12	13	14	15	16
10	11	12	13	14	15	16

D72



10	11	12	13	14	15	16
3	3	4	4	4	5	5

E02



10	11	12	13	14	15	16
1	1	1	1	1	1	1

F01



10	11	12	13	14	15	16
6	6	6	6	6	6	6

F08



10	11	12	13	14	15	16
A	4	4	4	4	4	4
B	6	6	6	6	6	6

F09



10	11	12	13	14	15	16
A	2	2	2	2	2	2
B	3	3	3	3	3	3

F12



10	11	12	13	14	15	16
4	4	4	4	4	4	4

F34



10	11	12	13	14	15	16
1	1	1	1	1	1	1

F65



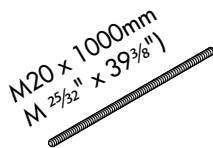
10	11	12	13	14	15	16
18	20	22	24	26	28	30

F66



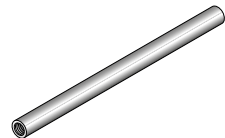
10	11	12	13	14	15	16
1	1	1	1	1	1	1

G01



10	11	12	13	14	15	16
1	1	1	1	1	1	1

G02



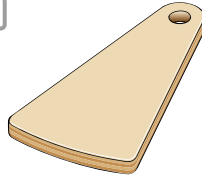
10	11	12	13	14	15	16
2	2	2	2	2	3	3

G03



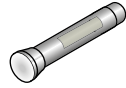
10	11	12	13	14	15	16
1	1	1	1	1	1	1

L03



10	11	12	13	14	15	16
9	10	11	12	13	14	15

X01



10	11	12	13	14	15	16
1	1	1	1	1	1	1

**IT) ATTENZIONE!**

Leggere e seguire scrupolosamente queste istruzioni e tenere per future consultazioni.

Eseguire l'installazione "a regola d'arte", utilizzando attrezzi idonei; seguire scrupolosamente le istruzioni di montaggio. Informarsi prima dell'installazione, sui regolamenti locali e nazionali da rispettare, in funzione della destinazione d'uso (privato principale, secondario, uffici, negozi,...).

FR) ATTENTION !

Lire et respecter scrupuleusement les présentes instructions ; les conserver pour toute autre consultation.

Effectuer l'installation dans les règles de l'art en utilisant des outils appropriés ; suivre scrupuleusement les instructions de montage. Pour réaliser un montage conforme aux normes en vigueur, il faut s'informer avant l'installation quant aux réglementations locales et nationales à respecter, en fonction du domaine d'utilisation (résidence privée principale, secondaire, bureaux, magasins,...).

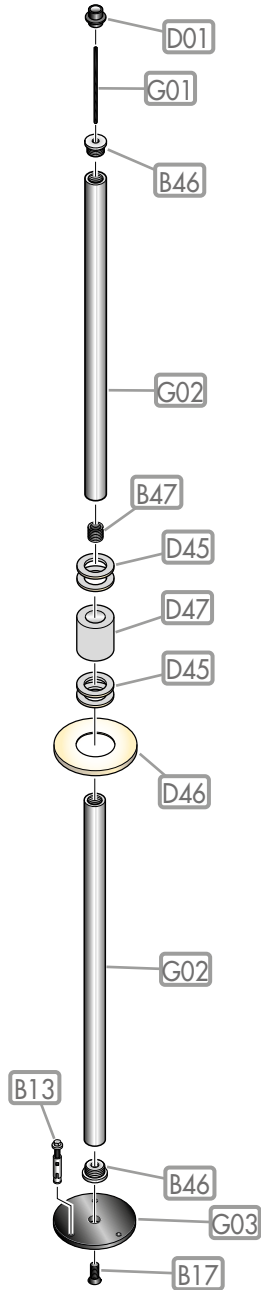
EN) WARNING!

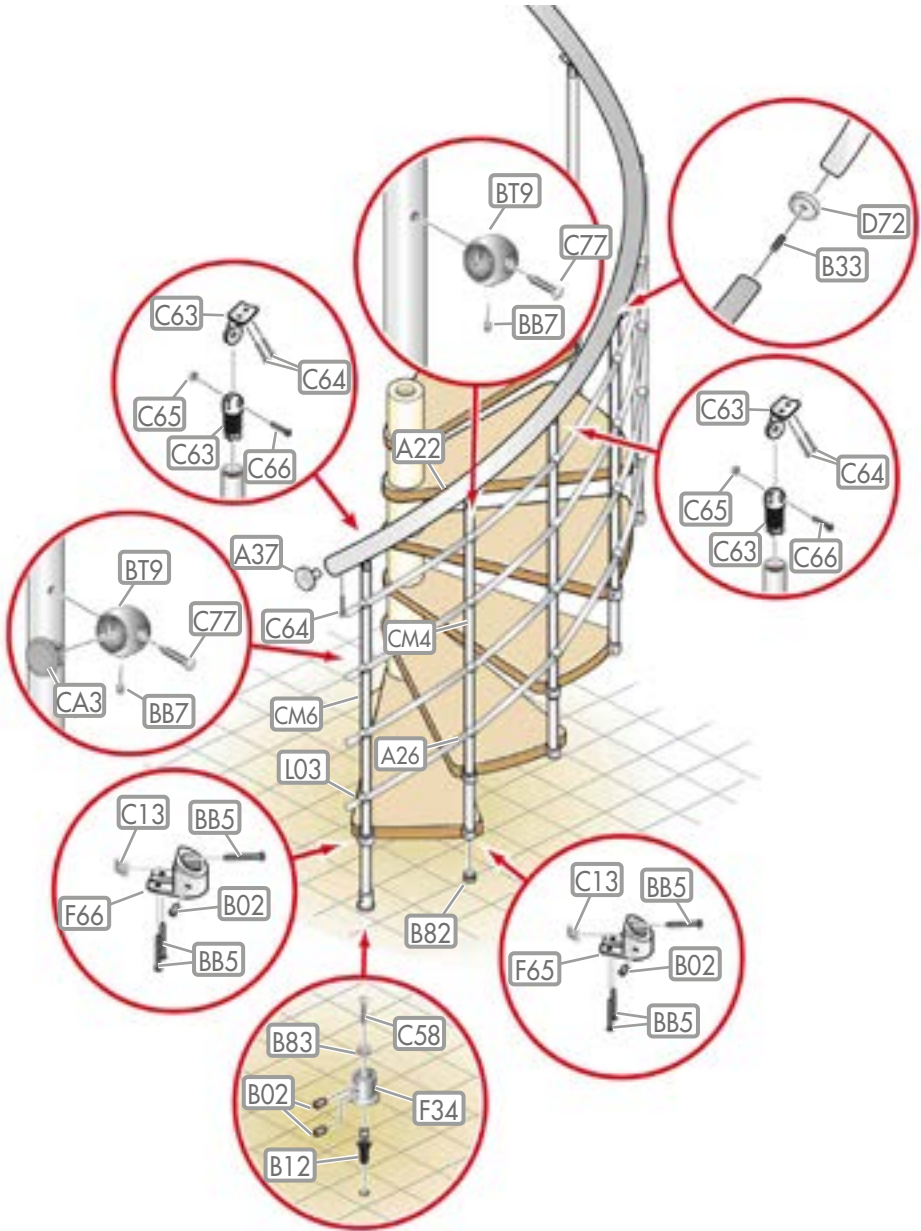
Carefully read and strictly follow these instruction and keep them for future consultation.

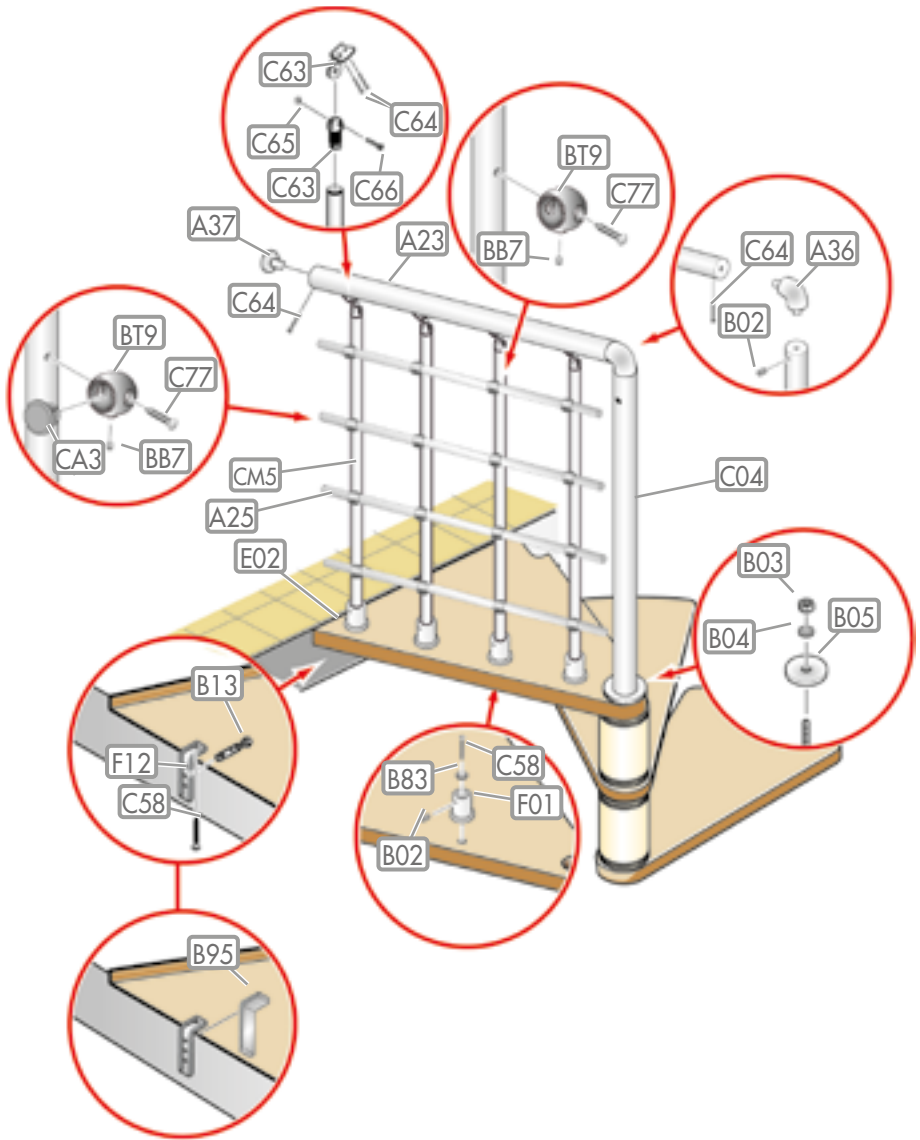
Carry out the installation in a "workmanlike" manner, strictly following the installation instructions and using suitable tools. Always consult your local building department for code requirements that must be respected depending on its destination of use (private, secondary, public...).

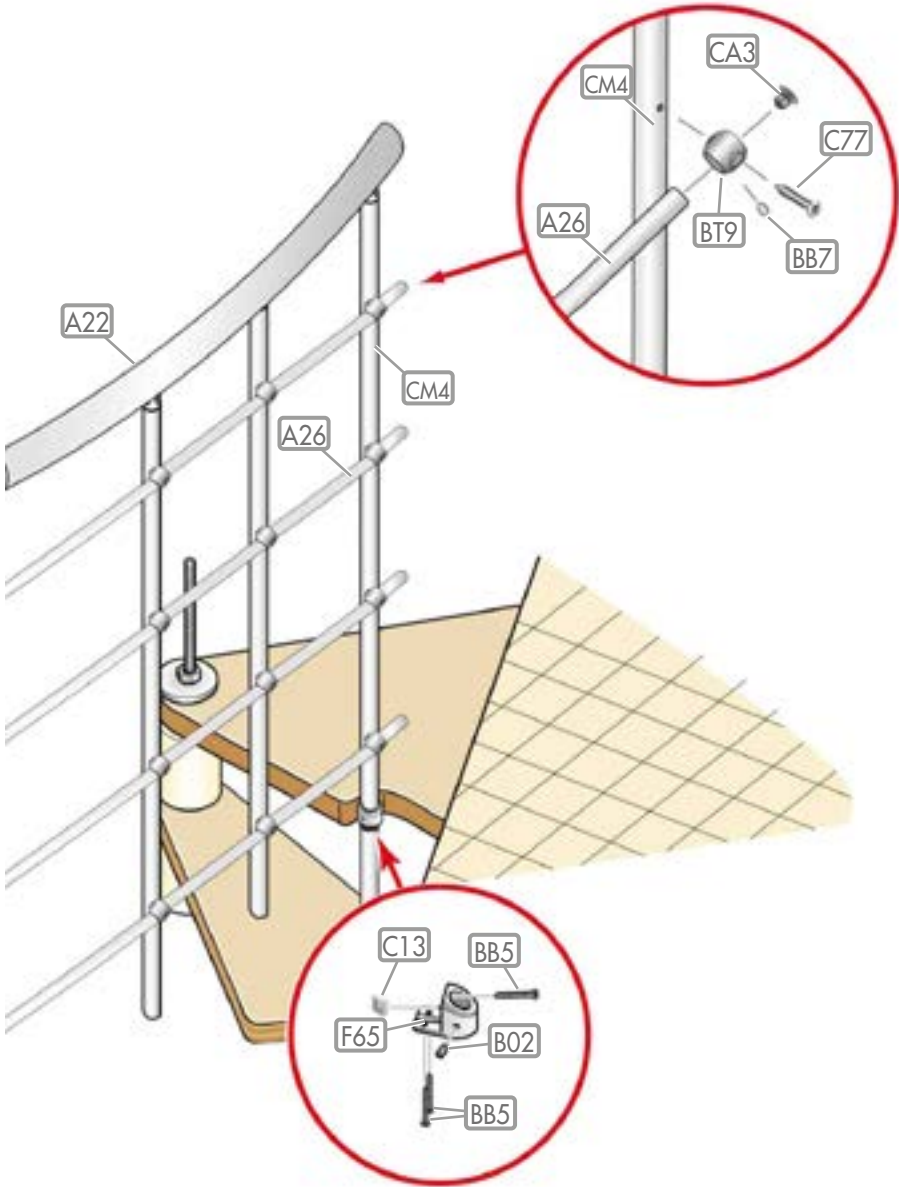
ES) ¡ATENCIÓN!

Leer y seguir estrictamente estas instrucciones y conservarlas para consultas futuras. Realizar la instalación "según las reglas del arte", utilizando herramientas adecuadas; seguir estrictamente las instrucciones de montaje. Informarse antes de la instalación sobre los reglamentos locales y nacionales a respetar, en función del destino de uso (privado principal, secundario, oficinas, tiendas,...).

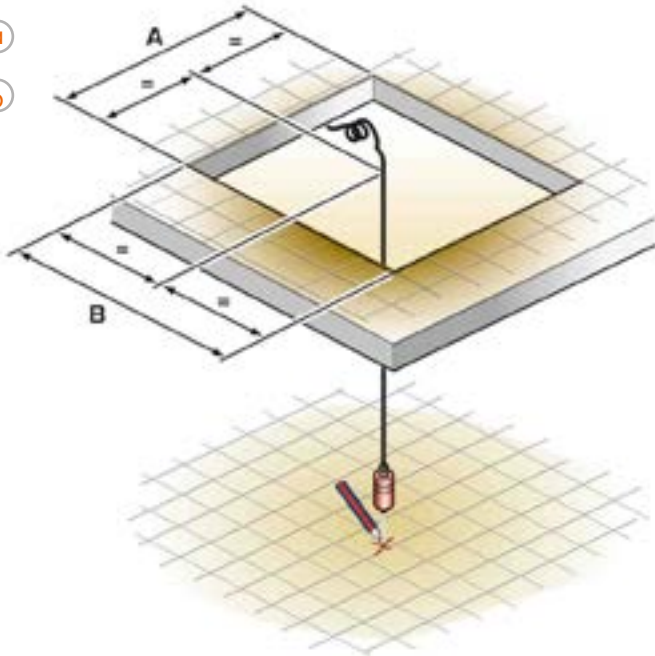




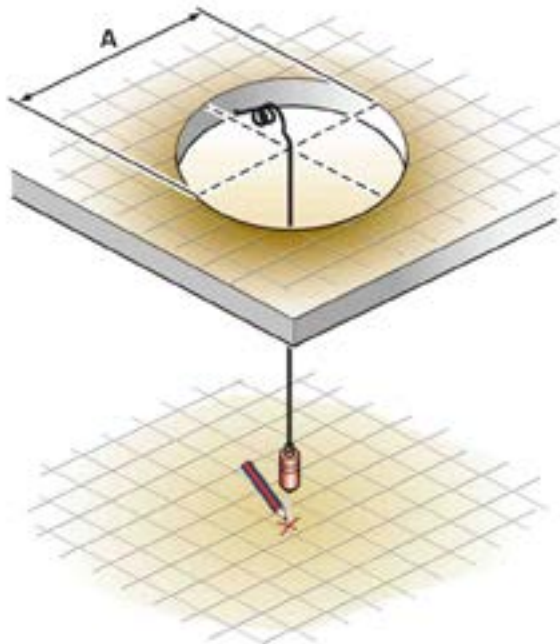


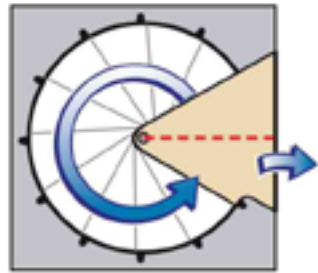
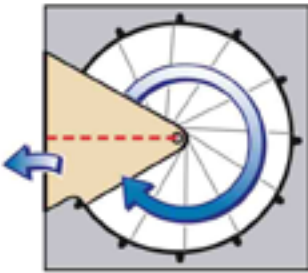
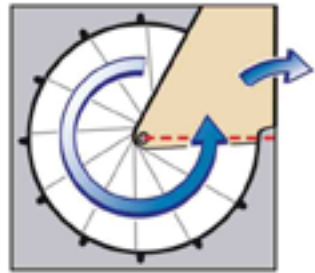
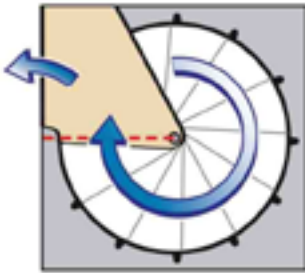


4 a
b

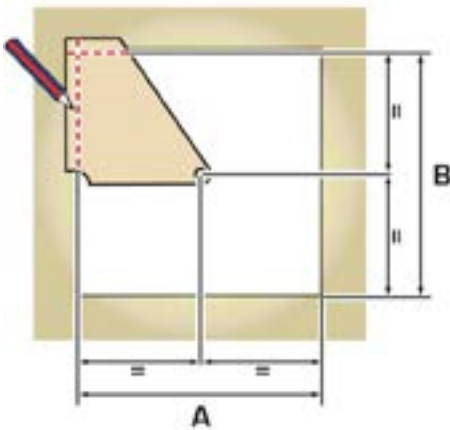
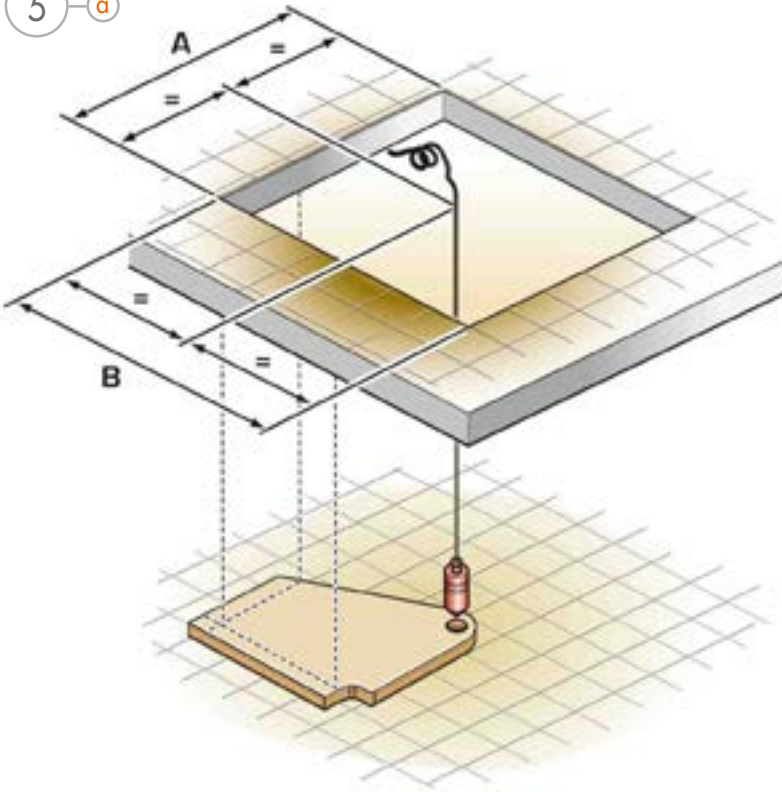


4 c

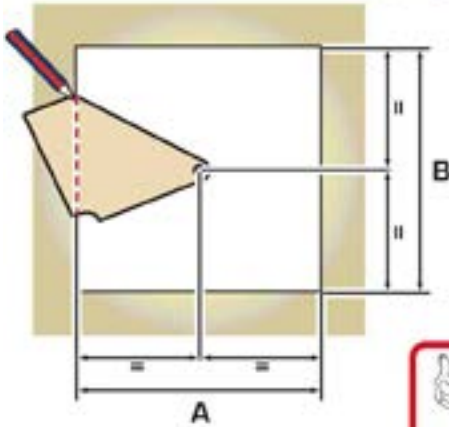
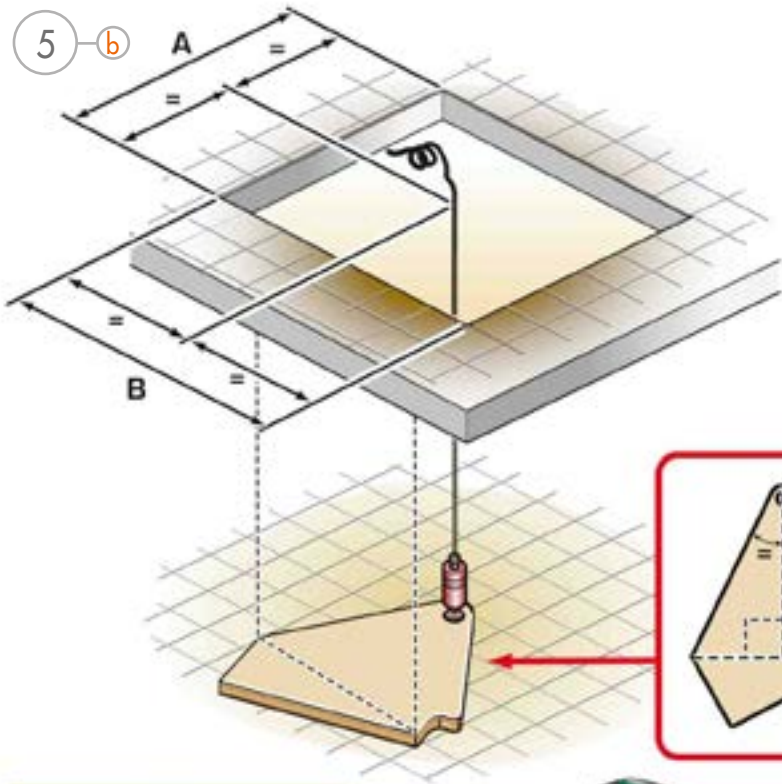




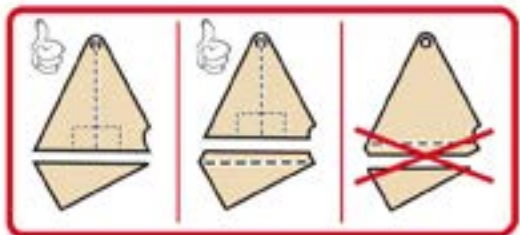
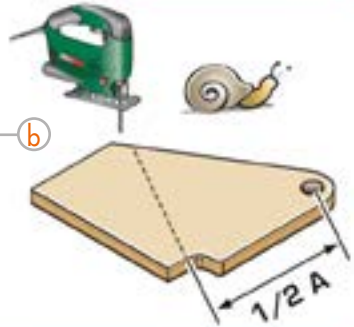
5 a



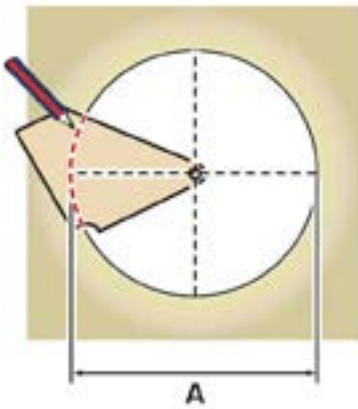
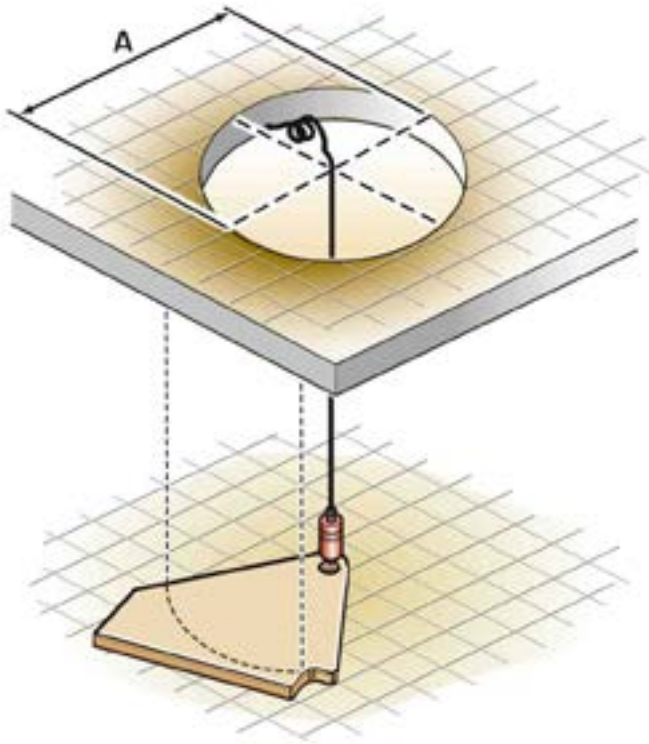
5 ^b



6 ^b



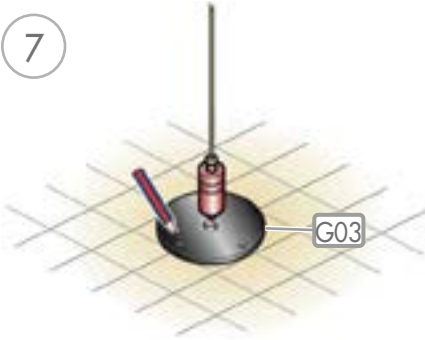
5 - c



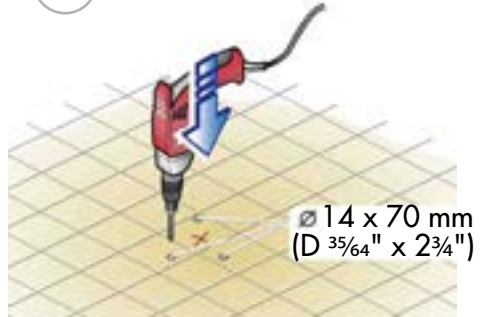
6 - c



7



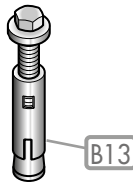
8



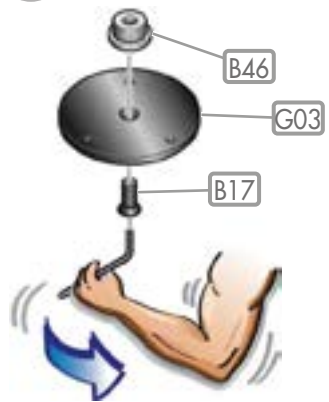
9

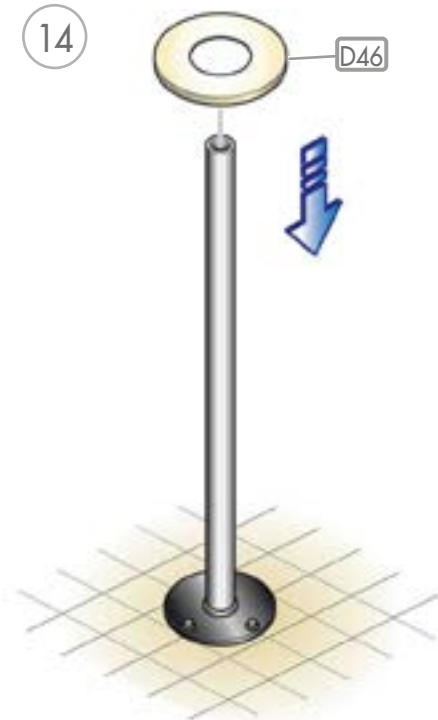
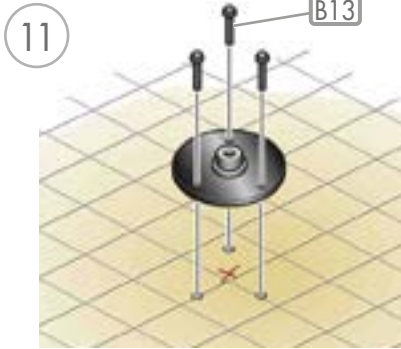


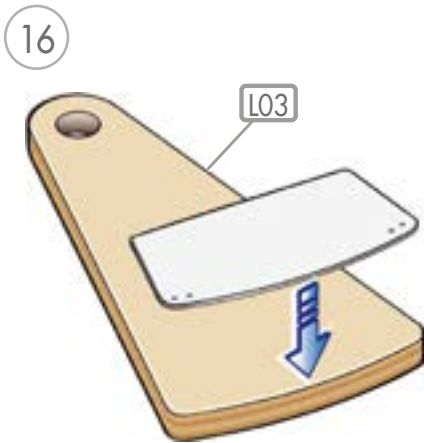
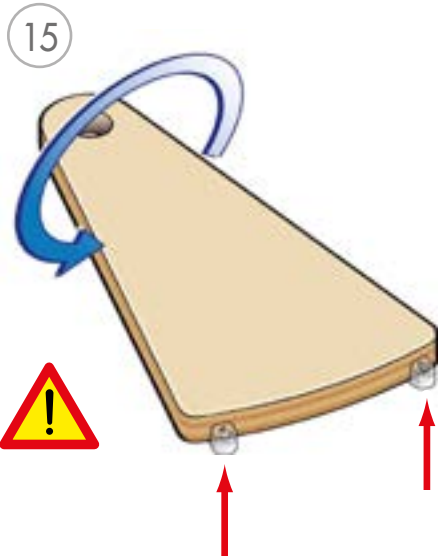
80



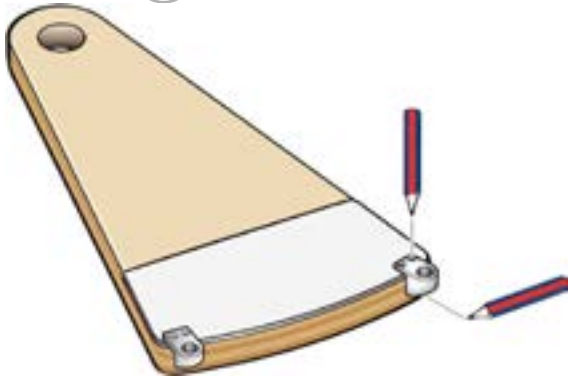
10



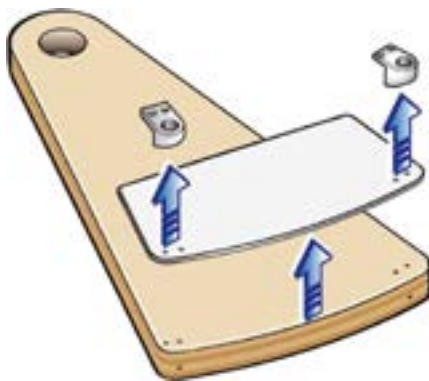




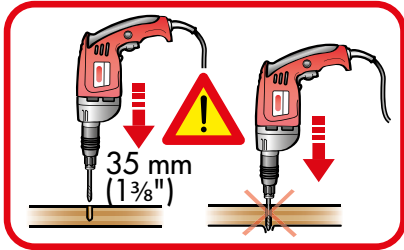
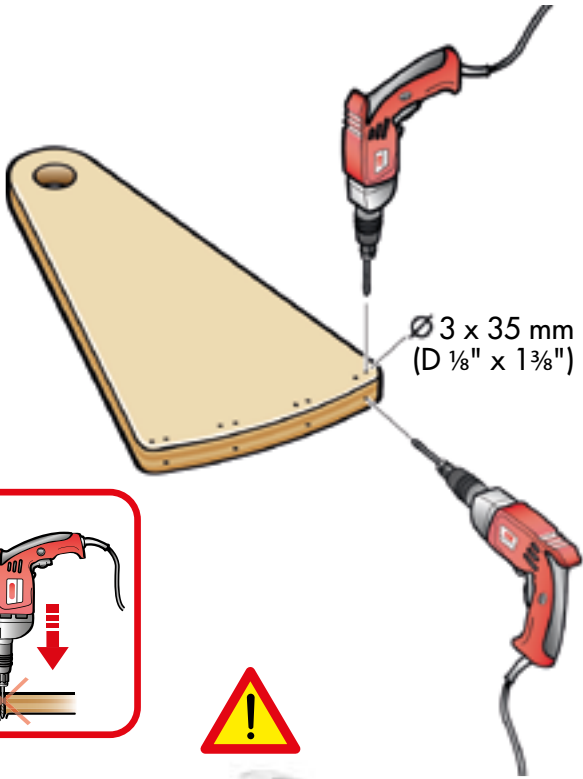
18



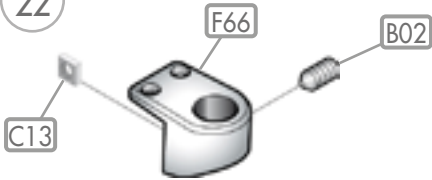
19



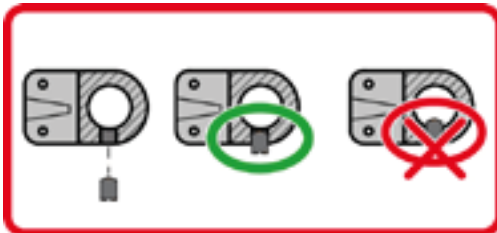
21

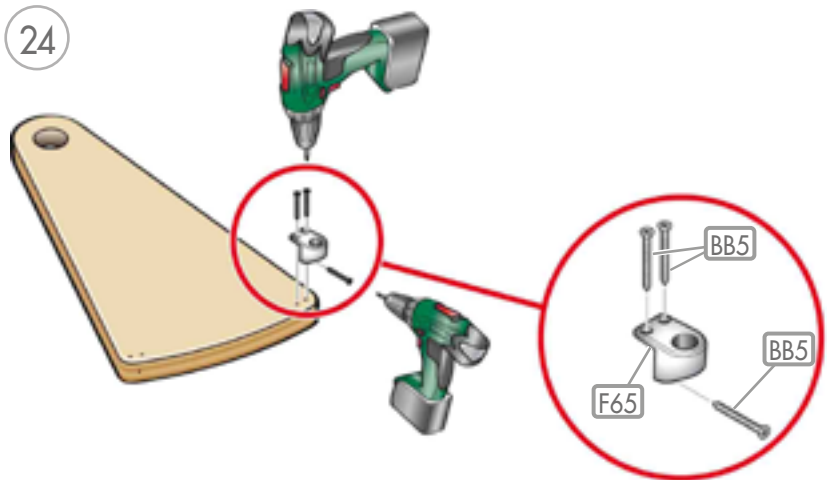
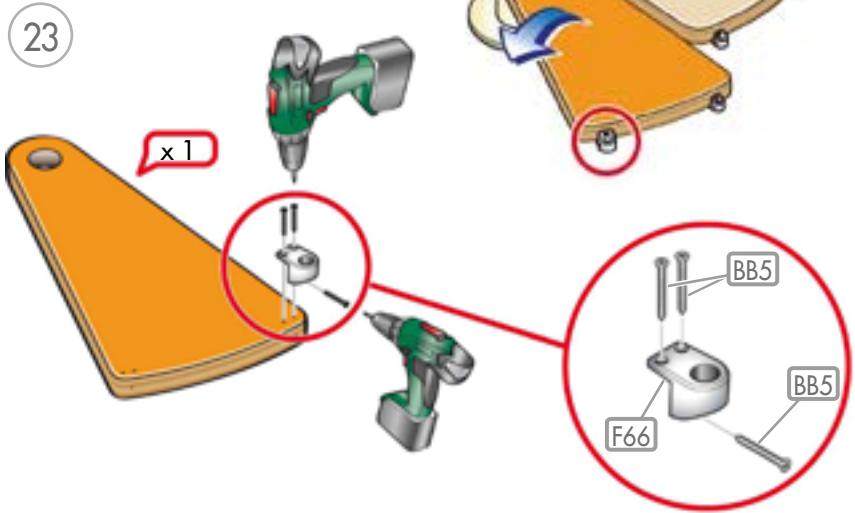


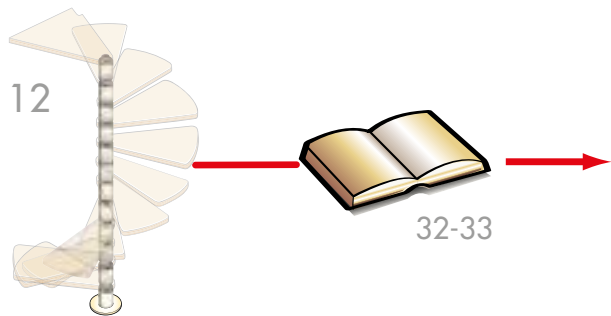
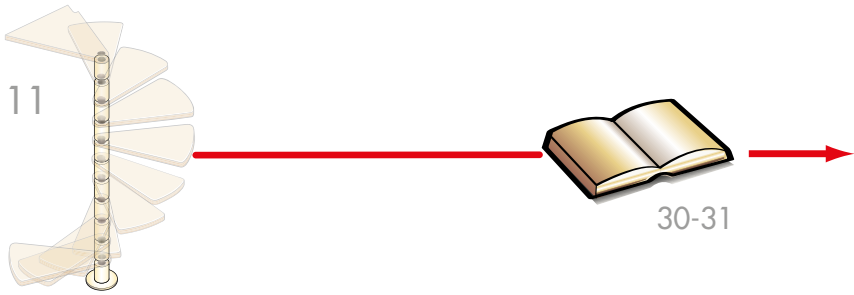
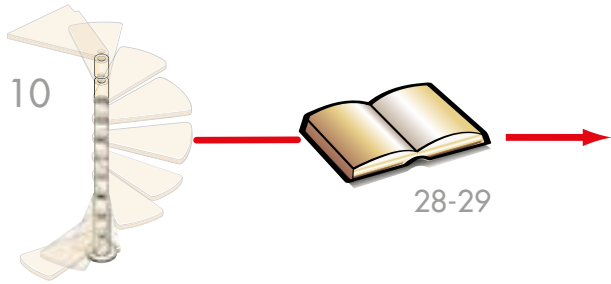
22

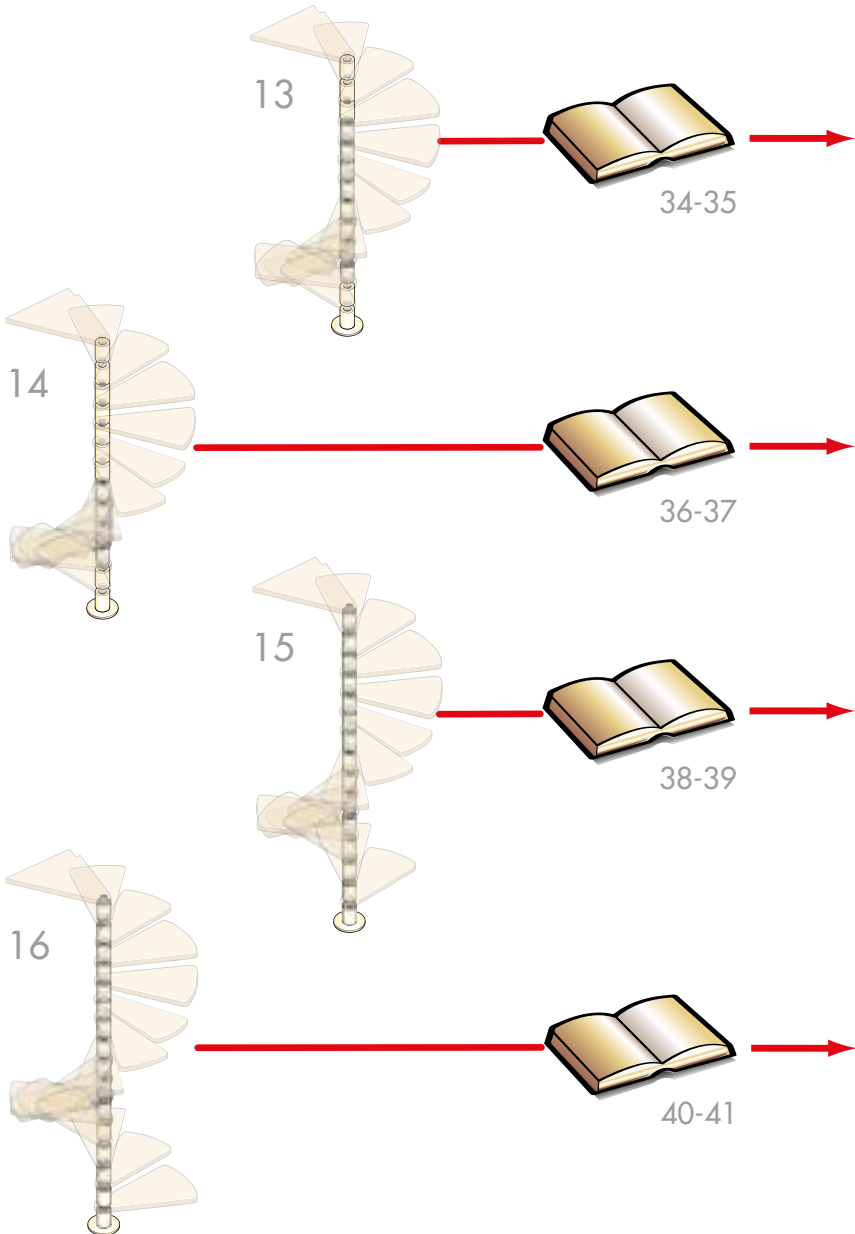


23

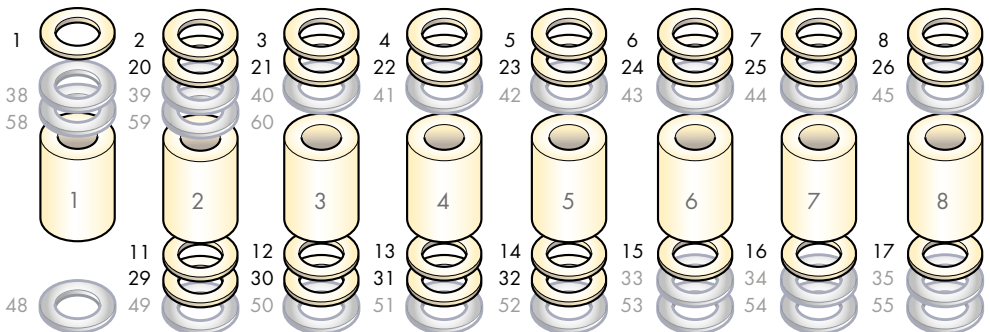
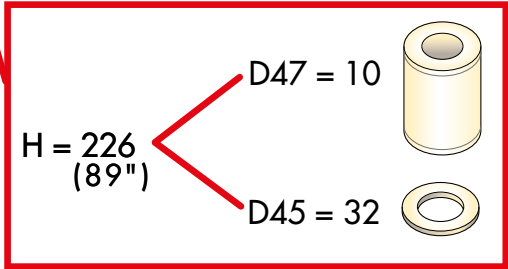
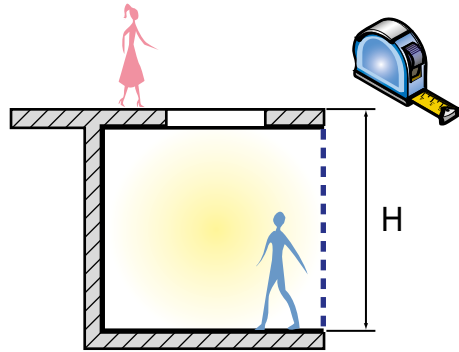


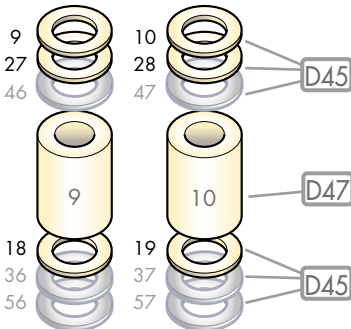
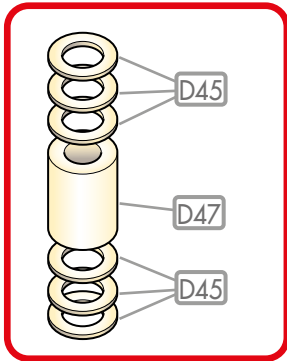
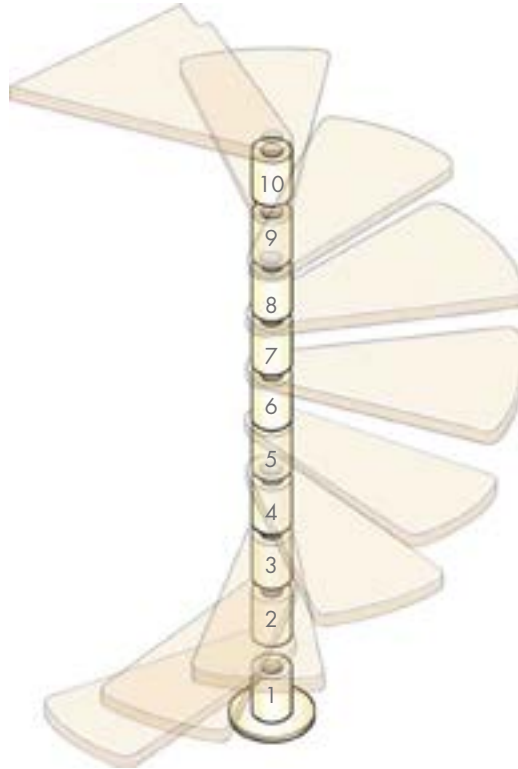




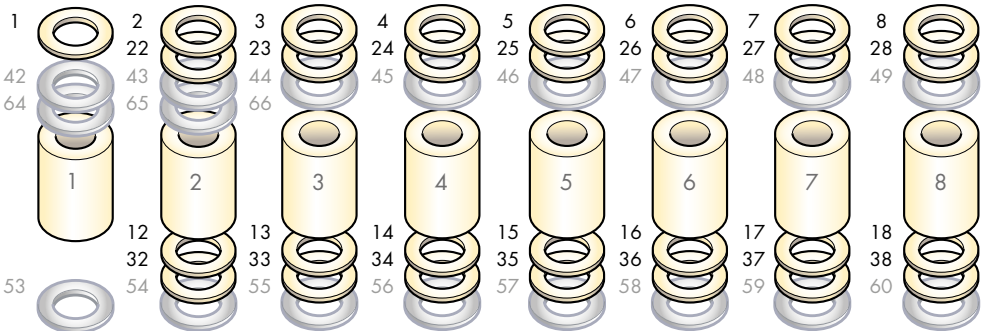
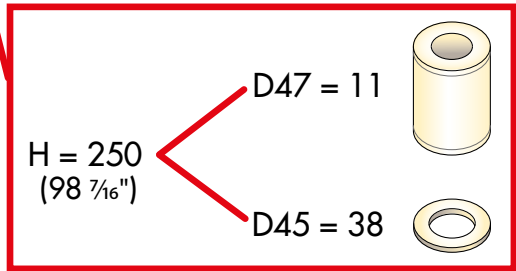
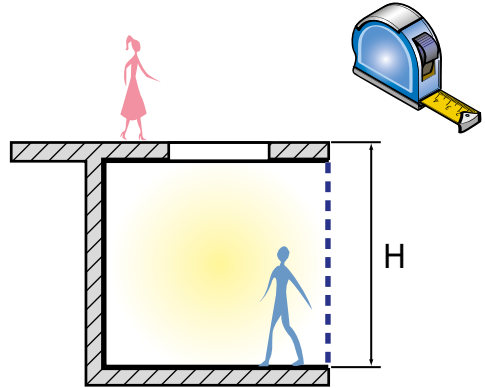


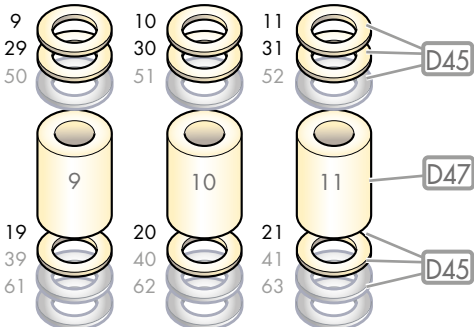
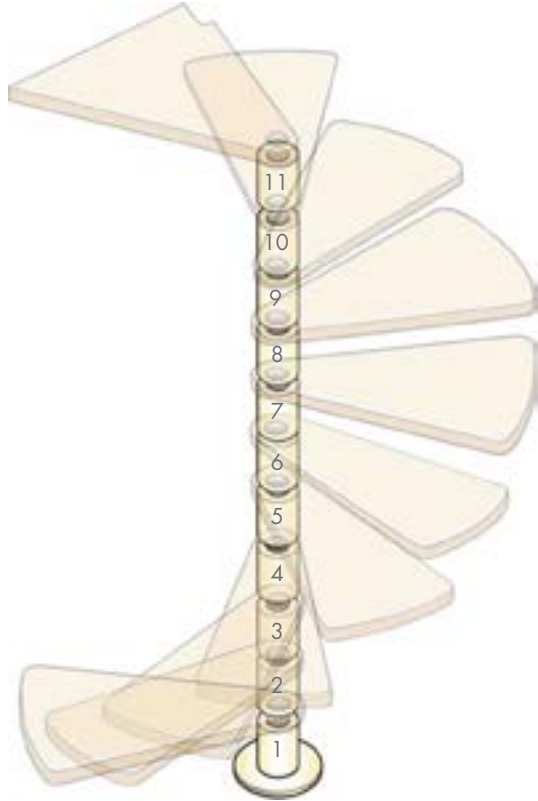
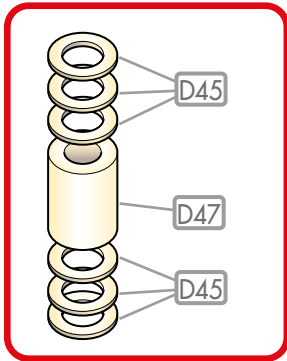
H cm	H _i inch	D47	D45
210	82 1/16"	10	0
211	83 1/16"	10	2
212	83 7/16"	10	4
213	83 7/8"	10	6
214	84 1/4"	10	8
215	84 5/8"	10	10
216	85 1/16"	10	12
217	85 7/16"	10	14
218	85 13/16"	10	16
219	86 1/4"	10	18
220	86 5/8"	10	20
221	87"	10	22
222	87 3/8"	10	24
223	87 13/16"	10	26
224	88 3/16"	10	28
225	88 9/16"	10	30
226	89"	10	32
227	89 3/8"	10	34
228	89 3/4"	10	36
229	90 3/16"	10	38
230	90 9/16"	10	40
231	90 13/16"	10	42
232	91 1/8"	10	44
233	91 3/4"	10	46
234	92 1/8"	10	48
235	92 1/2"	10	50
236	92 15/16"	10	52
237	93 1/8"	10	54
238	93 13/16"	10	56
239	94 1/8"	10	58
240	94 1/2"	10	60



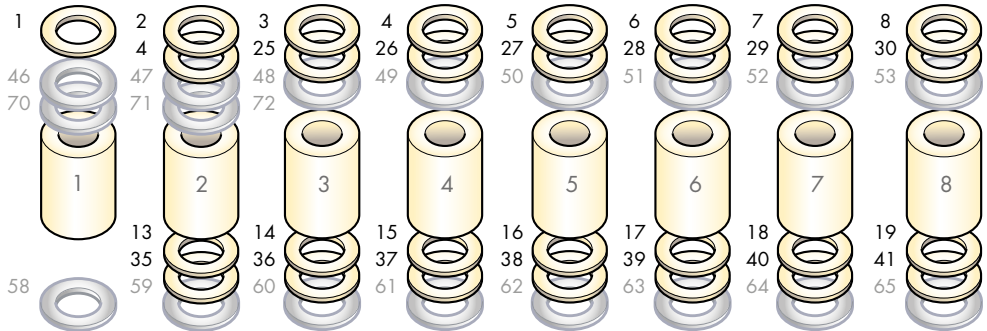
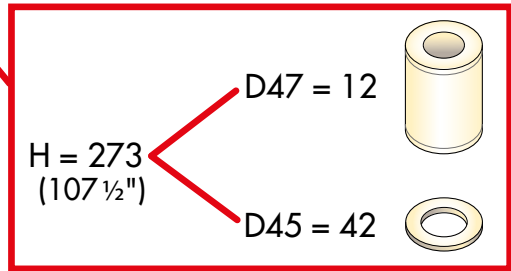
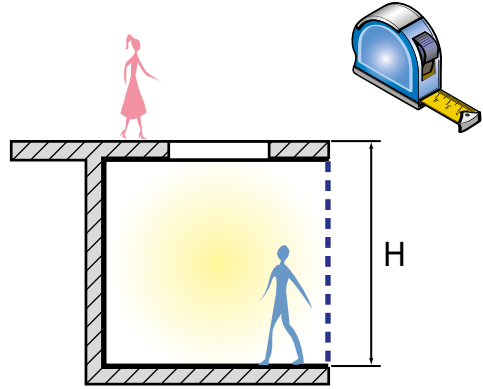


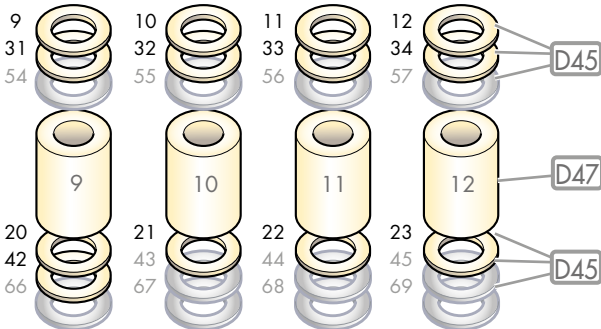
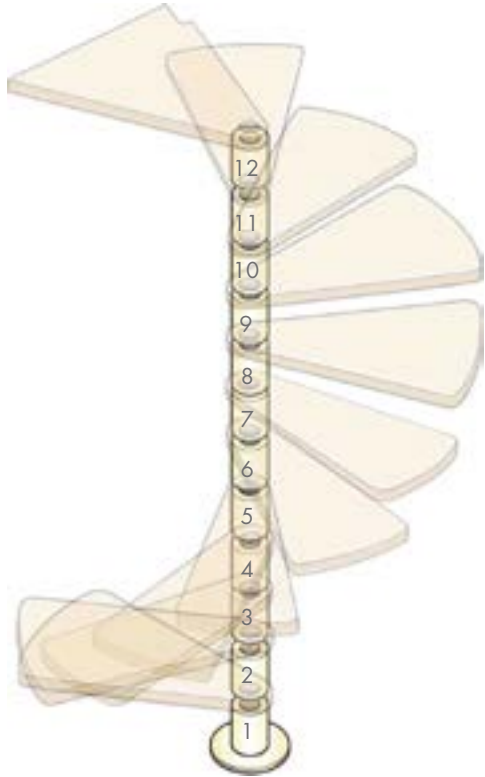
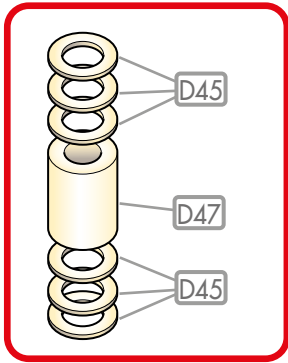
H cm	H _i inch	D47	D45
231	90 15/16"	11	0
232	91 5/16"	11	2
233	91 3/4"	11	4
234	92 1/8"	11	6
235	92 1/2"	11	8
236	92 15/16"	11	10
237	93 1/8"	11	12
238	93 1/16"	11	14
239	94 1/8"	11	16
240	94 1/2"	11	18
241	94 7/8"	11	20
242	95 1/4"	11	22
243	95 11/16"	11	24
244	96 1/16"	11	26
245	96 7/16"	11	28
246	96 7/8"	11	30
247	97 1/4"	11	32
248	97 3/8"	11	34
249	98 1/16"	11	36
250	98 7/16"	11	38
251	98 15/16"	11	40
252	99 3/16"	11	42
253	99 3/8"	11	44
254	100"	11	46
255	100 3/8"	11	48
256	100 13/16"	11	50
257	101 3/16"	11	52
258	101 1/16"	11	54
259	101 15/16"	11	59
260	102 3/8"	11	58
261	102 3/4"	11	60
262	103 1/8"	11	62
263	103 3/8"	11	64
264	103 15/16"	11	66



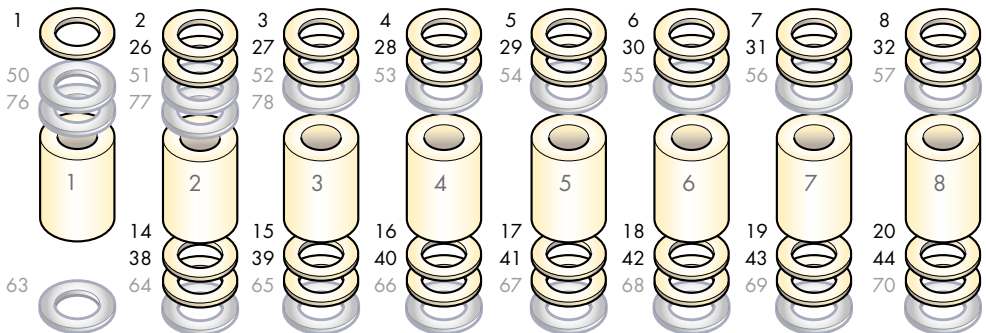
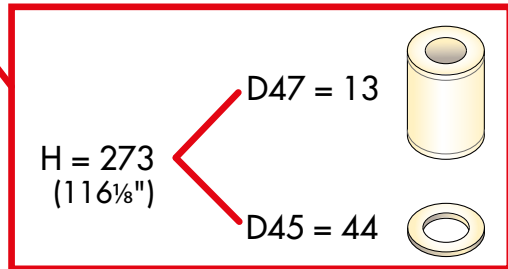
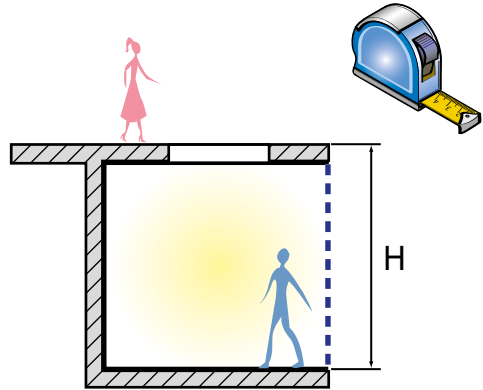


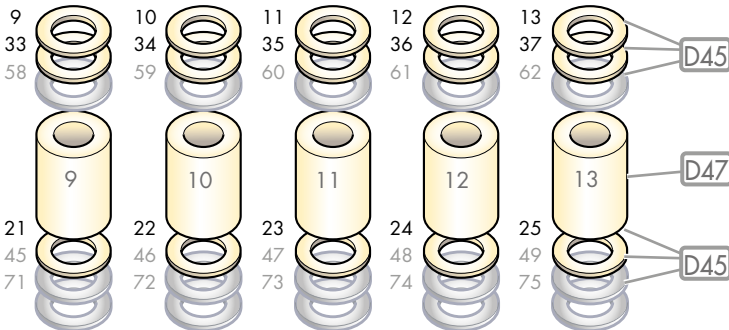
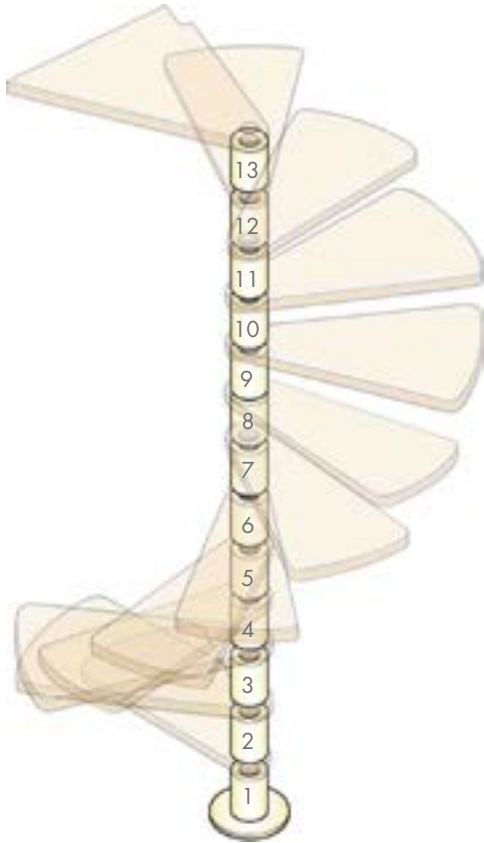
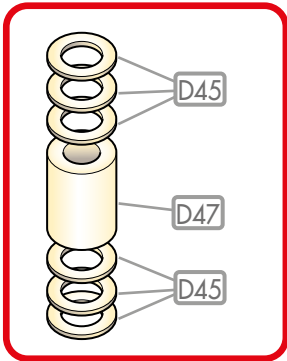
H cm	H _i inch	D47	D45
252	99 3/16"	12	0
253	99 5/8"	12	2
254	100"	12	4
255	100 3/8"	12	6
256	100 13/16"	12	8
257	101 3/8"	12	10
258	101 9/16"	12	12
259	101 15/16"	12	14
260	102 3/8"	12	16
261	102 3/4"	12	18
262	103 1/8"	12	20
263	103 9/16"	12	22
264	103 15/16"	12	24
265	104 5/16"	12	26
266	104 3/4"	12	28
267	105 1/8"	12	30
268	105 1/2"	12	32
269	105 7/8"	12	34
270	106 3/16"	12	36
271	106 11/16"	12	38
272	107 1/8"	12	40
273	107 1/2"	12	42
274	107 7/8"	12	44
275	108 1/4"	12	46
276	108 13/16"	12	48
277	109 1/16"	12	50
278	109 7/16"	12	52
279	109 13/16"	12	54
280	110 1/4"	12	56
281	110 5/8"	12	58
282	111"	12	60
283	111 7/16"	12	62
284	111 13/16"	12	64
285	112 3/16"	12	66
286	112 5/8"	12	68
287	113"	12	70
288	113 3/8"	12	72



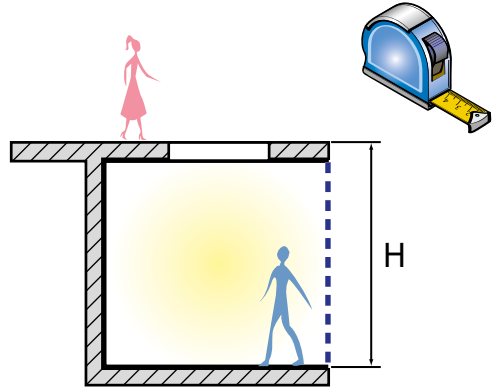


H cm	H _i inch	D47	D45
273	107 1/2"	13	0
274	107 7/8"	13	2
275	108 1/4"	13	4
276	108 1/2"	13	6
277	109 1/8"	13	8
278	109 1/4"	13	10
279	109 3/8"	13	12
280	110 1/4"	13	14
281	110 5/8"	13	16
282	111"	13	18
283	111 7/16"	13	20
284	111 1/2"	13	22
285	112 3/16"	13	24
286	112 5/8"	13	26
287	113	13	28
288	113 3/8"	13	30
289	113 3/4"	13	32
290	114 3/16"	13	34
291	114 9/16"	13	36
292	114 15/16"	13	38
293	115 3/8"	13	40
294	115 3/4"	13	42
295	116 1/8"	13	44
296	116 9/16"	13	46
297	116 15/16"	13	48
298	117 1/4"	13	50
299	117 1/2"	13	52
300	118 1/8"	13	54
301	118 1/2"	13	56
302	118 3/4"	13	58
303	119 1/4"	13	60
304	119 1/2"	13	62
305	120 1/4"	13	64
306	120 1/2"	13	66
307	120 3/4"	13	68
308	121 1/4"	13	70
309	121 3/8"	13	72
310	122 1/4"	13	74
311	122 3/8"	13	76
312	122 13/16"	13	78

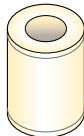





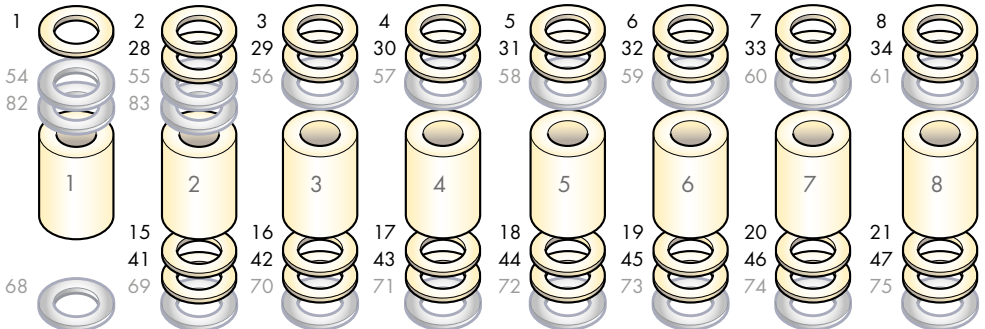
H cm	H _i inch	D47	D45
294	115 3/4"	14	1
295	116 1/8"	14	3
296	116 3/16"	14	5
297	116 15/16"	14	7
298	117 3/16"	14	9
299	117 11/16"	14	11
300	118 1/8"	14	13
301	118 1/2"	14	15
302	118 7/8"	14	17
303	119 3/16"	14	19
304	119 11/16"	14	21
305	120 1/16"	14	23
306	120 1/2"	14	25
307	120 7/8"	14	27
308	121 1/4"	14	29
309	121 5/8"	14	31
310	122 1/16"	14	33
311	122 7/16"	14	35
312	122 13/16"	14	37
313	123 1/4"	14	39
314	123 3/8"	14	41
315	124"	14	43
316	124 7/16"	14	45
317	124 13/16"	14	47
318	125 3/16"	14	49
319	125 9/16"	14	51
320	126"	14	53
321	126 3/8"	14	55
322	126 3/4"	14	57
323	127 3/16"	14	59
324	127 9/16"	14	61
325	127 15/16"	14	63
326	128 3/8"	14	65
327	128 3/4"	14	67
328	129 1/8"	14	69
329	129 1/2"	14	71
330	129 15/16"	14	73
331	130 3/16"	14	75
332	130 11/16"	14	77
333	131 1/8"	14	79
334	131 1/2"	14	81
335	131 7/8"	14	83

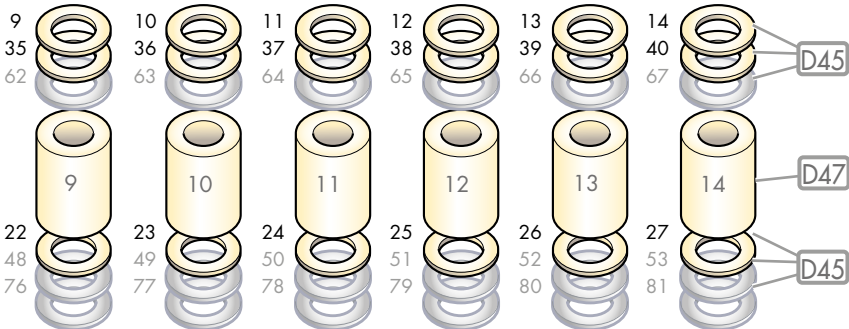
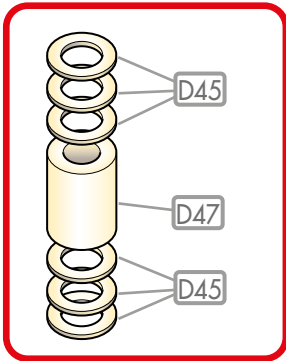
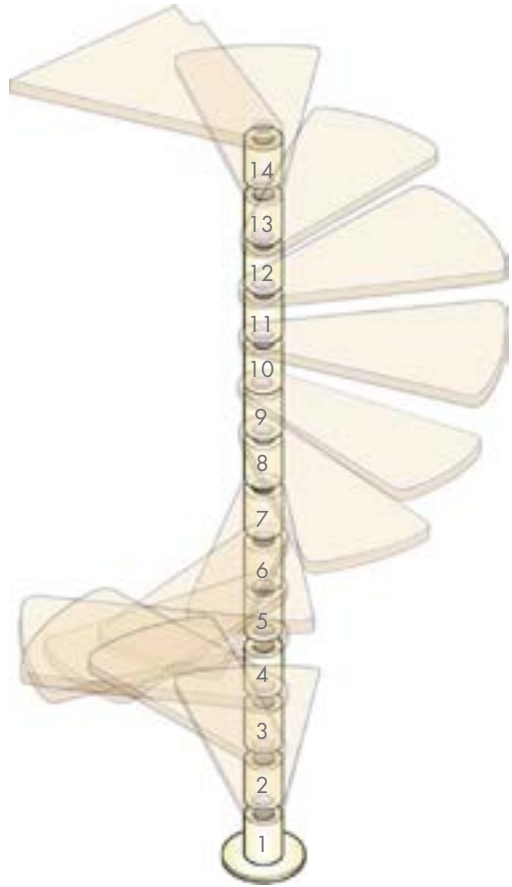


H = 317 (124 13/16")

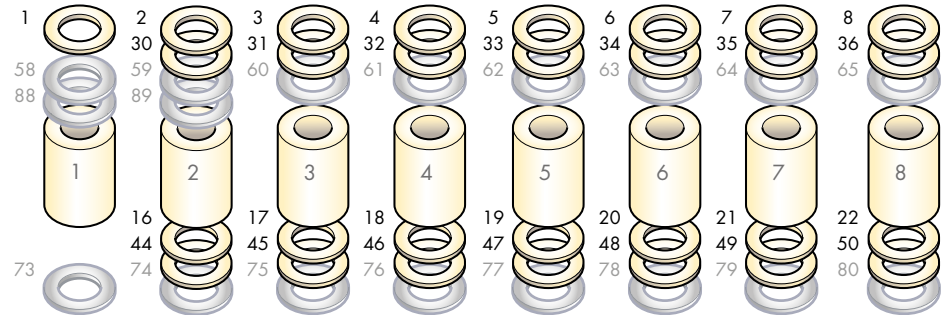
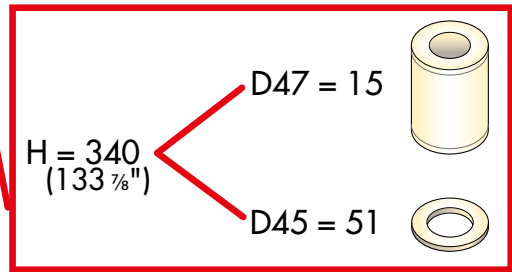
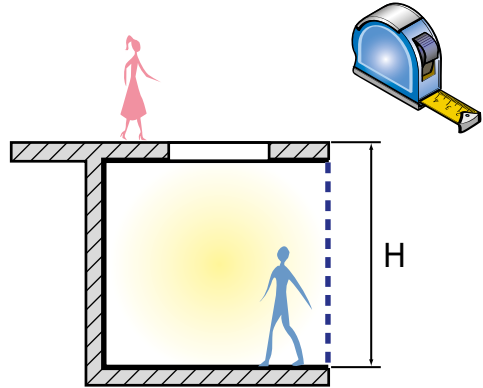
D47 = 14 

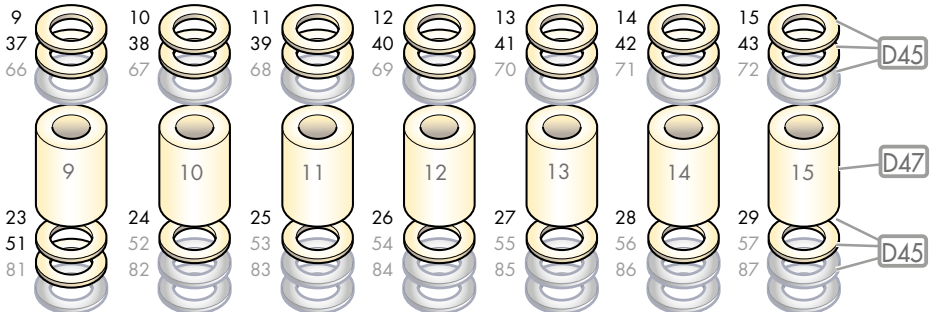
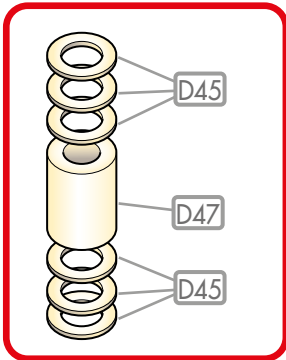
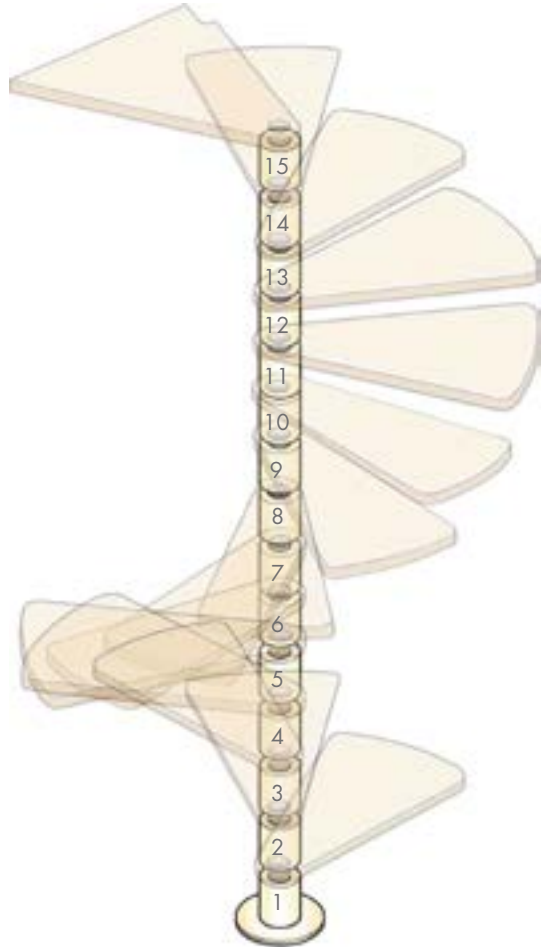
D45 = 47 



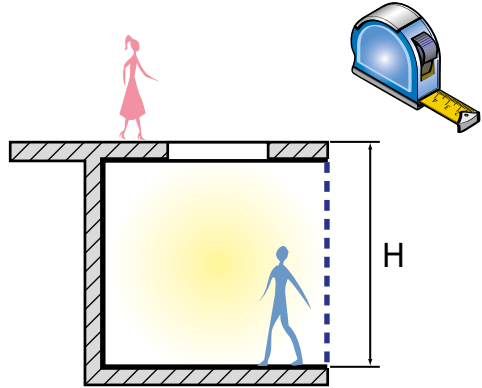


H cm	H inch	D47	D45
315	124"	15	1
316	124 7/16"	15	3
317	124 13/16"	15	5
318	125 3/16"	15	7
319	125 9/16"	15	9
320	126"	15	11
321	126 3/8"	15	13
322	126 3/4"	15	15
323	127 3/16"	15	17
324	127 9/16"	15	19
325	127 15/16"	15	21
326	128 3/8"	15	23
327	128 3/4"	15	25
328	129 1/8"	15	27
329	129 1/2"	15	29
330	129 15/16"	15	31
331	130 3/16"	15	33
332	130 13/16"	15	35
333	131 1/8"	15	37
334	131 1/2"	15	39
335	131 7/8"	15	41
336	132 5/16"	15	43
337	132 11/16"	15	45
338	133 1/16"	15	47
339	133 7/16"	15	49
340	133 7/8"	15	51
341	134 1/4"	15	53
342	134 5/8"	15	55
343	135 1/16"	15	57
344	135 7/16"	15	59
345	135 13/16"	15	61
346	136 1/4"	15	63
347	136 5/8"	15	65
348	137"	15	67
349	137 3/8"	15	69
350	137 13/16"	15	71
351	138 3/16"	15	73
352	138 9/16"	15	75
353	139"	15	77
354	139 3/8"	15	79
355	139 3/4"	15	81
356	140 3/16"	15	83
357	140 9/16"	15	85
358	140 15/16"	15	87
359	141 5/16"	15	89

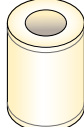



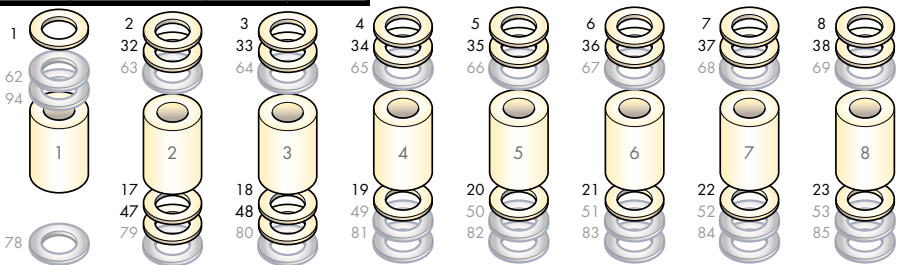


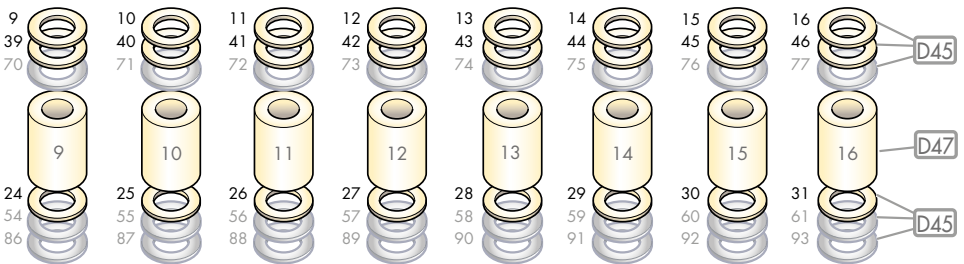
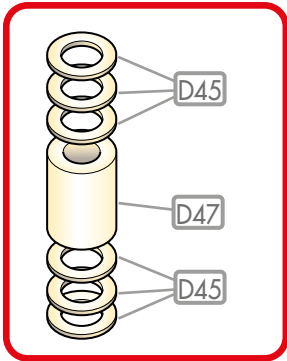
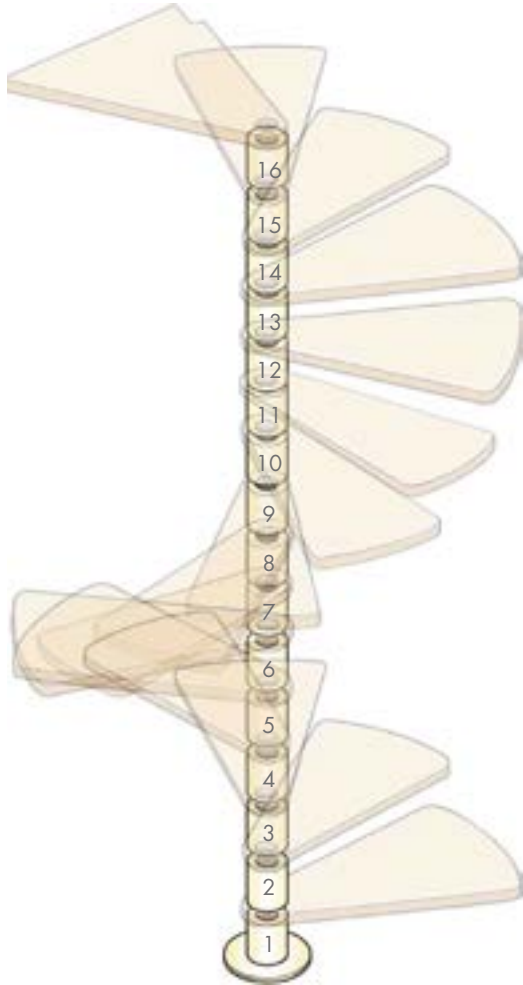
H cm	H inch	D47	D45
334	131 1/2"	16	0
335	131 7/8"	16	2
336	132 5/16"	16	4
337	132 1/16"	16	6
338	133 1/16"	16	8
339	133 7/16"	16	10
340	133 3/8"	16	12
341	134 1/4"	16	14
342	134 3/8"	16	16
343	135 1/16"	16	18
344	135 7/16"	16	20
345	135 13/16"	16	22
346	136 1/4"	16	24
347	136 5/8"	16	26
348	137"	16	28
349	137 3/8"	16	30
350	137 13/16"	16	32
351	138 3/16"	16	34
352	138 9/16"	16	36
353	139"	16	38
354	139 3/8"	16	40
355	139 3/4"	16	42
356	140 3/16"	16	44
357	140 9/16"	16	46
358	140 15/16"	16	48
359	141 5/16"	16	50
360	141 3/4"	16	52
361	142 1/8"	16	54
362	142 1/2"	16	56
363	142 13/16"	16	58
364	143 5/16"	16	60
365	143 11/16"	16	62
366	144 1/8"	16	64
367	144 1/2"	16	66
368	144 7/8"	16	68
369	145 1/4"	16	70
370	145 11/16"	16	72
371	146 1/16"	16	74
372	146 7/16"	16	76
373	146 7/8"	16	78
374	147 1/4"	16	80
375	147 5/8"	16	82
376	148 1/16"	16	84
377	148 7/16"	16	86
378	148 13/16"	16	88
379	149 3/16"	16	90
380	149 3/8"	16	92
381	150"	16	94
382	150 3/8"	16	96

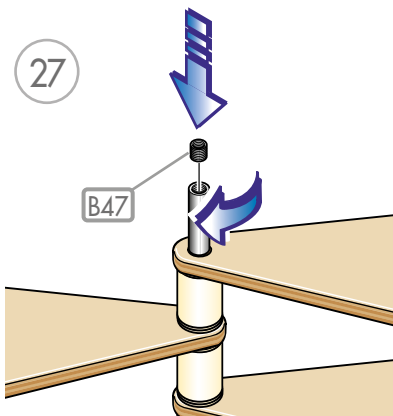
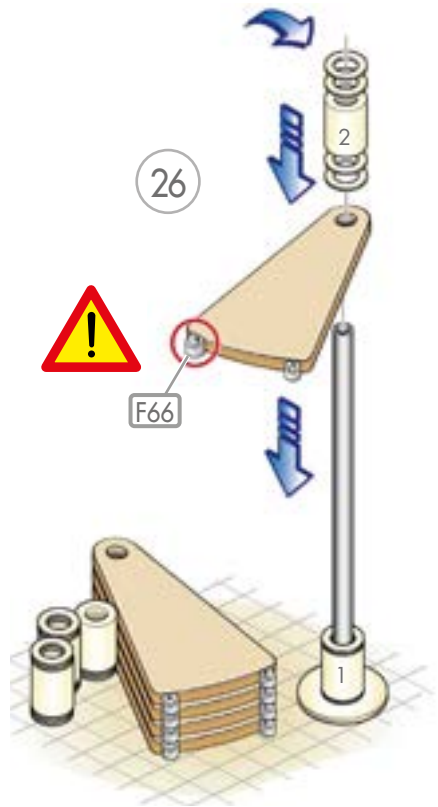
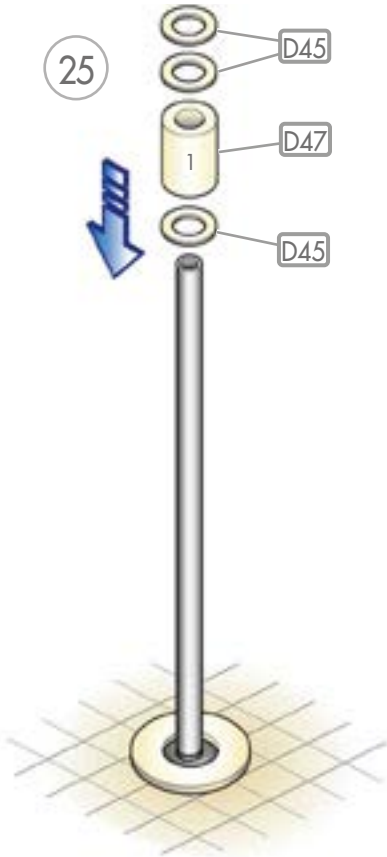


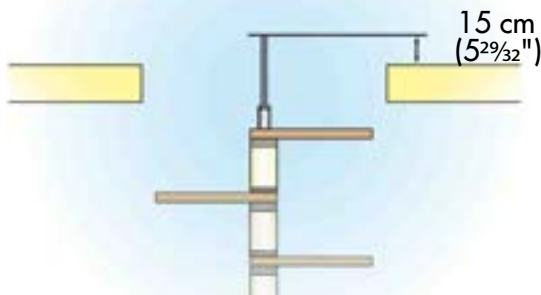
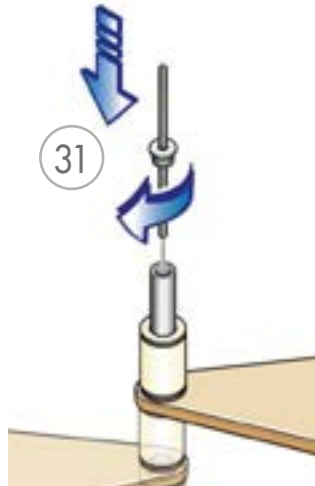
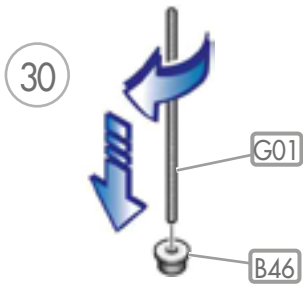
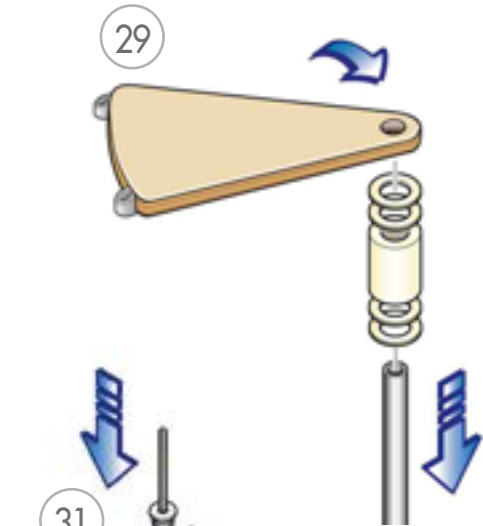
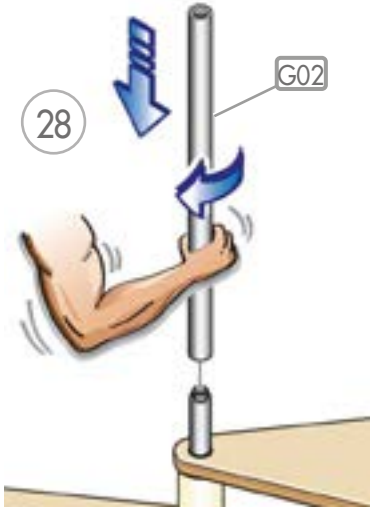
H = 358
(140 15/16")

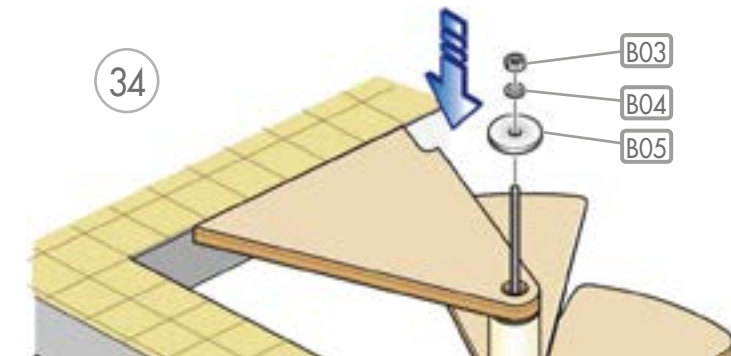
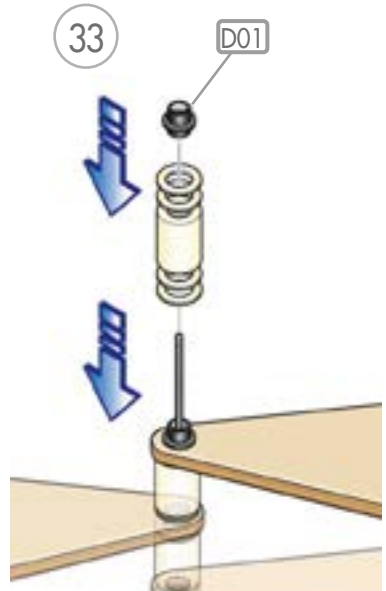
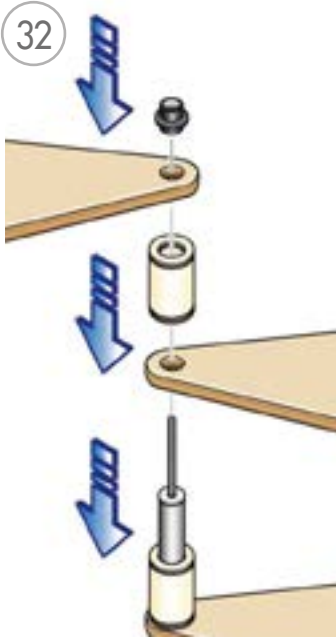
D47 = 16 
D45 = 48 

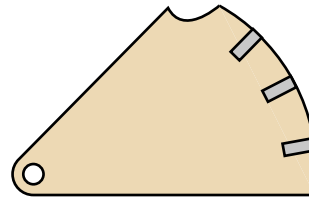
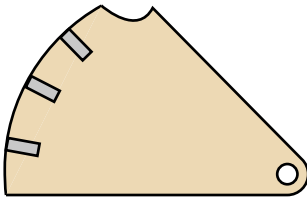
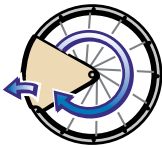
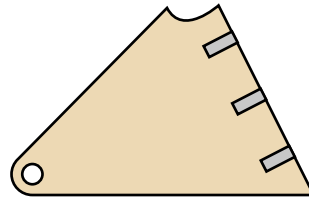
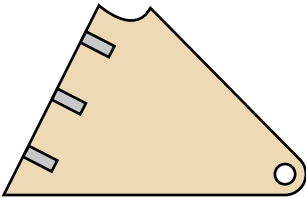
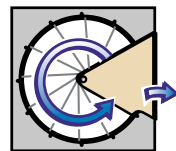
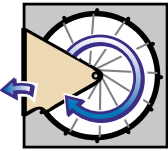
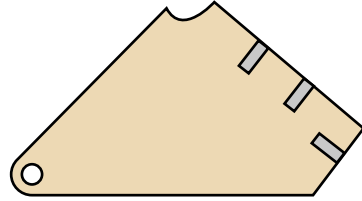
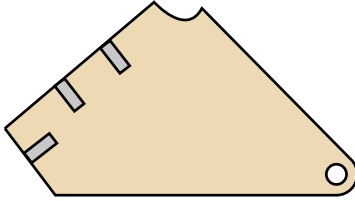
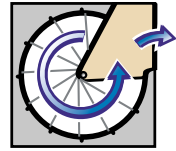
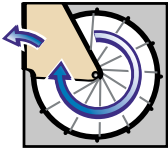


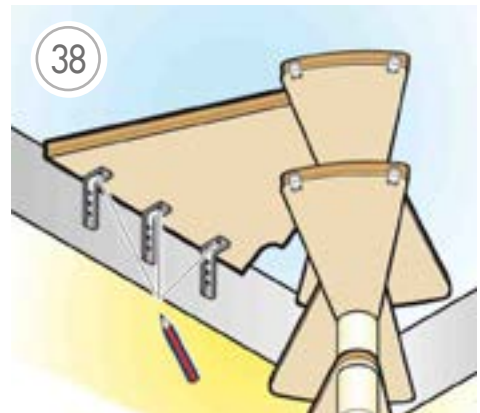
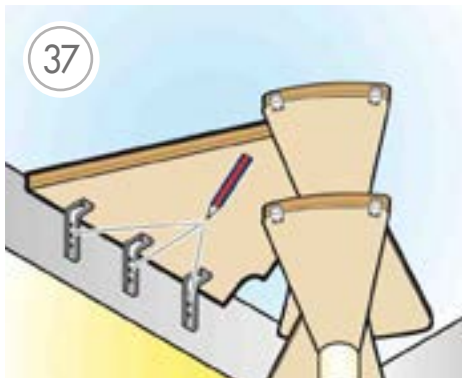
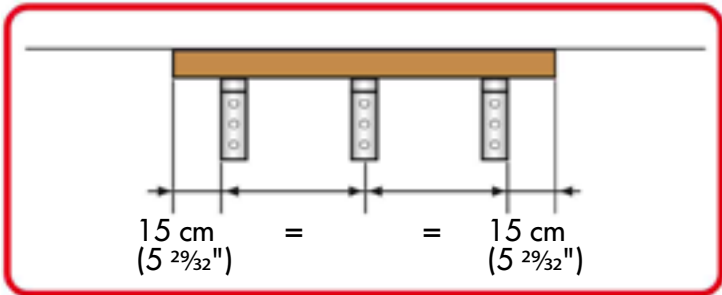
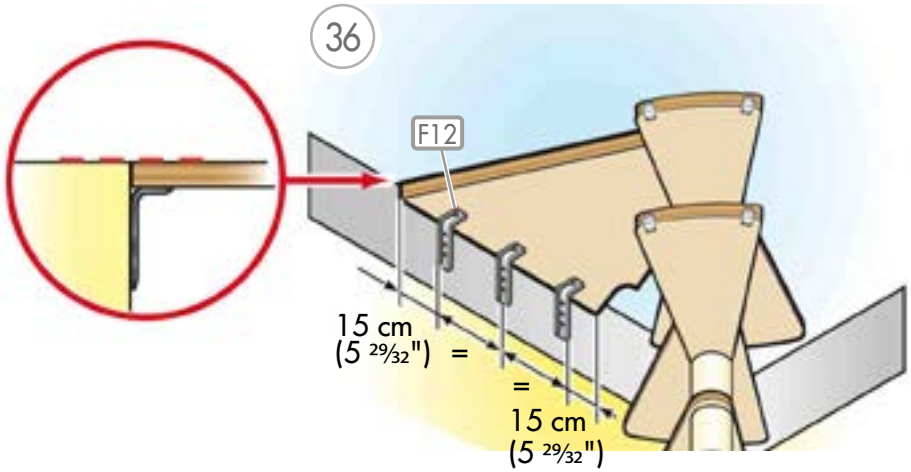


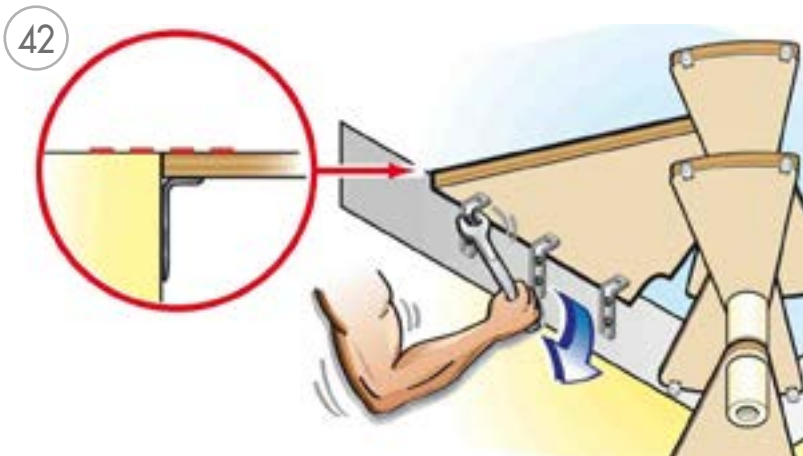
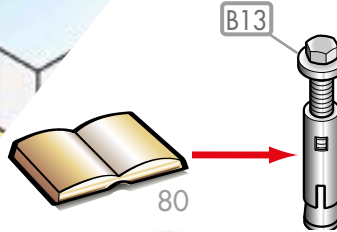
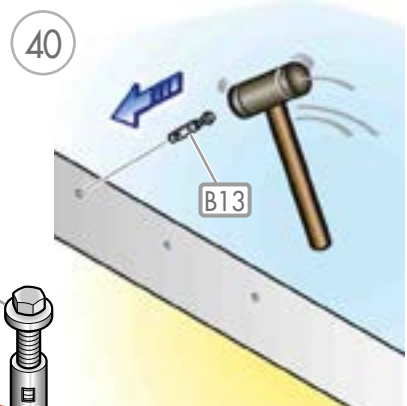
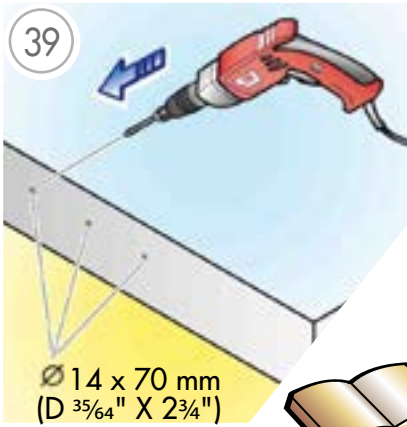


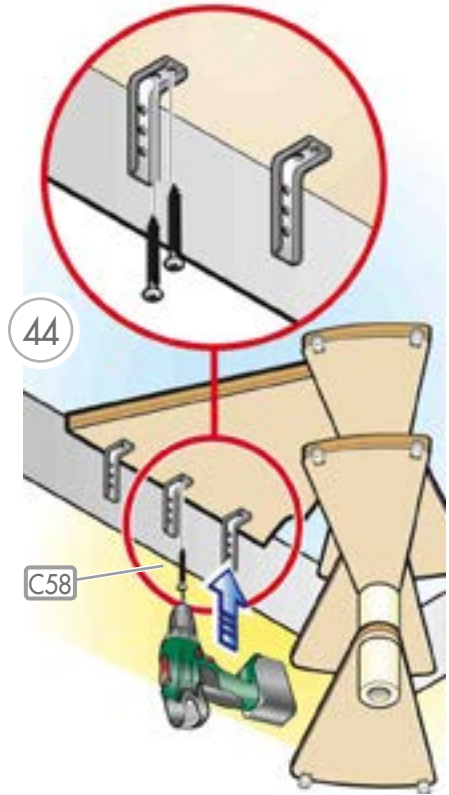
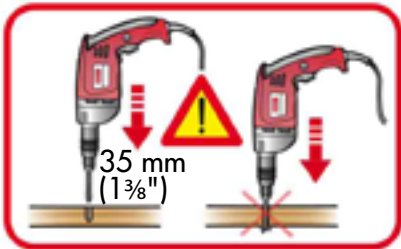
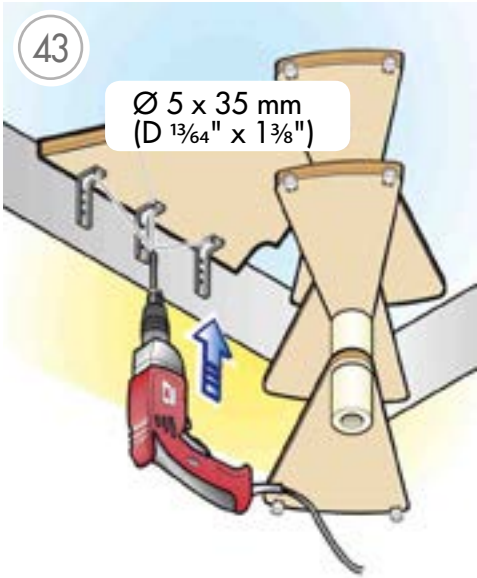


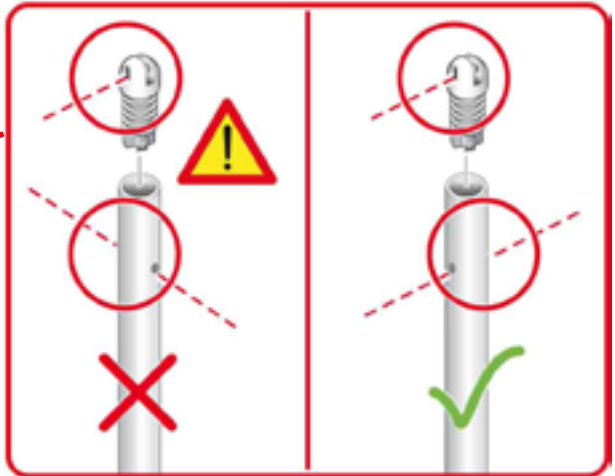
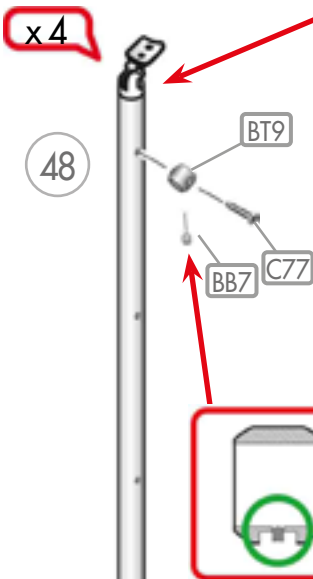
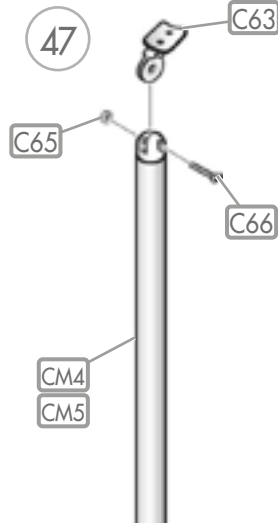
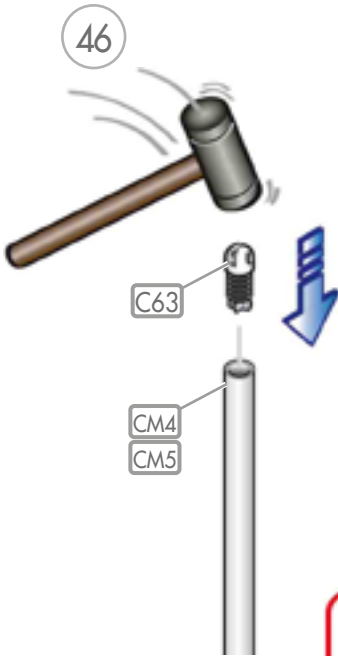


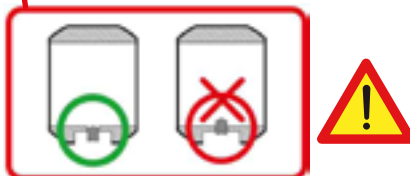
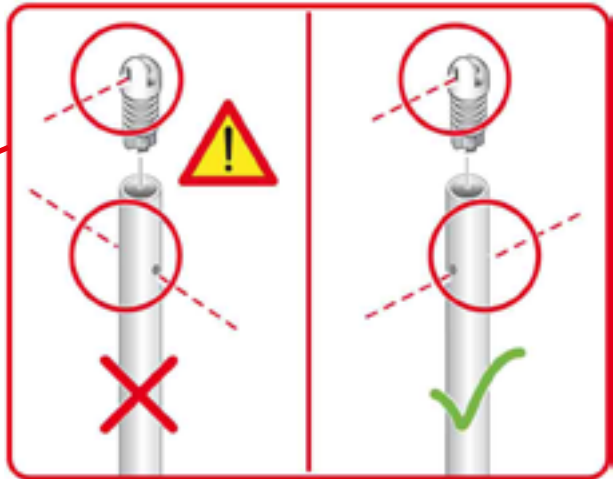
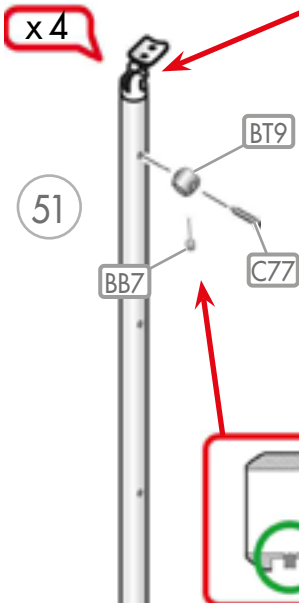
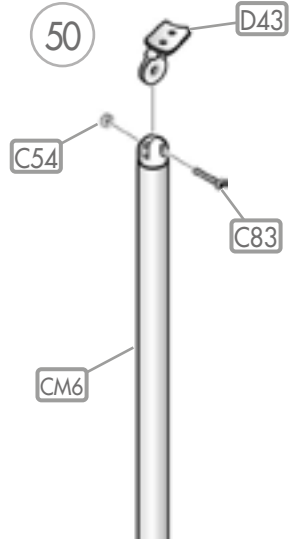
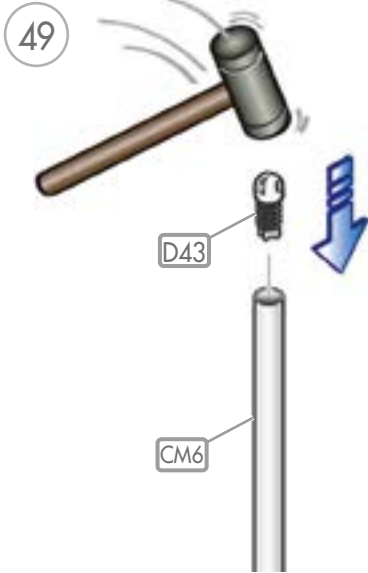


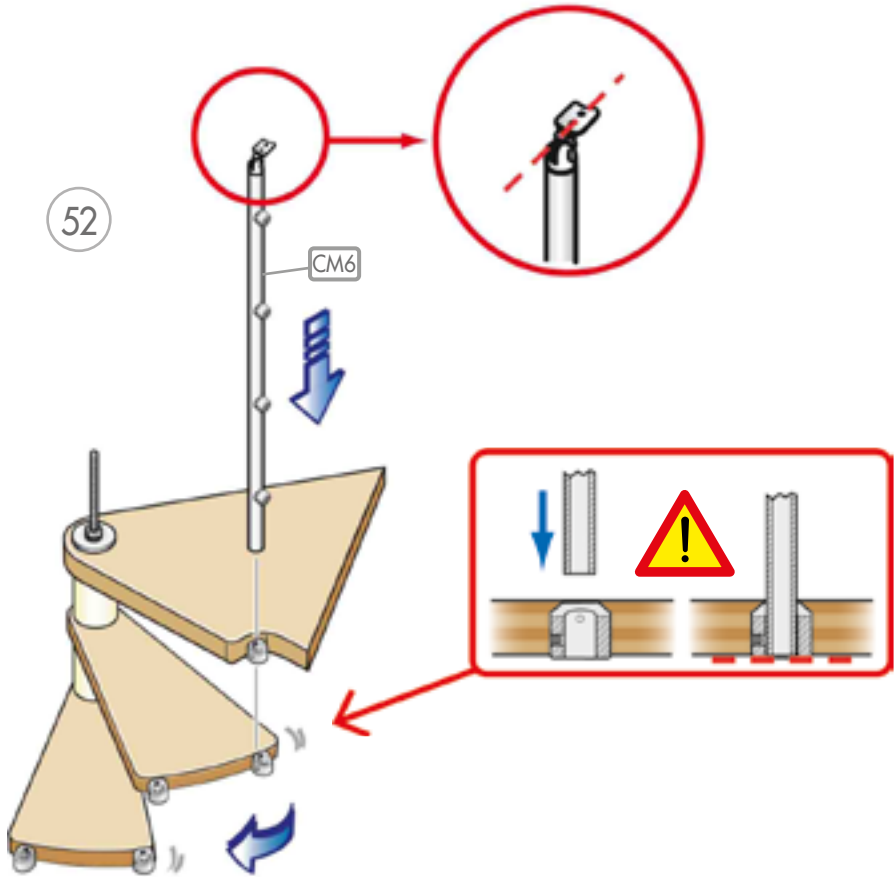




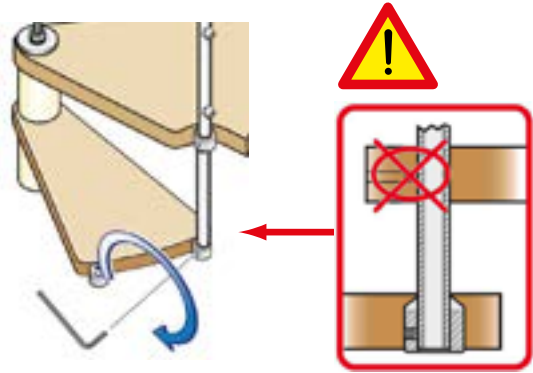




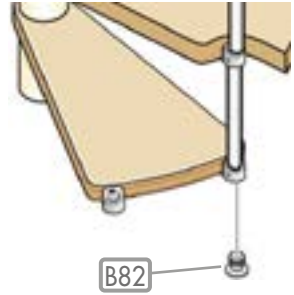




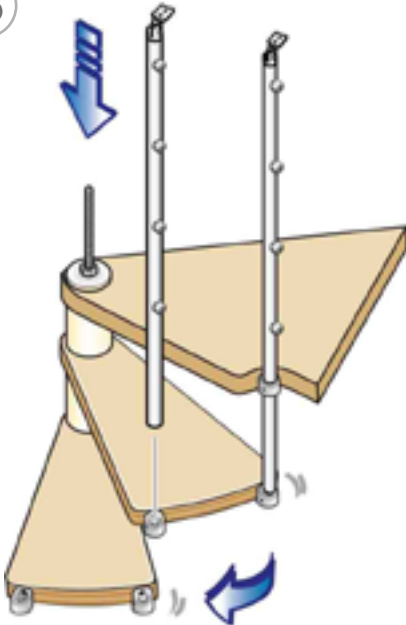
53



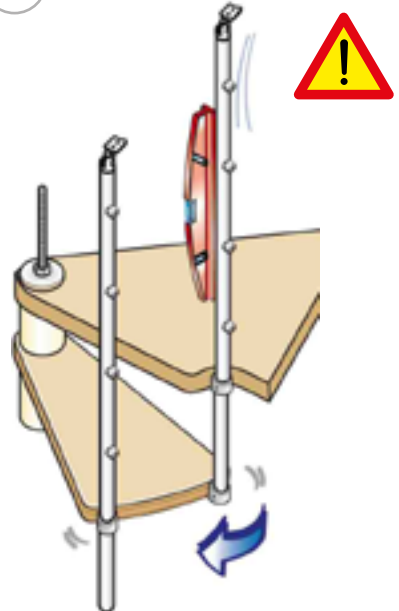
54



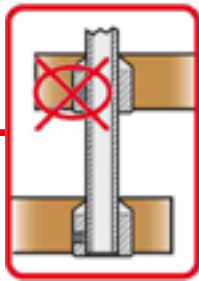
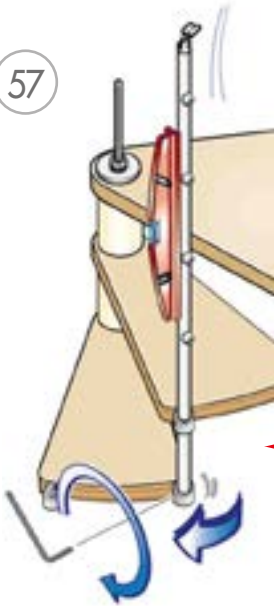
55



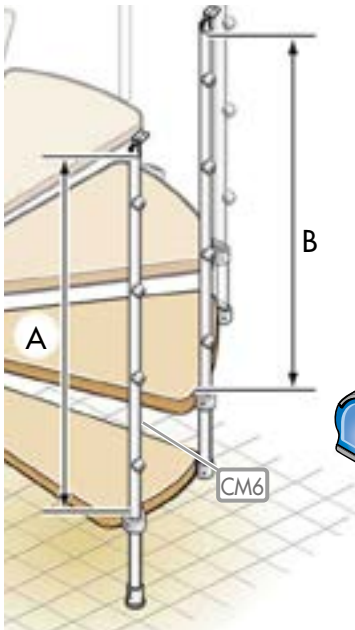
56



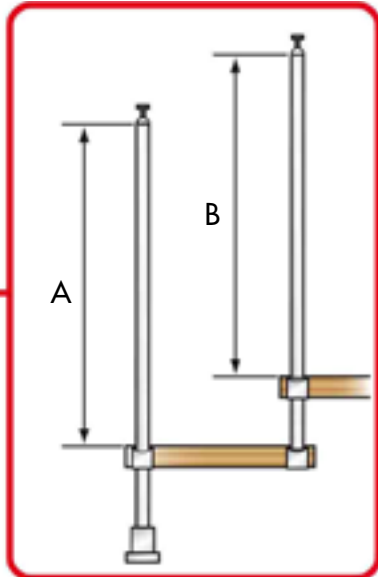
57



58

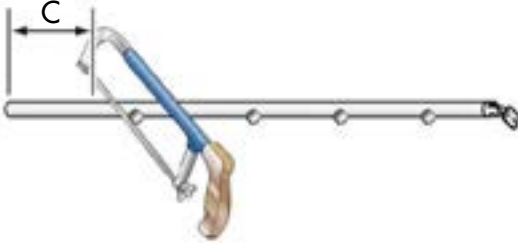


59

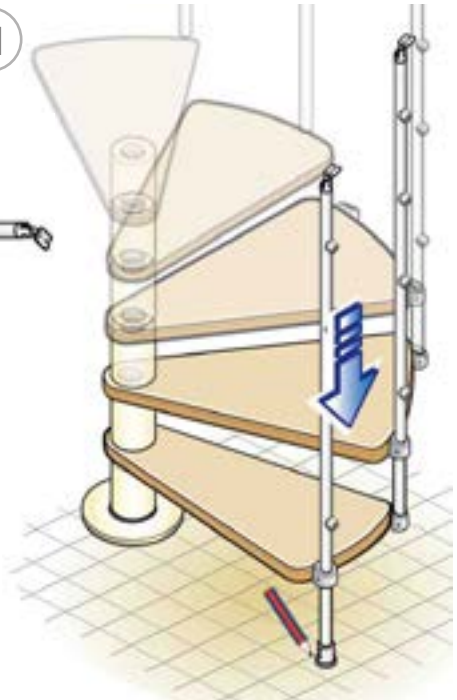


60

$C = A - B$



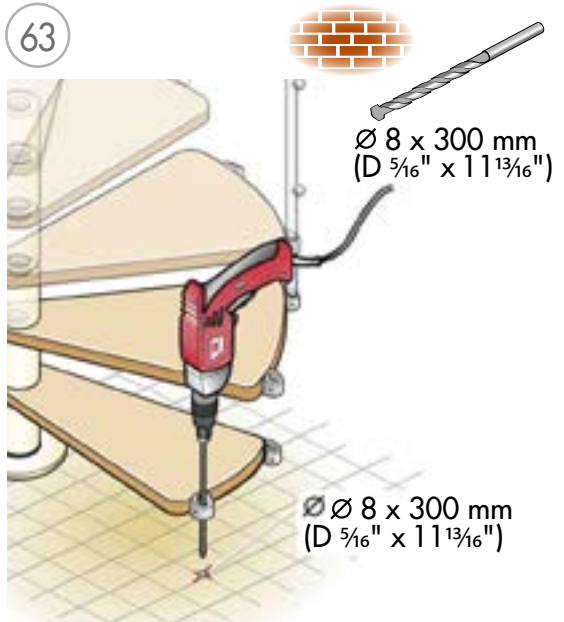
61



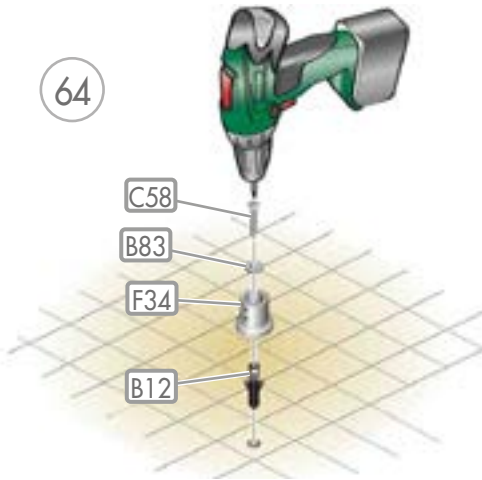
62



63



64



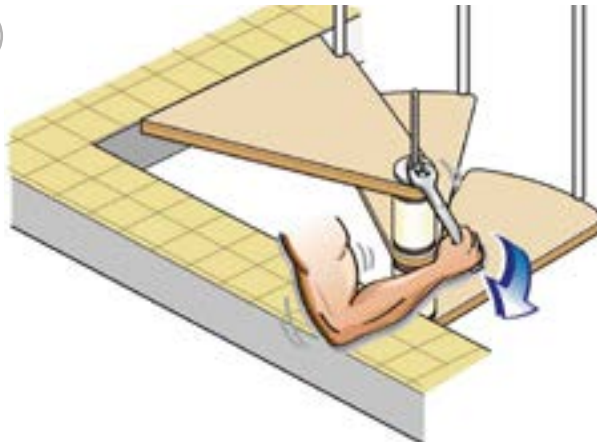
65

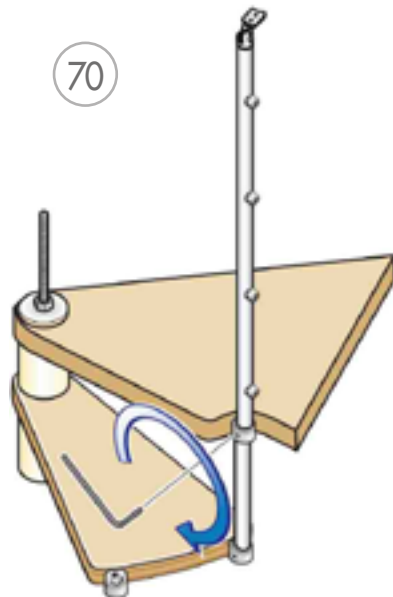
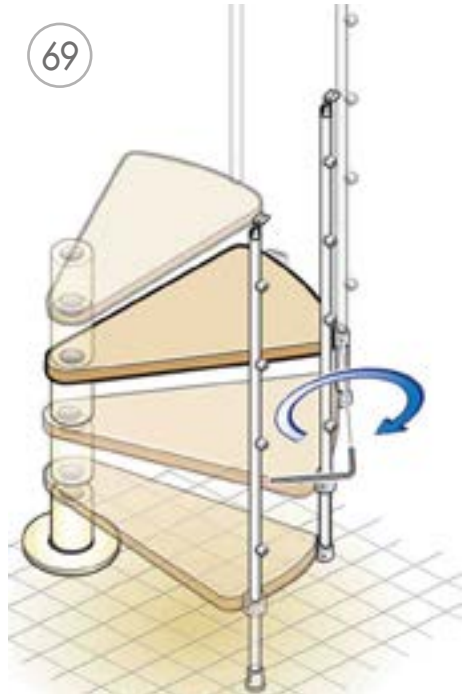
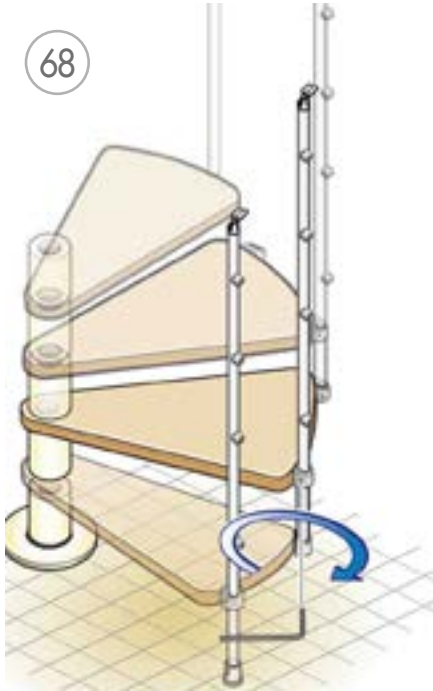


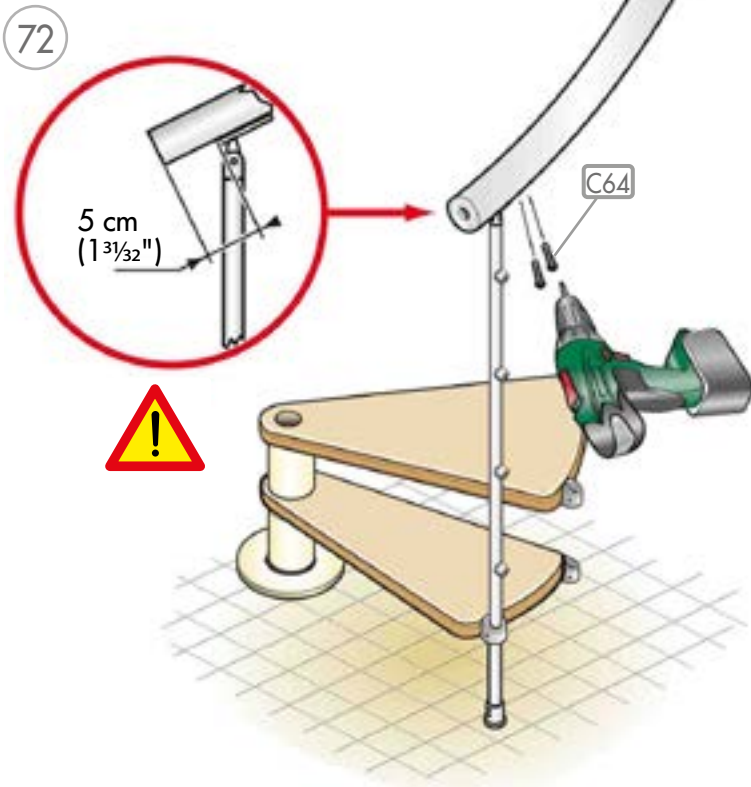
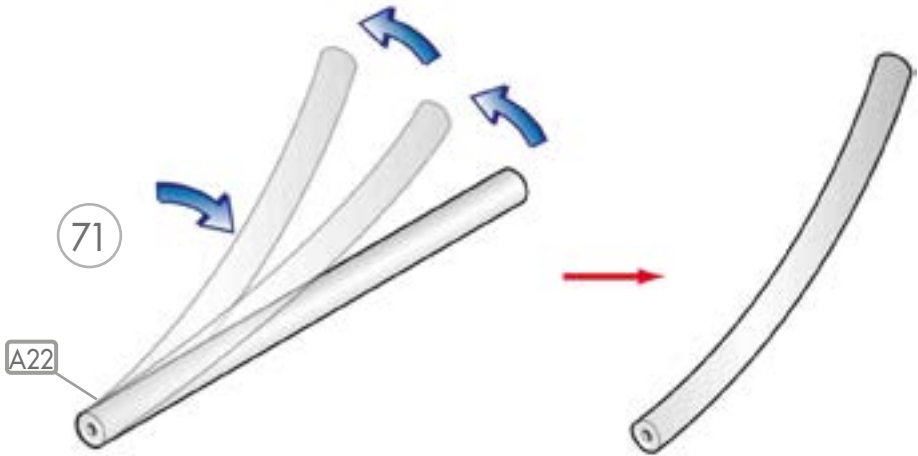
66

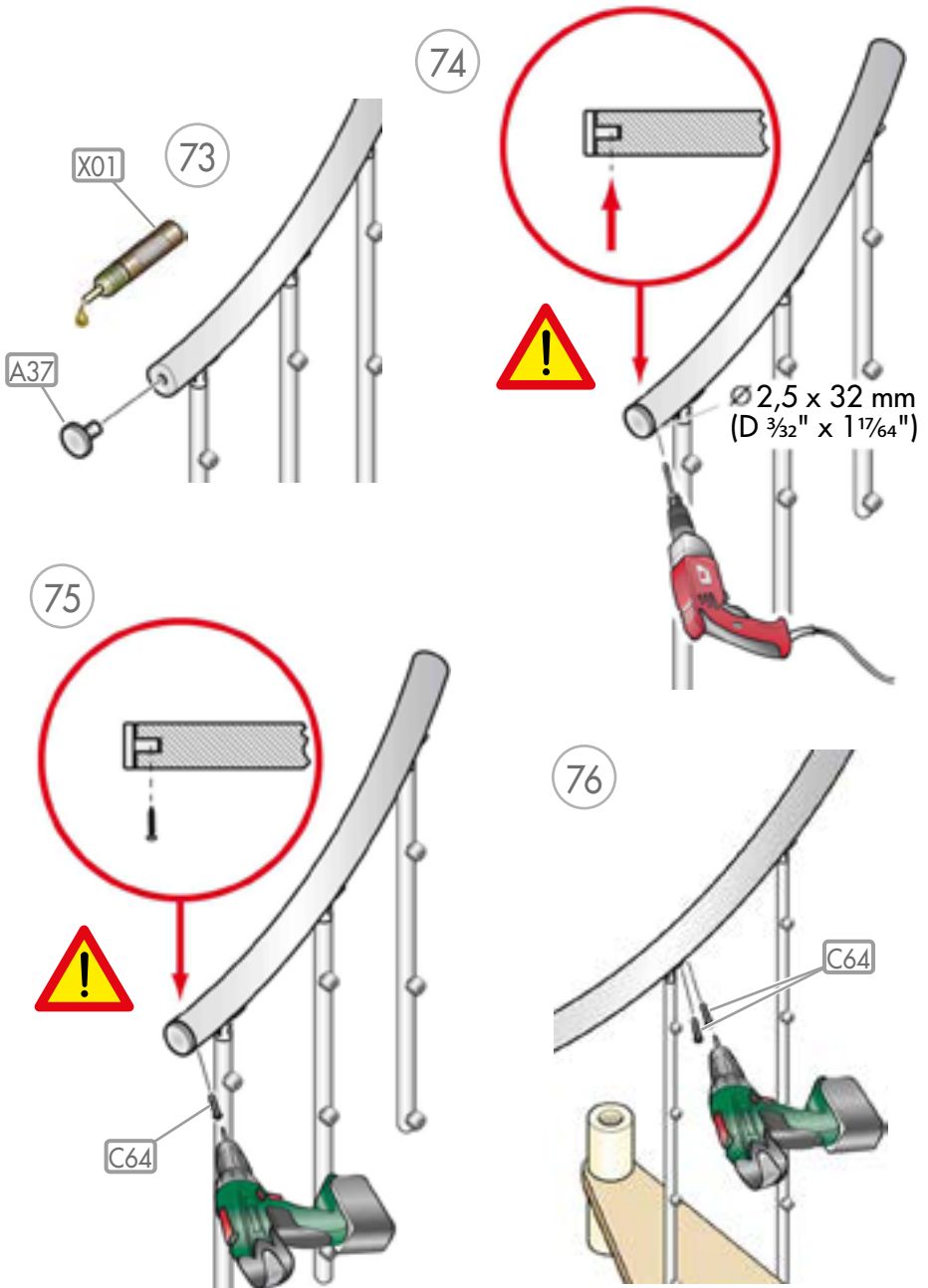


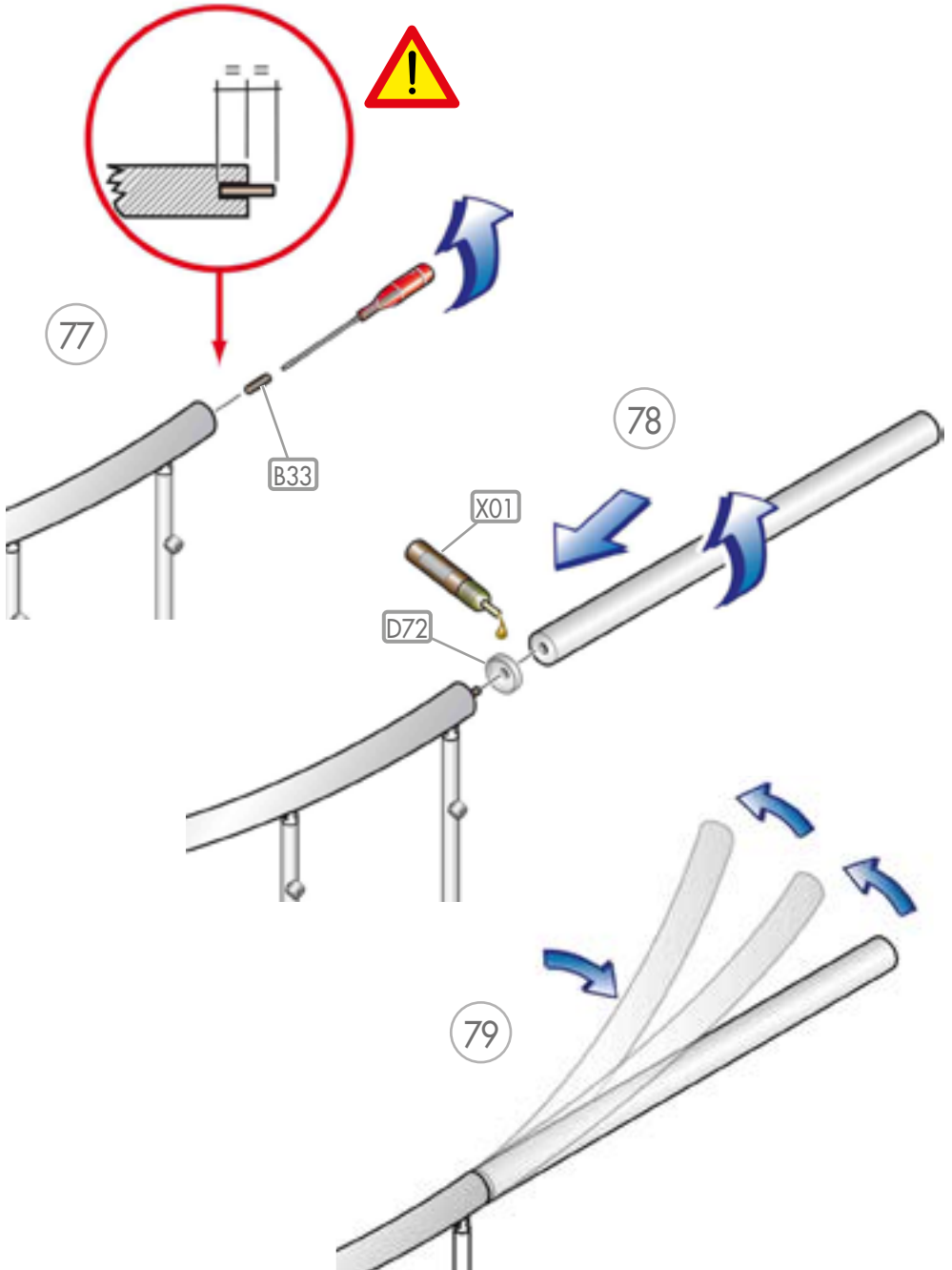
67



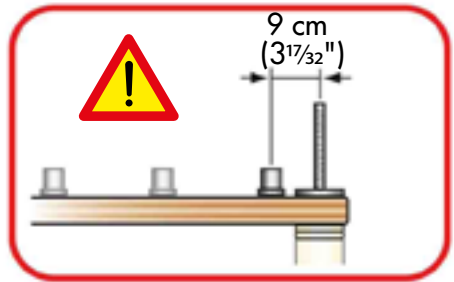
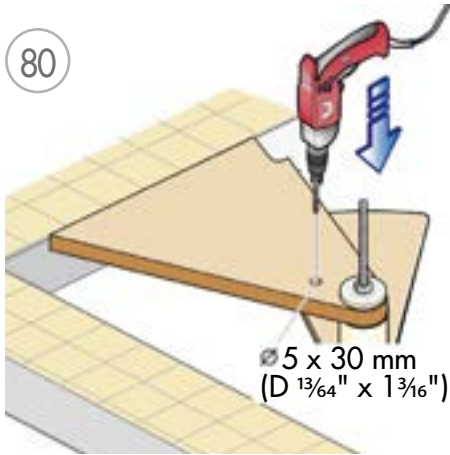






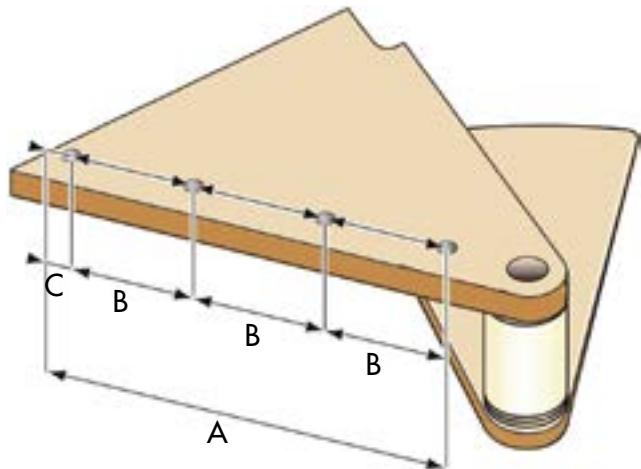


80

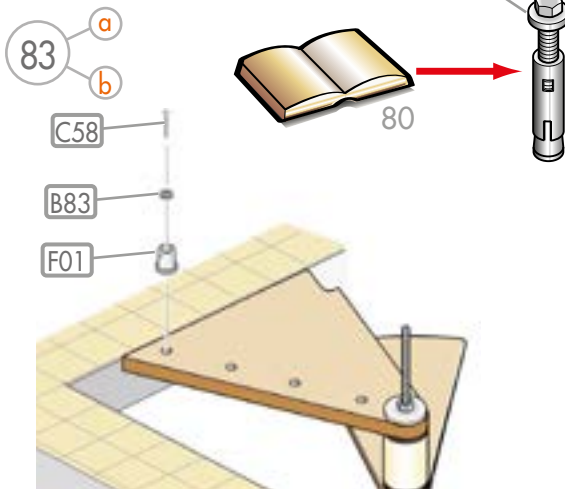
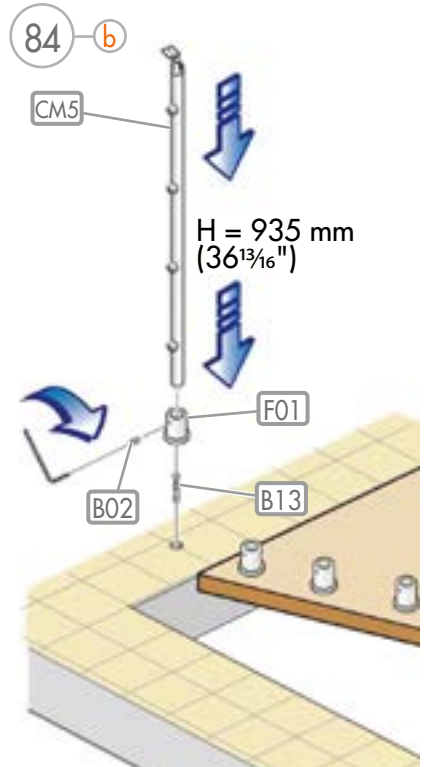
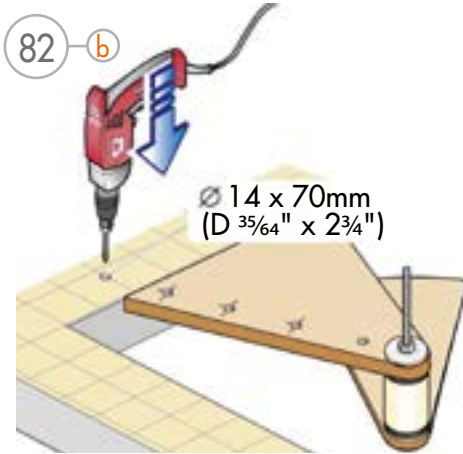
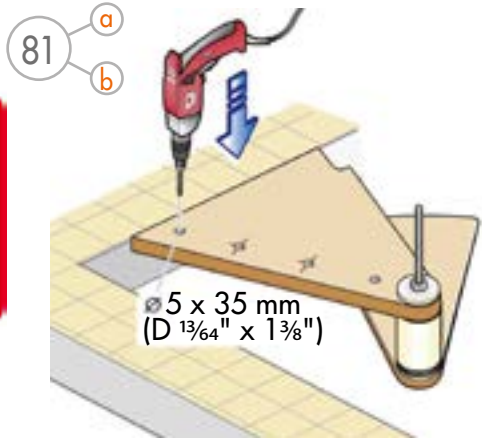
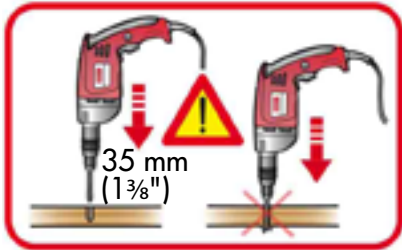


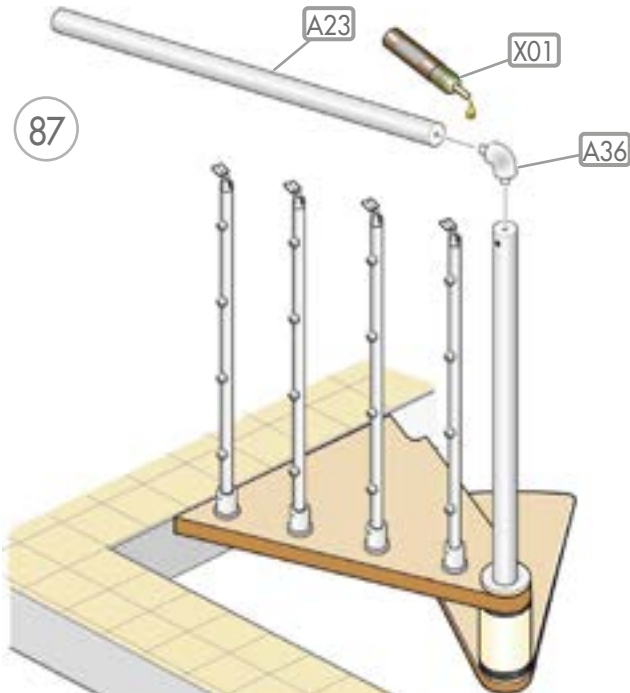
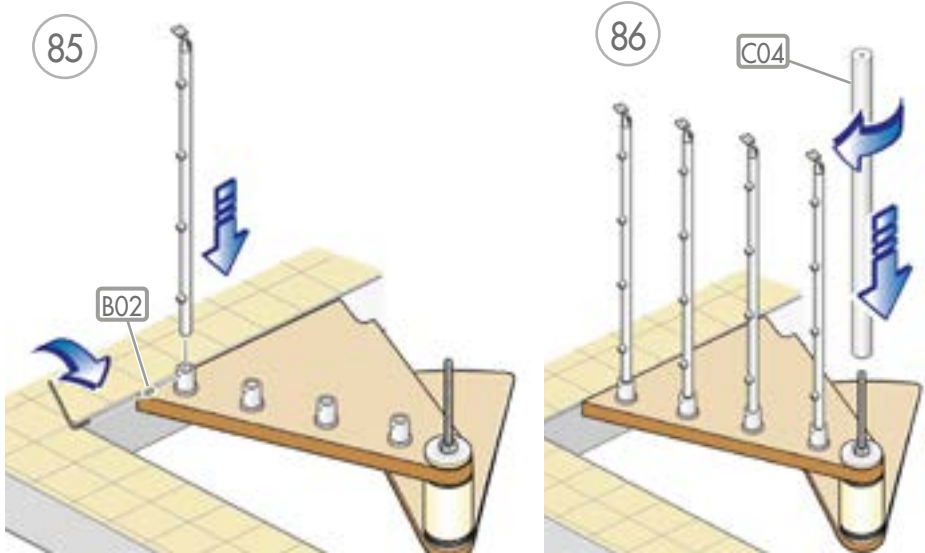
A = 75 cm (29½")
 B = 23 cm (9¼")
 C = 6 cm (2¾")

EXAMPLE

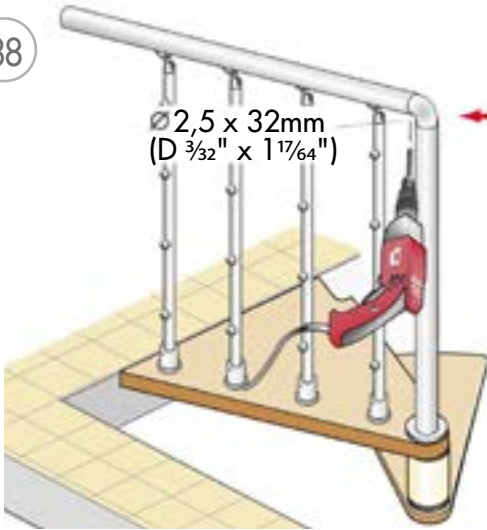


75 cm - 6 cm = 69 cm
 (29½" - 2¾" = 27¾")
 69 cm : 3 = 23 cm
 (27¾" : 3 = 9¼")

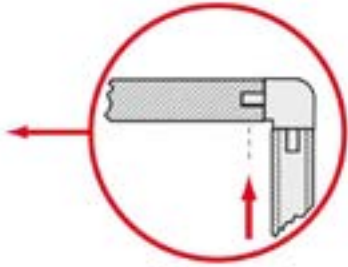




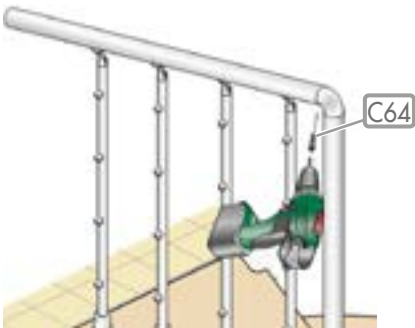
88



∅ 2,5 x 32mm
(D 3/32" x 1 17/64")



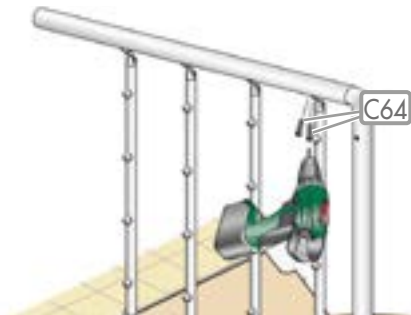
89

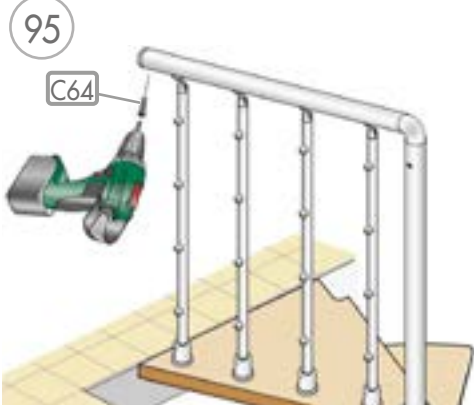
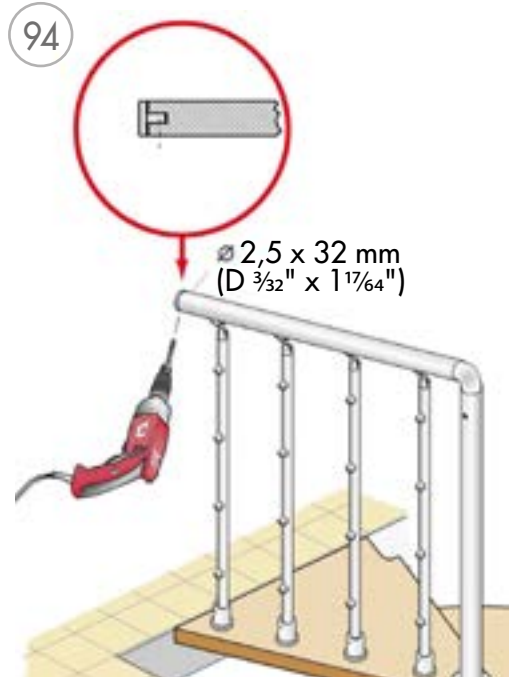
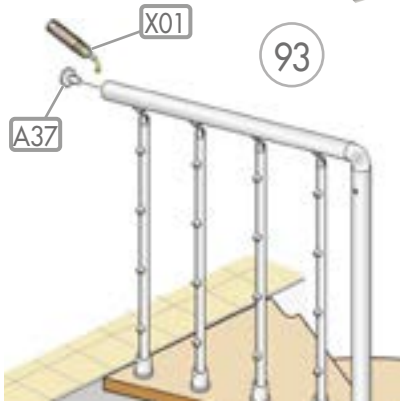
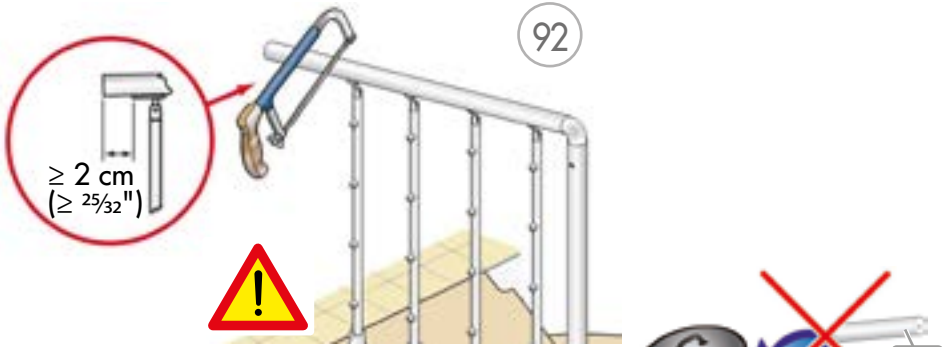


90

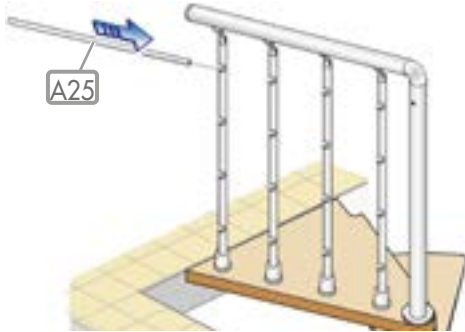


91

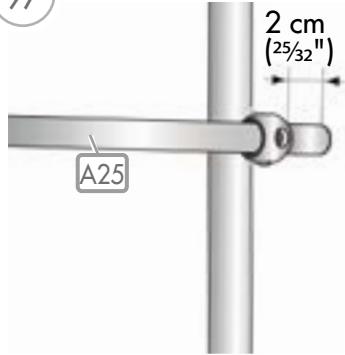




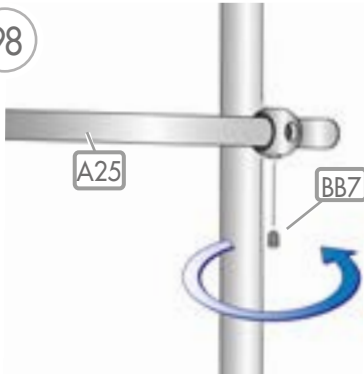
96



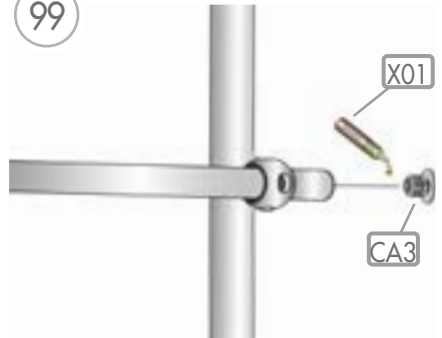
97



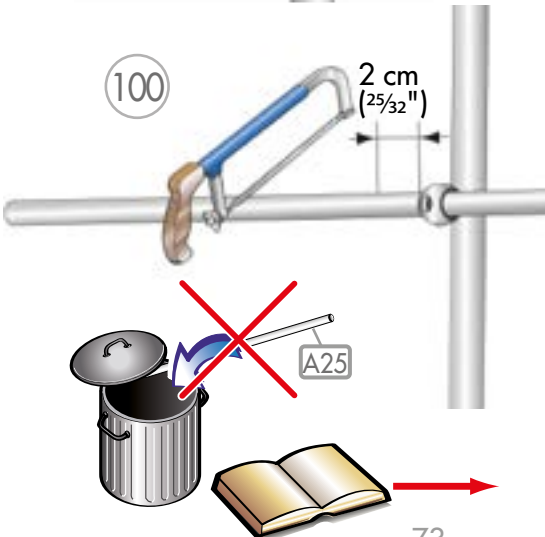
98



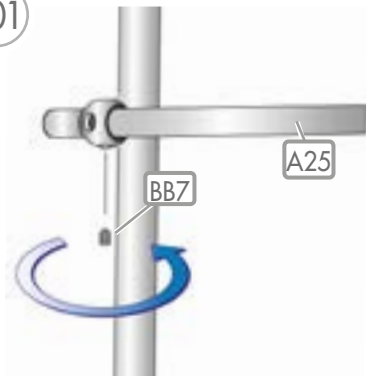
99



100



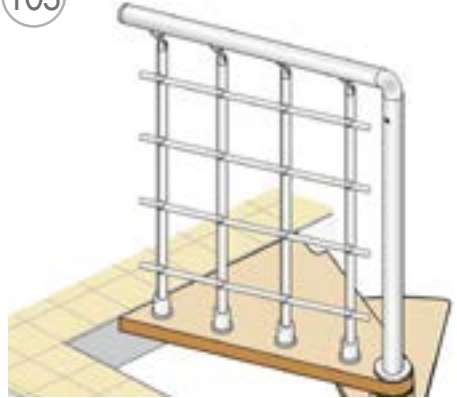
101



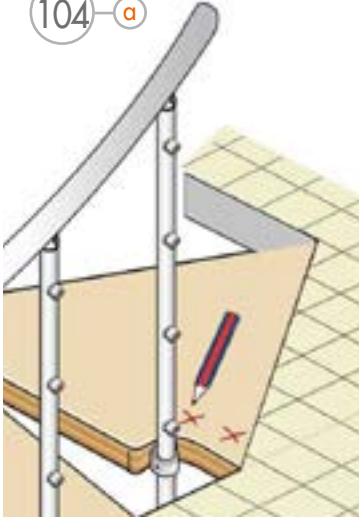
102



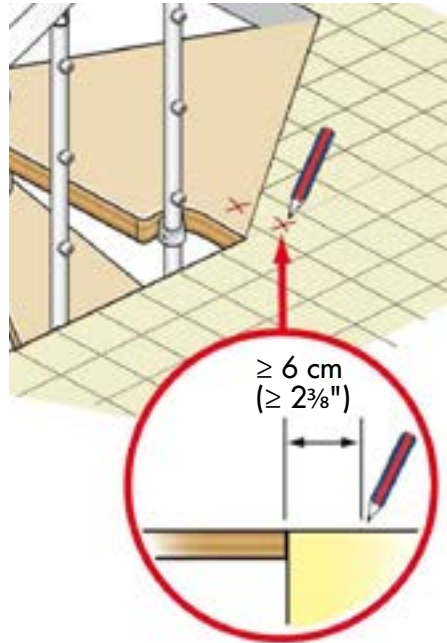
103



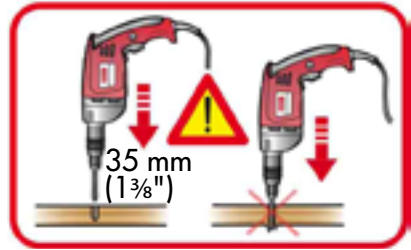
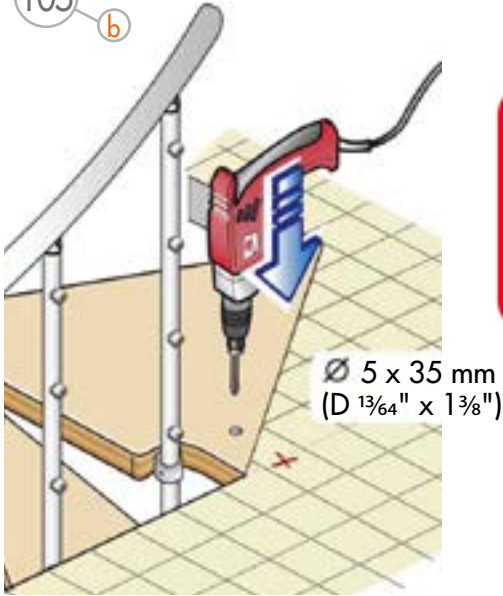
104 a



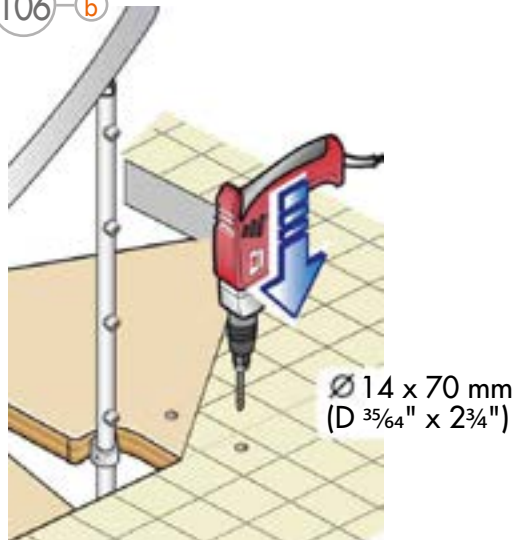
104 b

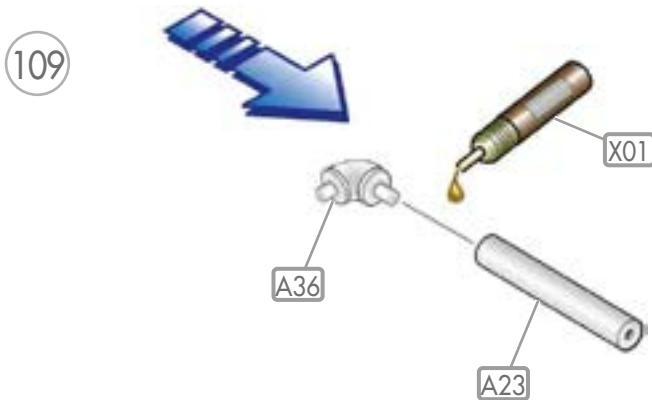
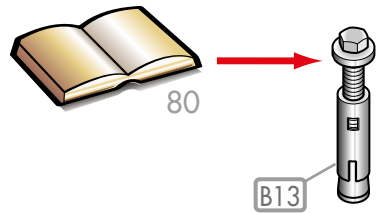
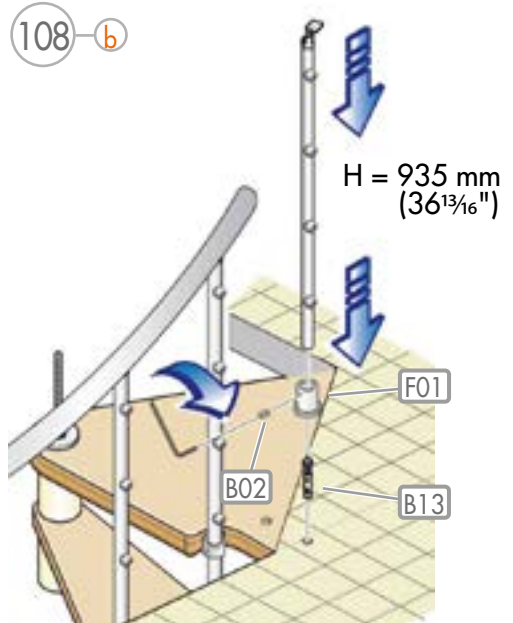
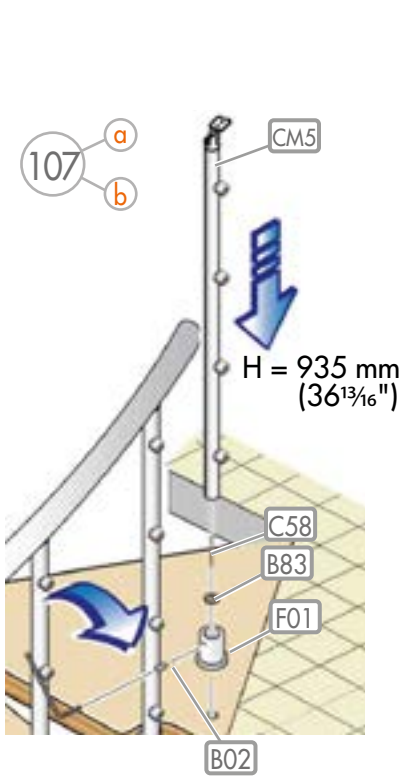


105 a
b

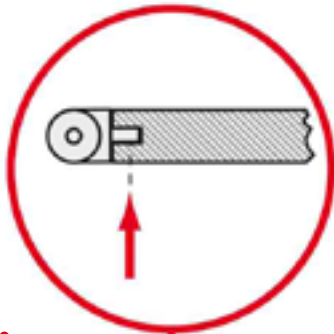


106 b





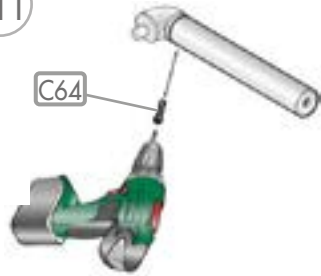
110



∅ 2,5 x 32 mm
(D 3/32" x 1 17/64")



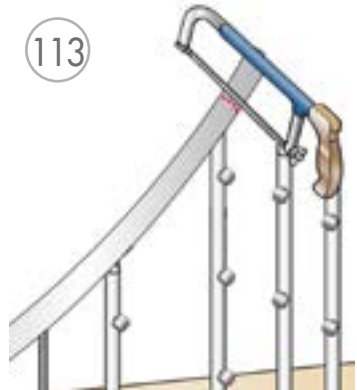
111



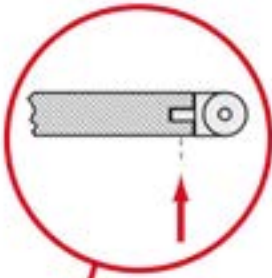
112



113



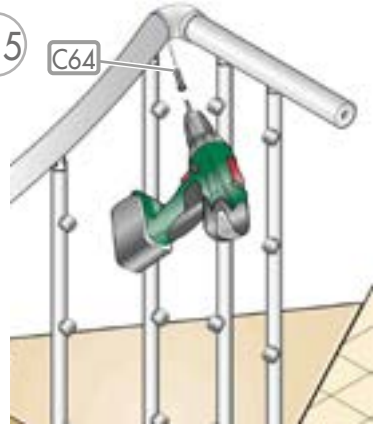
114



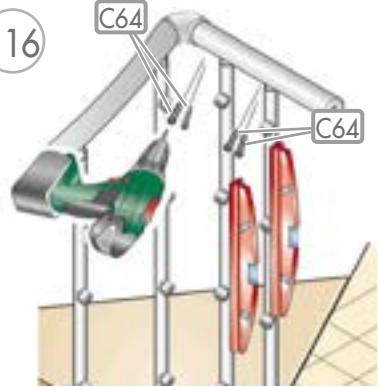
∅ 2,5 x 32 mm
(D 3/32" x 1 1/64")



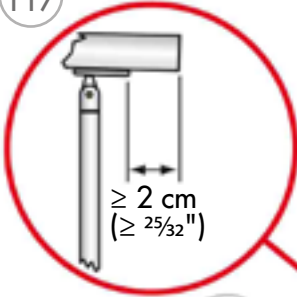
115



116



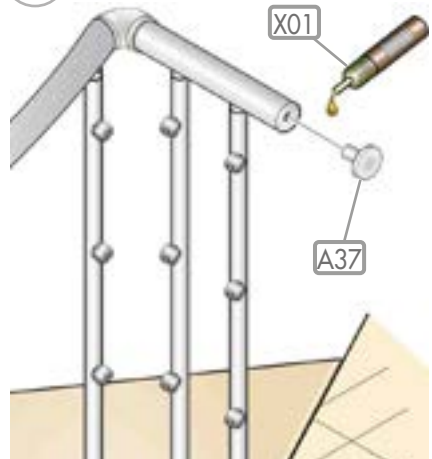
117

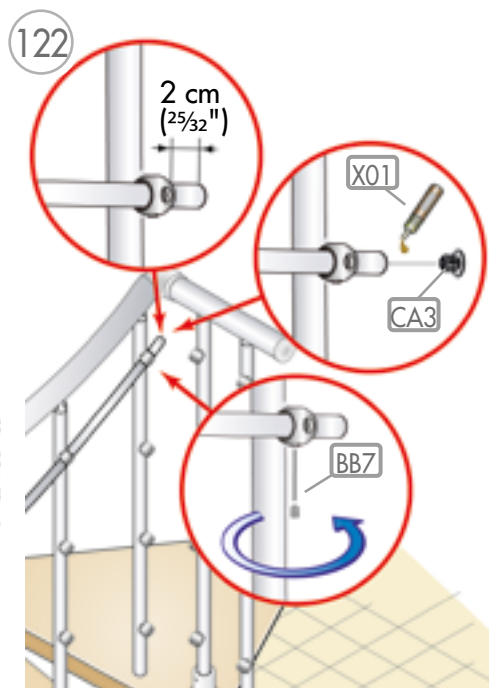
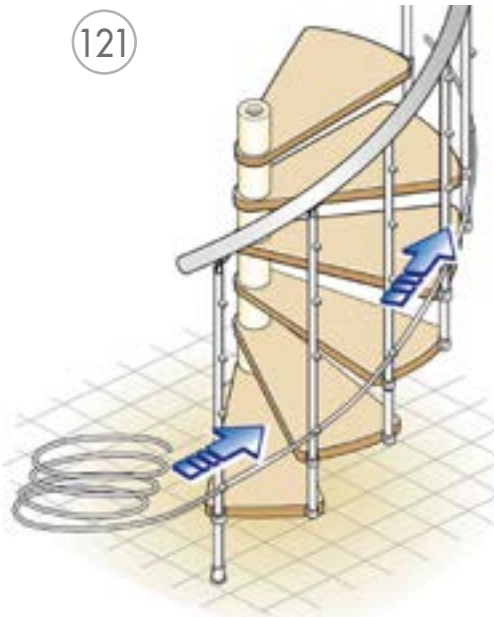
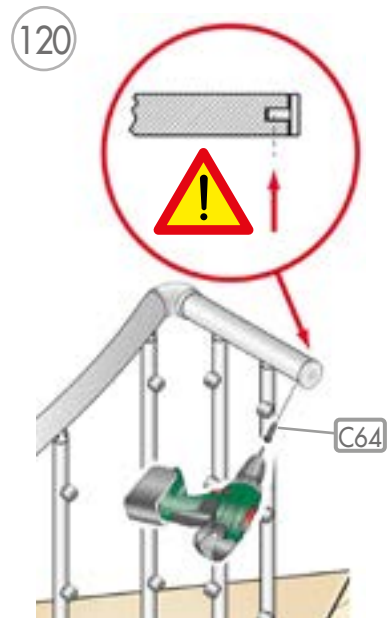
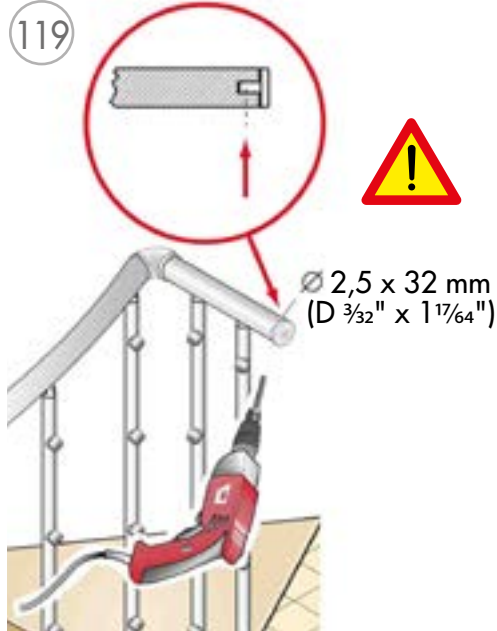


≥ 2 cm
(≥ 25/32")

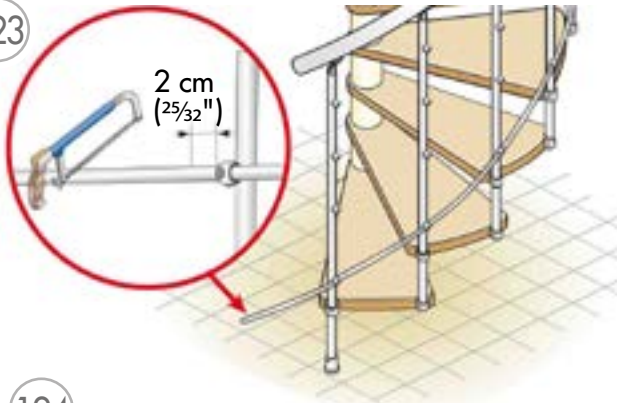


118

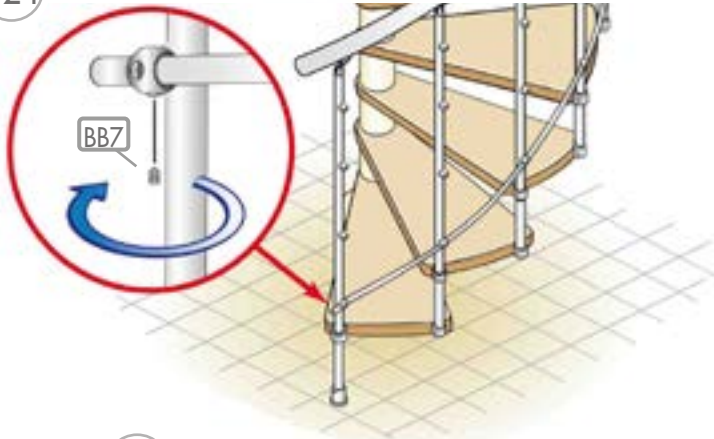




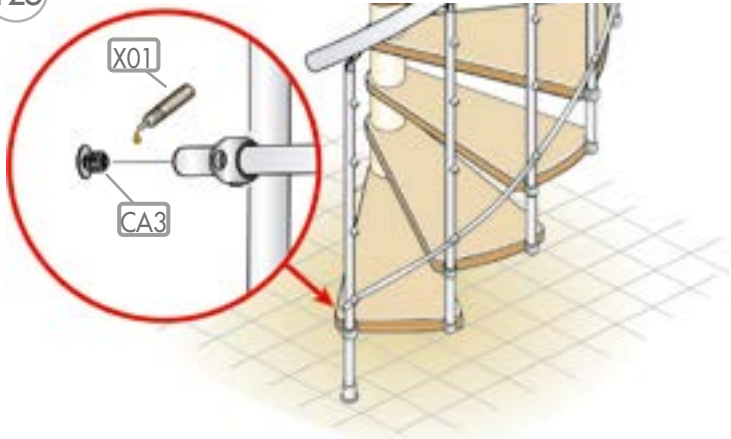
123

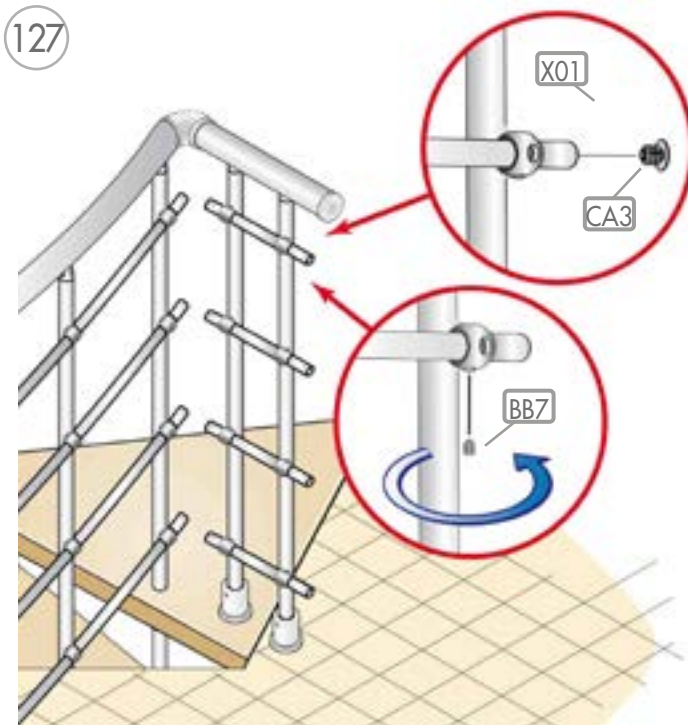
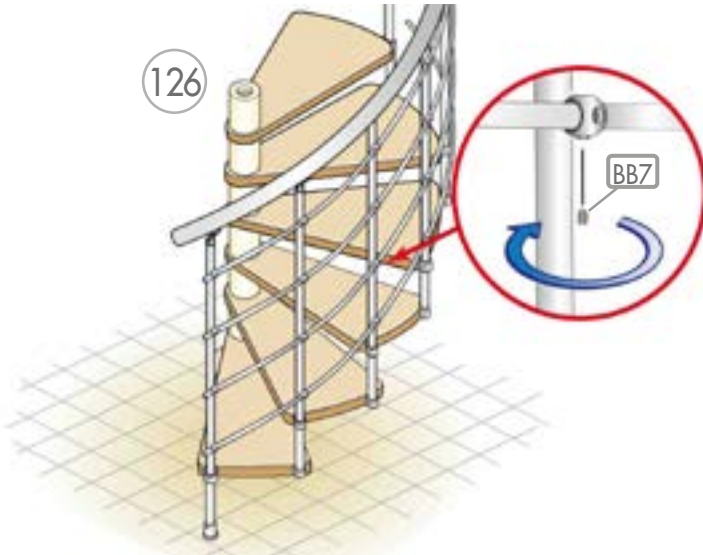


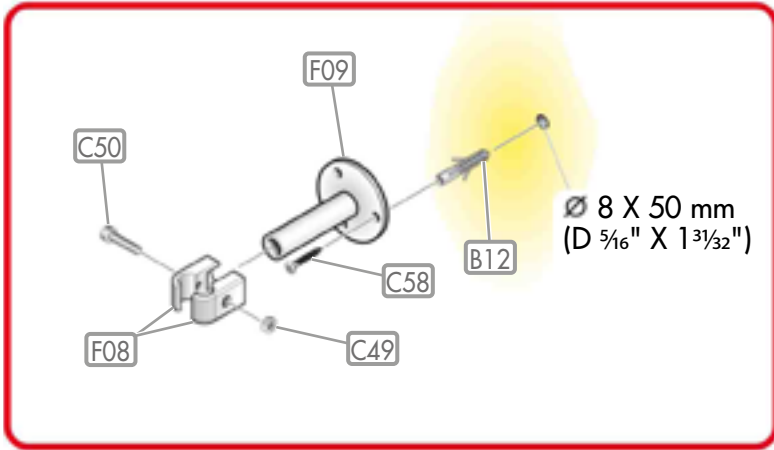
124



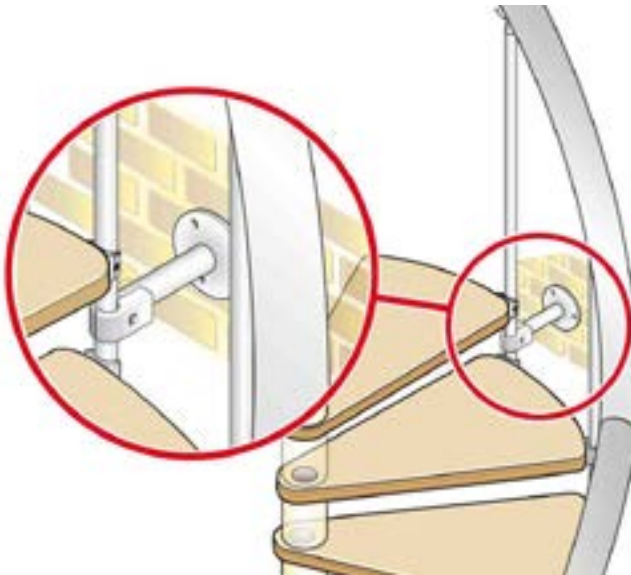
125



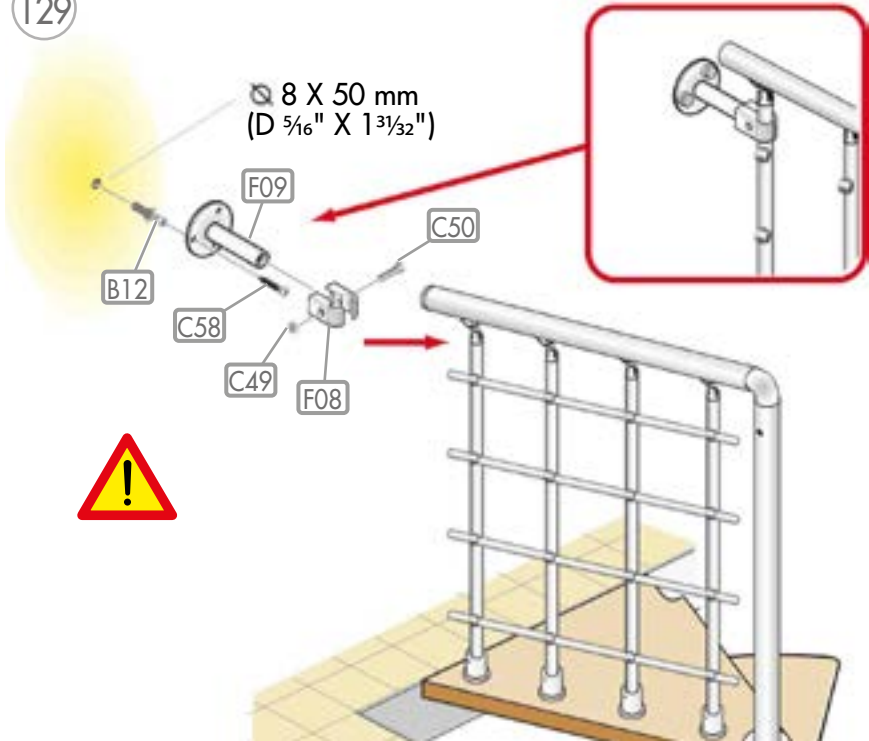




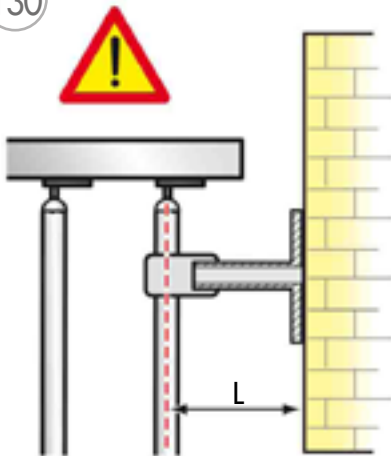
128



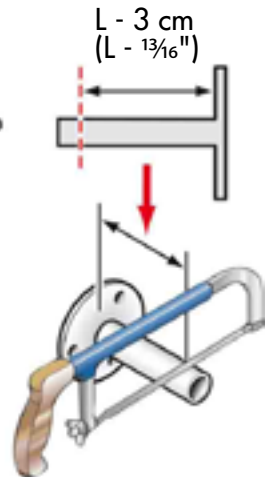
129

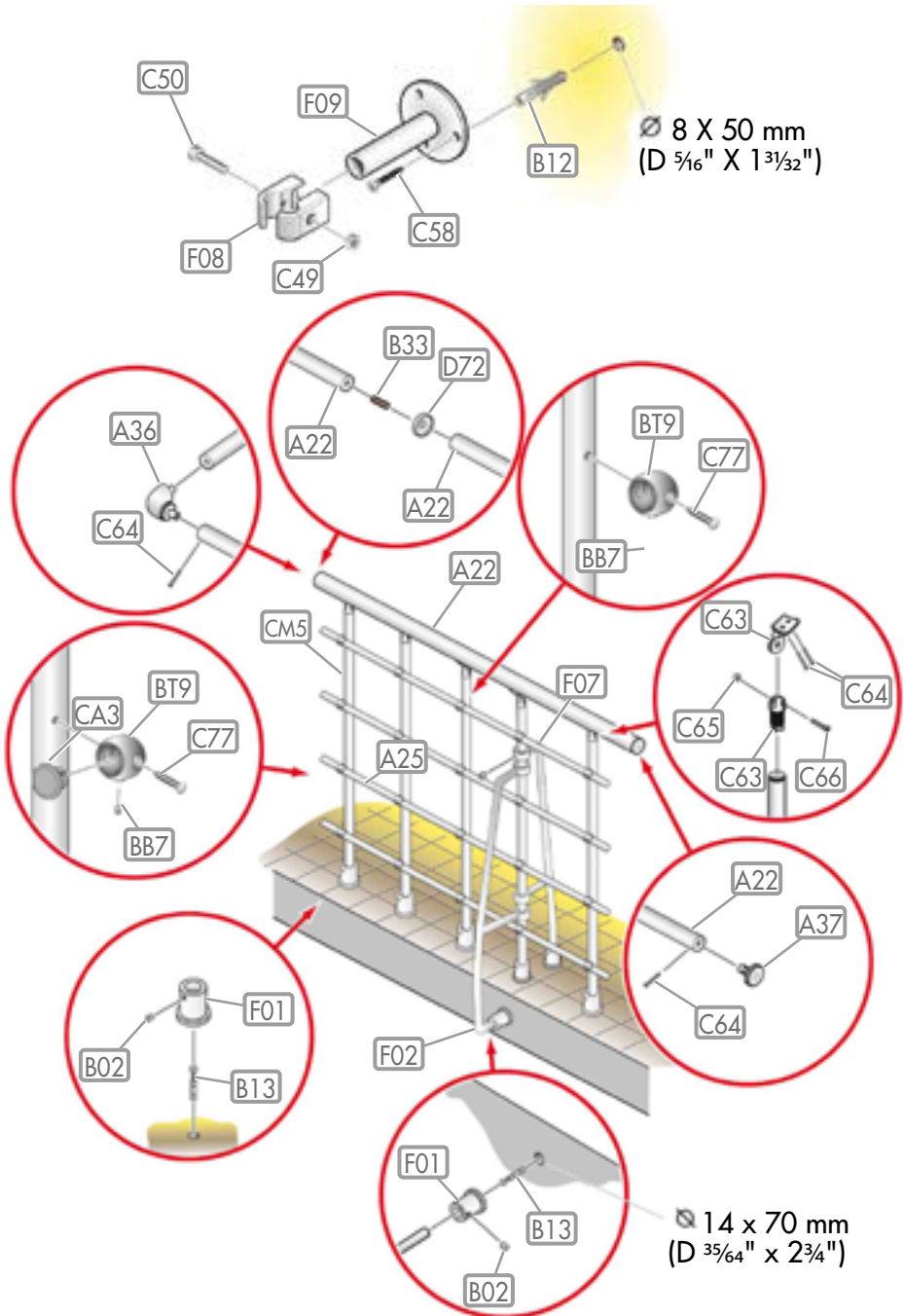


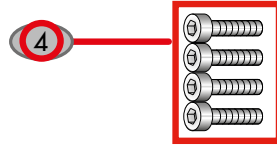
130














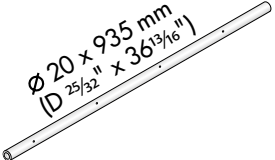


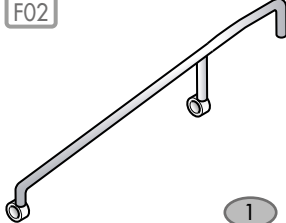
131







<p>A22</p> <p>Ø 45 x 1200 mm (D 1⁴⁹/₆₄" x 47¹/₄")</p> <p>1</p>	<p>A25</p> <p>4</p>	<p>A36</p> <p>1</p>
<p>A37</p> <p>2</p>	<p>B02</p> <p>8</p>	<p>B12</p> <p>Ø 8 mm (D 5¹/₁₆")</p> <p>3</p>
<p>B13</p> <p>M8 mm (M 5¹/₁₆")</p> <p>6</p>	<p>B33</p> <p>M14 x 43 mm (M 3⁹/₆₄" x 1¹/₁₆")</p> <p>1</p>	<p>BB7</p> <p>20</p>

<p>BT9</p>  <p>20</p>	<p>C49</p>  <p>1</p>	<p>C50</p>  <p>1</p>
<p>C58</p>  <p>3</p>	<p>C63</p>  <p>5</p>	<p>C64</p>  <p>M3,5 x 38 mm (M 5/16" x 1 1/2")</p> <p>14</p>
<p>C65</p>  <p>M4 mm (M 5/32")</p> <p>5</p>	<p>C66</p>  <p>5</p>	<p>C77</p>  <p>20</p>
<p>CA2</p>  <p>M10 x 30 mm (M 25/64" x 1 3/16")</p> <p>4</p>	<p>CA3</p>  <p>8</p>	<p>CM5</p>  <p>∅ 20 x 935 mm (ID 25/32" x 36 3/16")</p> <p>5</p>
<p>D72</p>  <p>1</p>	<p>F01</p>  <p>6</p>	<p>F02</p>  <p>1</p>

F08



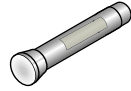
2

F09

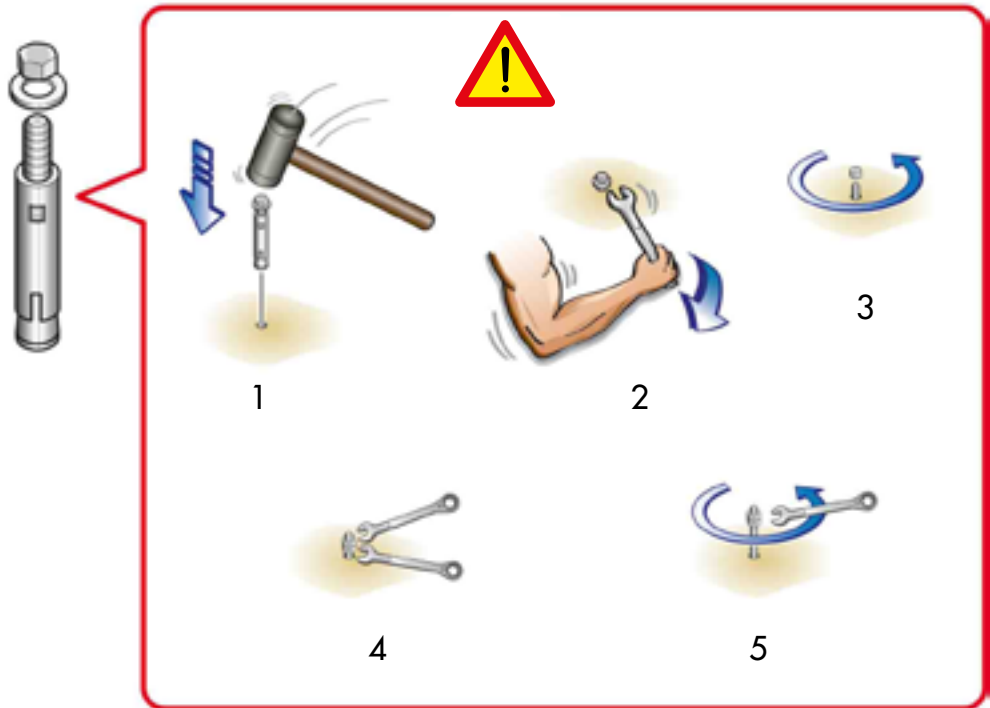
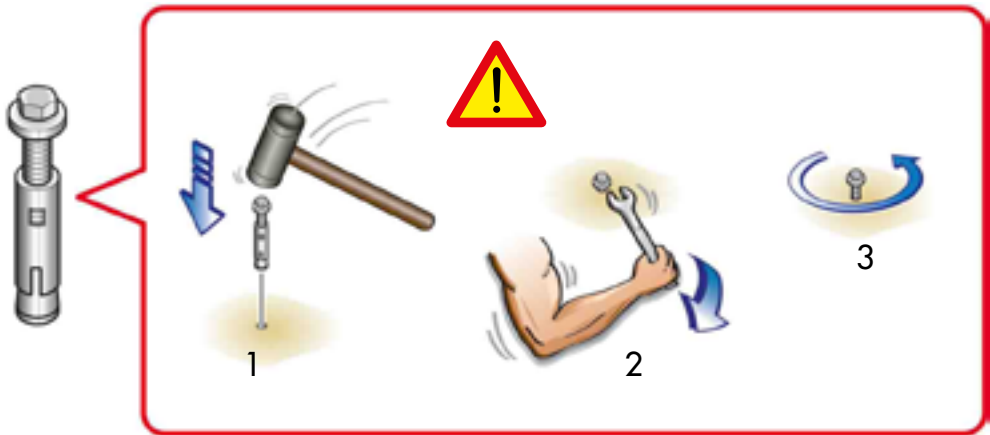


1

X01



1

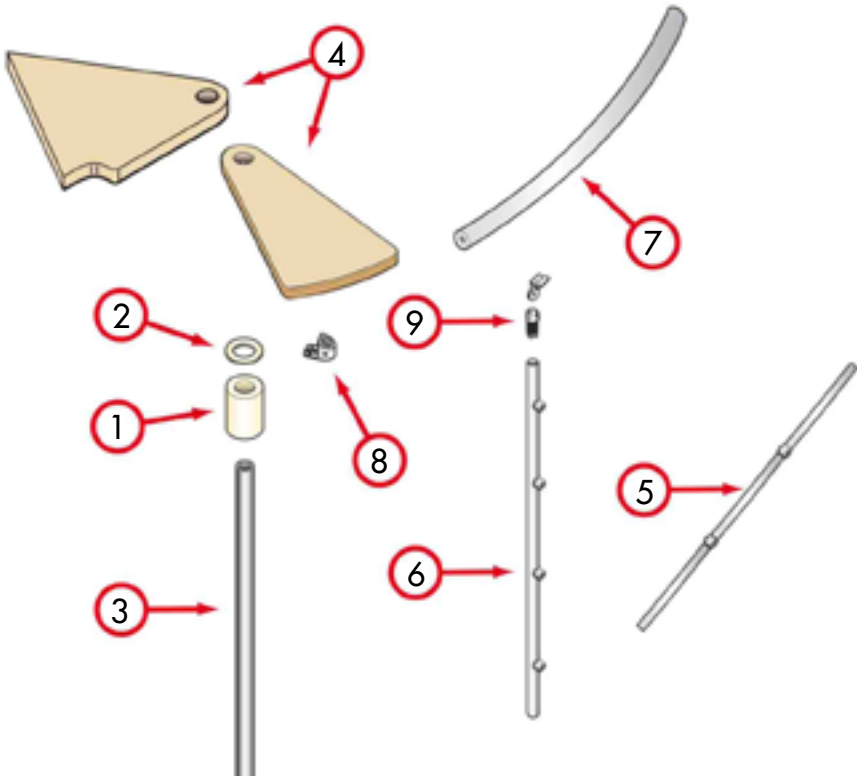




Italiano
Français
English
Español

DATI IDENTIFICATIVI DEL PRODOTTO
DONNÉES D'IDENTIFICATION DU PRODUIT
PRODUCT DETAILS
DATOS DE IDENTIFICACIÓN DEL PRODUCTO





AURELIA 050 PVC

IT)

dati identificativi del prodottodenominazione commerciale: **AURELIA 050 PVC**

tipologia: scala a chiocciola a pianta tonda

materiali impiegati**STRUTTURA****descrizione**

composta da distanziali (1) in metallo e spessori (2) in plastica impilati e compressi sul palo (3) centrale modulare

materiali

distanziali: Fe 370

spessori: nylon

palo: Fe 370 zincato

finitura

distanziali: verniciatura a forno con polveri epossidiche

GRADINI**descrizione**

gradini (4) impilati sul palo (3) centrale

materiali

multistrato di betulla

RINGHIERA**descrizione**

composta da colonnine (6) verticali in metallo fissate ai gradini (4), da tubi in PVC (5) e da un corrimano (7) di PVC

materiali

colonnine: Fe 370

tubi (5): PVC

corrimano: PVC con anima in alluminio

fissaggi (8) (9): nylon

finitura

colonnine: verniciatura a forno con polveri epossidiche

PULIZIA E MANUTENZIONE OBBLIGATORIA

Eseguire la pulizia della scala alla prima comparsa di macchie di sporco e depositi di polvere e periodicamente almeno ogni 6 mesi con panno morbido inumidito in acqua e detersivi specifici non abrasivi ed aggressivi. NON usare mai pagliette abrasive o in ferro. Pulire ed asciugare accuratamente dopo il lavaggio con un panno in microfibra al fine di eliminare gli aloni del calcare presente nell'acqua. Dopo circa 12 mesi dalla data di installazione, controllare il serraggio della viteria dei vari componenti. Al verificarsi di qualsiasi minimo malfunzionamento è obbligatorio effettuare una manutenzione straordinaria, da eseguire subito e a regola d'arte.

PRECAUZIONI D'USO

Evitare usi impropri e non consoni al prodotto. Eventuali manomissioni o installazioni non rispondenti alle istruzioni del produttore possono inficiare le conformità prestabilite del prodotto.

FR)

données d'identification du produitdenomination commerciale: **AURELIA 050 PVC**

typologie: escalier hélicoïdal en colimaçon à plan rond

matériaux utilisés**STRUCTURE****description**

composé de entretoises (1) en métal et cales (2) en plastique empilées et comprimées sur le pylône (3) modulaire central

matériaux

entretoises: Fe 370

cales: nylon

pylône: Fe 370 galvanisé

finition

entretoises: vernissage à chaud avec poudres époxy

MARCHES**description**

marches (4) empilées sur le pylône (3) central

matériaux

contreplaqué bouleau

GARDE-CORPS**description**

composé de colonnettes (6) verticales en métal fixées aux marches (4), des tubes en PVC (5) et main courante en PVC (7)

matériaux

colonnettes: Fe 370

tubes (5): PVC

main courante: PVC avec noyau en aluminium

fixations (8) (9): nylon

finition

colonnettes: vernissage à chaud avec poudres époxy

NETTOYAGE ET MAINTENANCE OBLIGATOIRE

Nettoyer les marches dès que des taches de saleté ou des dépôts de poussière apparaissent; effectuer également un nettoyage périodique, tous les 6 mois, à l'aide d'un chiffon doux, humidifié d'eau et de détergents spécifiques non abrasifs et non agressifs. NE JAMAIS utiliser de la paille de fer abrasive. Après lavage, nettoyer et essuyer soigneusement avec un chiffon en microfibre, afin d'éliminer les auréoles provoquées par le calcaire contenu dans l'eau. Environ 12 mois après la date d'installation, contrôler le serrage des vis des différents composants. À la moindre défaillance, il est obligatoire d'effectuer immédiatement une maintenance corrective, dans les règles de l'art.

PRECAUTION D'UTILISATION

Eviter l'utilisation improprie et non conforme au produit. D'éventuelles alterations ou installations non correspondantes aux instructions du producteur peuvent invalider les conformités préétablies du produit

AURELIA 050 PVC

EN)

product details

trade name: **AURELIA 050 PVC**

type: spiral round staircase

used materials

STRUCTURE

description

composed of metal (1) and plastic spacers (2) stacked and packed on the central modular pole (3)

materials

spacers: Fe 370

plastic spacers (2): nylon

pole: Fe 370 galvanized

finishing

spacers: oven varnishing with epoxy powders

TREADS

description

circular treads (4) stacked on the central pole (3)

materials

birch plywood

RAILING

description

composed of metal vertical balusters (6) fixed to treads (4), of PVC tubes (5) and of a PVC handrail (7)

materials

balusters: Fe 370

tubes (5): PVC

handrail: PVC with aluminium core

fixings (8) (9): nylon

finishing

balusters: oven varnishing with epoxy powders

OBLIGATORY CLEANING AND MAINTENANCE

Clean the treads as soon as dirt spots and dust deposits appear and at least every 6 months using a soft cloth moistened with water and specific non-abrasive and non-aggressive detergents.

NEVER use abrasive scourers. After cleaning, thoroughly dry the surfaces with a microfibre cloth to remove the haloes that form because of the limestone in the water.

Approximately 12 months from the date of installation, check tightness of the screws of the various components. Should even the smallest malfunction occur, it is obligatory to immediately and professionally carry out extraordinary maintenance.

USE PRECAUTION

Avoid any improper use that is not in accordance with the product. possible violations or installations which don't comply with the providers instructions can invalidate the agreed product conformities.

ES)

datos de identificación del producto

denominación comercial: **AURELIA 050 PVC**

tipo: escalera de caracol de planta redonda

materiales empleados

ESTRUCTURA

descripción

compuesta por distanciadores (1) de metal y espaciadores (2) de plástico enfilados y comprimidos en el palo (3) central modular

materiales

distanciadores: Fe 370

espaciadores (2): nylon

palo central: Fe 370 galvanizado

acabado

distanciadores: barnizado en horno con polvos epoxídicos

PELDAÑOS

descripción

peldaños (4) enfilados en el palo (3) central

materiales

multicapa de abedul

BARANDILLA

descripción

compuesta por barrotes (6) verticales de metal fijados a los peldaños (4), por tubos (5) y por un pasamanos (7) de PVC

materiales

barrotes: Fe 370

tubos (5): PVC

pasamanos: PVC con alma de aluminio

fijaciones (8) (9): nylon

acabado

barrotes: barnizado en horno con polvos epoxídicos

LIMPIEZA Y MANTENIMIENTO OBLIGATORIO

Realizar la limpieza de la escalera en cuanto aparezcan manchas de suciedad y depósitos de polvo, y periódicamente al menos cada 6 meses, con un paño suave humedecido en agua y detergentes específicos no abrasivos ni agresivos. NO utilizar nunca lanas abrasivas o de hierro. Limpiar y secar bien después del lavado utilizando un paño de microfibra para eliminar las aureolas de cal dejadas por el agua. Transcurridos unos 12 meses desde la fecha de instalación, comprobar que los tornillos que fijan las distintas partes sigan bien apretados. Ante el menor defecto de funcionamiento, es obligatorio realizar un mantenimiento extraordinario según las reglas del arte.

PRECAUCIONES DE USO

Evitar usos impropios y no conformes con el producto. Eventuales manipulaciones o instalaciones que no cumplan con las instrucciones del fabricante pueden menoscabar las cualidades certificadas en las pruebas de conformidad a las que previamente fue sometido el producto.



AUR
050
PVC
D.U.M.
01/2018



447 rue Henri Farman , Parc Marcel Dassault
34430 ST JEAN DE VEDAS - FRANCE

Tél : 0033 (0)4 67 27 36 55
Fax : 0033 (0)4 67 07 50 05

email : info@echelle-europeenne.com
www.echelle-europeenne.com
www.escaliers-echelle-europeenne.com